

## Datový list produktu CLARON 450-IF

Č. pol. 521574

Přednost

---



- Elegančně čistý design dřezu
- Výrazný rádius 10 mm pro lepší design – při zachování funkčních výhod
- Plochý IF okraj
- Optimální využití objemu dřezů díky jejich mimořádné hloubce, k tomu minimální možný rádius
- Odtokový systém InFino – elegantně zabudovaný, obzvlášť snadný na údržbu

## Tipy pro plánování

---

- Upozornění: Pro instalaci kuchyňské baterie, ovládání výpusti dřezu nebo dávkovače mycího prostředku do laminovaných pracovních desek je nutná pružná těsnicí páska, položka č. 120&nbsp;055.

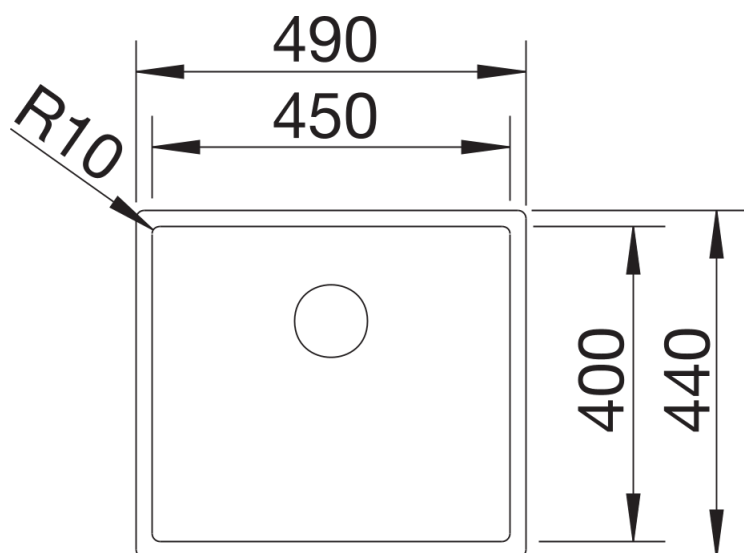
## Obsah dodávky

---

- odtoková armatura\* s&nbsp;prostorově úspornou trubkou
- sítkový ventil InFino 3 ½"
- přípeňovací sada

## Detaily

---



Dohled