

Datový list produktu CLARON 400-U

Č. pol. 521573

Přednost



- Eleganční, čistý design dřezu
- Výrazný rádius 10 mm pro lepší design – při zachování funkčních výhod
- Velký objem dřezu díky mimořádné hloubce, k tomu minimální možný rádius
- Odtokový systém InFino – elegantně zabudovaný, obzvláště snadný na údržbu

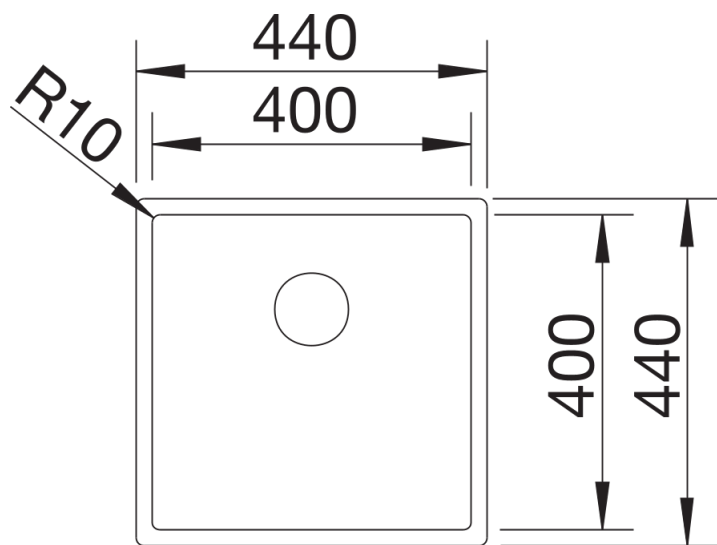
Tipy pro plánování

- Technické upozornění: Okraj dřezu pro spodní montáž není v rozích uzavřen.

Obsah dodávky

- odtoková armatura* s prostorově úspornou trubkou
- sítkový ventil InFino 3 ½"
- přípeňovací sada

Detaily



Dohled