

## Datový list produktu CLARON 450-U

Č. pol. 521575

Přednost

---



- Eleganční čistý design dřezu bez viditelného reliéfu dna
- Výrazný rádius 10 mm pro lepší design
- Optimální využití objemu dřezů díky jejich mimořádné hloubce a výrazným, malým poloměrům zaoblení
- Plochý IF okraj
- Odtokový systém InFino – elegantně zabudovaný, se snadnou údržbou

## Tipy pro plánování

---

- Upozornění: Odtokové propojení pro dva dřezy objednávejte samostatně.

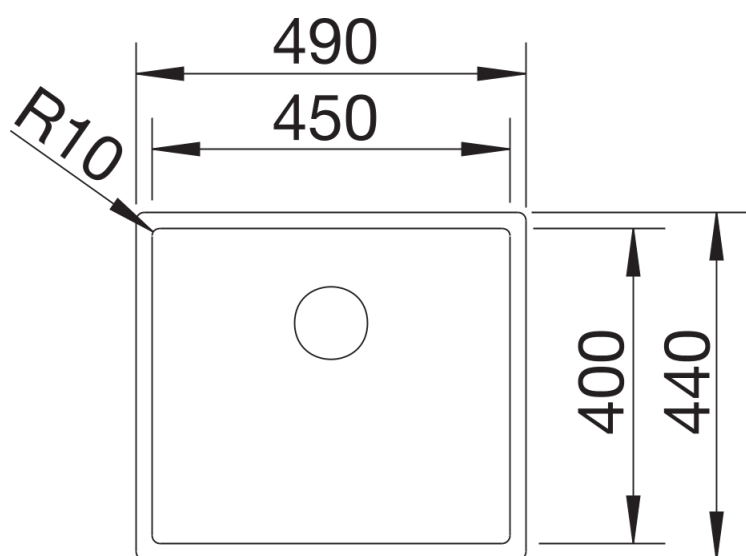
## Obsah dodávky

---

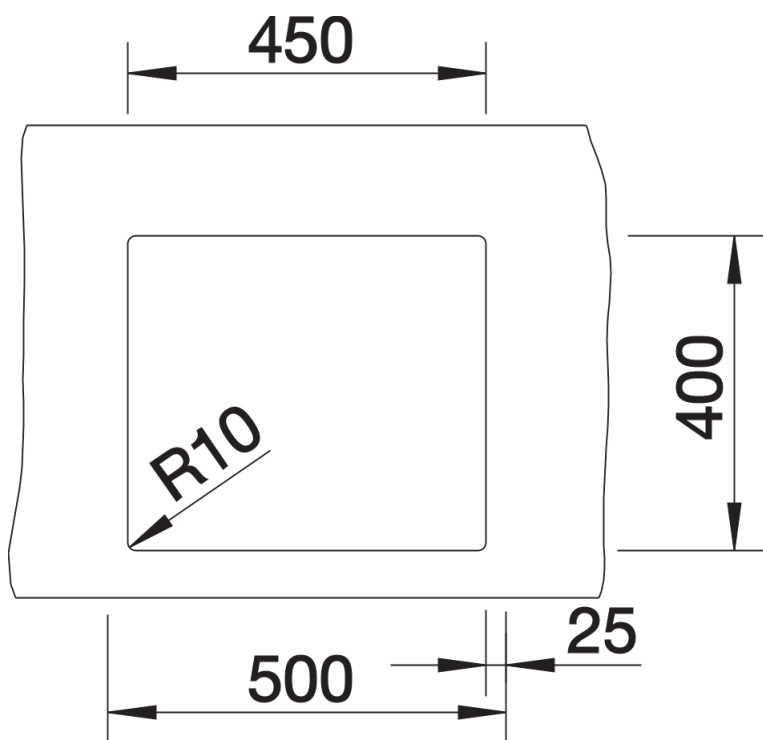
odtoková sada s prostorově úspornou trubkou, 3 ½" sítkový ventil InFino , připevňovací sada

## Detaily

---



Dohled



Výřez