

Datový list produktu CORESSA-F ovládací páčka vlevo

Č. pol. 521544

Přednost



- Předokenní baterie moderního vzhledu
- Komfortní sklopný mechanismus umožňující sklopení baterie ke straně
- Tlumené sklopení a bezpečné zapadnutí
- Optimální montážní výška umožňuje kompletní zanoření raménka do dřezu
- Ovládací páčka umístěná na boku, možnost zvolit pravostranné nebo levostranné provedení
- Vysoké raménko pro snadné plnění velkých hrnců a váz
- Minimální vzdálenost mezi dřezem a okenním křídlem je 6,5 cm

Barvy



Dostupné barvy

chrom

galvanický chrom

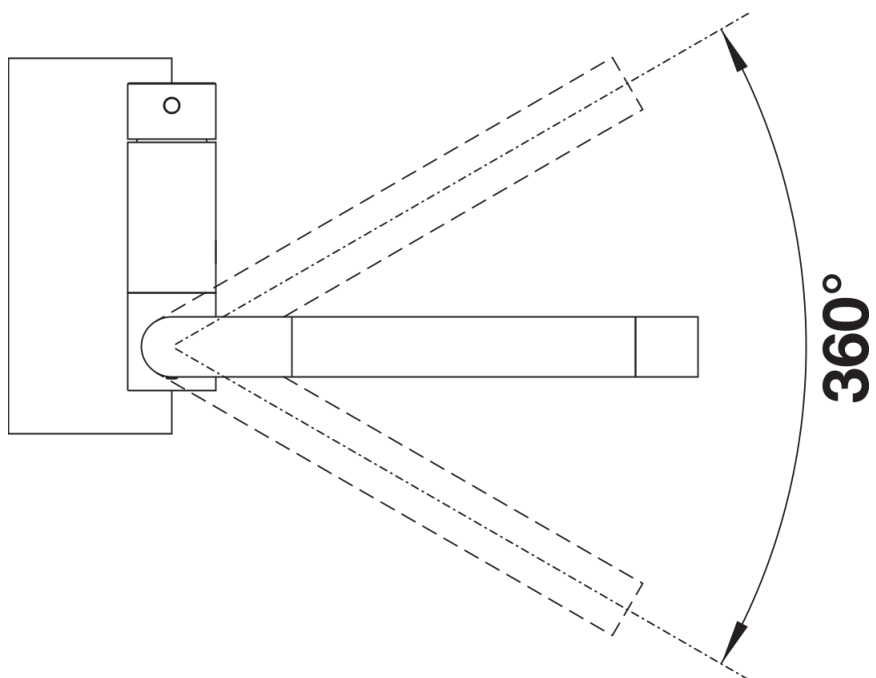
Tipy pro plánování

- Minimální vzdálenost mezi dřezem a okenním křídlem je 6,5 cm.

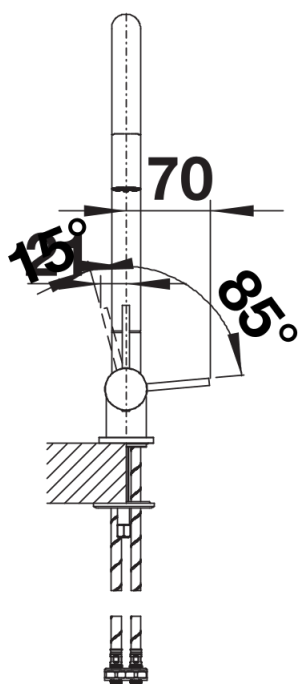
Obsah dodávky

- Otočné raménko o 360°
- Je zapotřebí otvor o průměru 35 mm
- Kartuš s keramickým těsněním
- Pružné připojovací hadice o délce 450 mm a s $\frac{3}{8}$ " maticí pro mimořádně snadnou a bezpečnou montáž
- Patentovaný perlátor podstatně redukuje usazování vodního kamene
- Stabilizační podložka zvyšuje stabilitu baterie při montáži do nerezových dřezů
- Certifikace LGA
- Certifikace DVGW

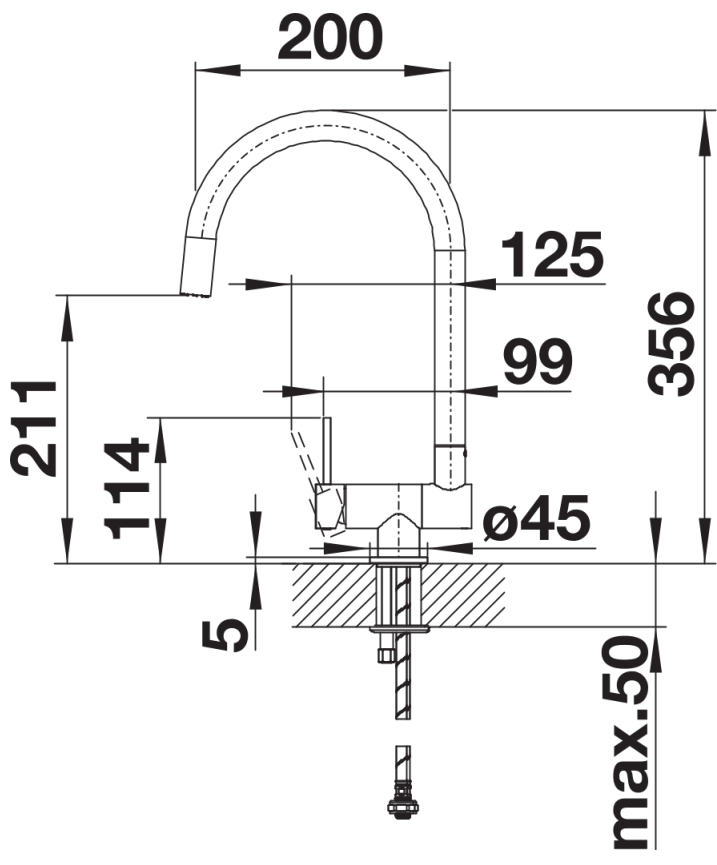
Detaily



Rozsah otáčení



Páčka z boku 2D



Pohled ze strany