

Datový list produktu DALAGO 45-F

Č. pol. 525870

Přednost



- Velký dřez pro maximální komfort na malém prostoru
- Průběžná lišta pro baterii chrání pracovní desku před kapkami vody
- Moderní design s čistým vedením linií

Barvy



Dostupné barvy

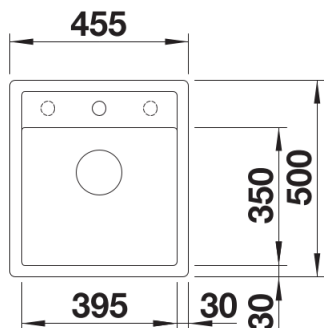
černá
antracit
šedá skála
alumetallic
bílá
jasmín
kávová

SILGRANIT černá

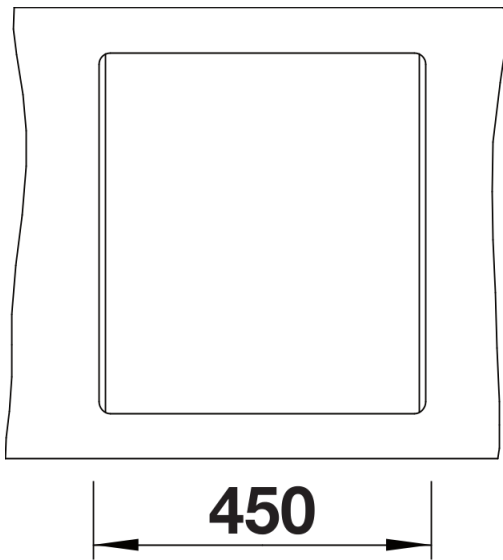
Obsah dodávky

- odtoková armatura s prostorově úspornou trubkou
- 3 1/2" sítkový ventil s integrovaným ovládním výpusti (otočné ovládní)

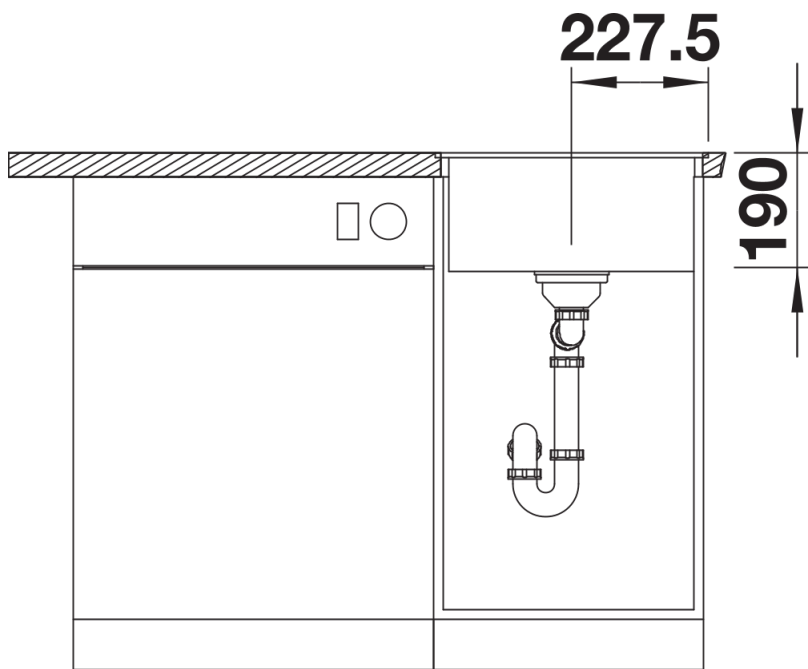
Detaily



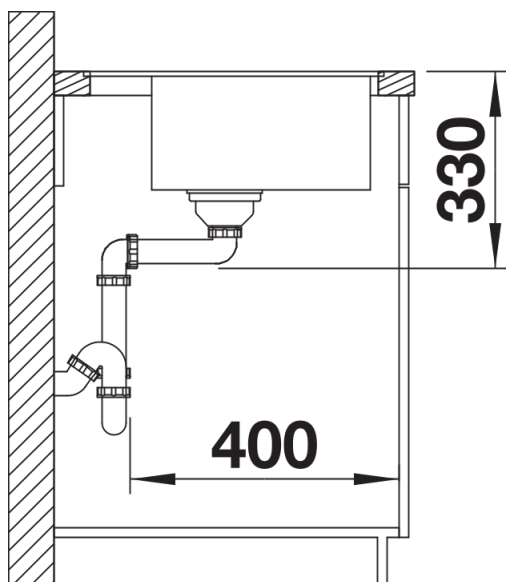
Dohled



Výřez



Čelní pohled



Pohled ze strany