

Datový list produktu DARAS-F

Č. pol. 521751

Přednost



- Pro montáž před oknem
- Snadná obsluha: vytáhnout kolmo nahoru a sklopit na stranu
- Základní model
- Vhodná pro malé dřezy
- Rozšířený akční rádius díky vysokému raménku otočnému o 360 °
- Minimální vzdálenost mezi dřezem a okenním křídlem je 3 cm

Barvy



Dostupné barvy
chrom

galvanic chrom

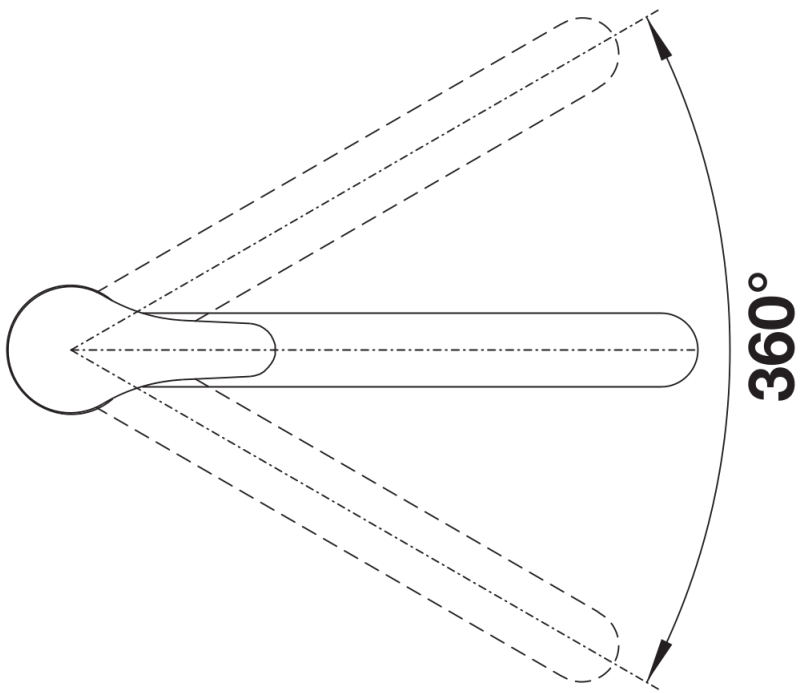
Tipy pro plánování

- Minimální vzdálenost mezi dřezem a okenním křídlem je 3 cm.

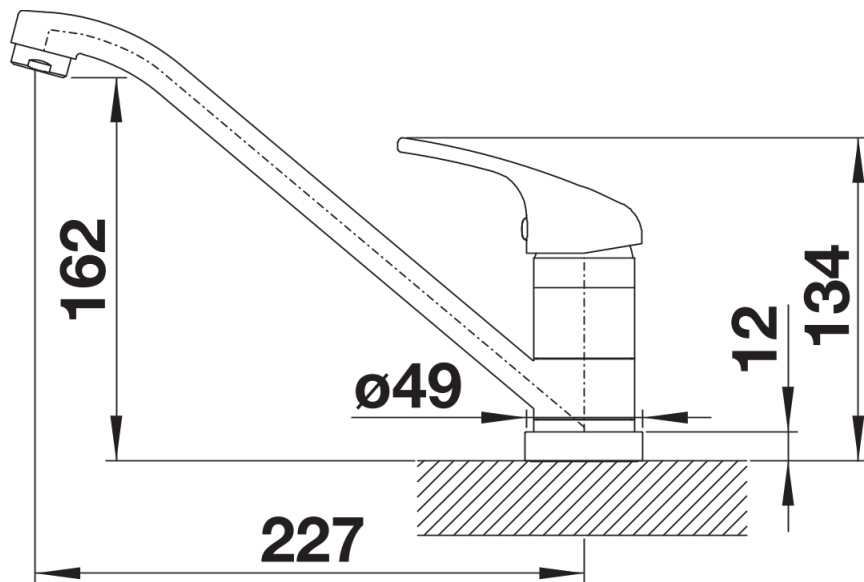
Obsah dodávky

- Otočné raménko o 360°
- Je zapotřebí otvor o Ø 35 mm
- BLANCO kartuš s keramickými těsněními
- Pružné připojovací hadice o délce 750 mm a s 3/8" maticí pro mimořádně snadnou a bezpečnou montáž

Detaily



Rozsah otáčení



Pohled ze strany