

## Datový list produktu ETAGON 500-IF/A

Č. pol. 521748

Přednost

---



- Velkorysý etážový dřez s dalšími funkcemi
- Integrovaný stupínek poskytuje funkční plochu navíc
- Inovativní koncepce systému s mnohostranně využitelnými pojezdy ETAGON
- Vysoce kvalitní výbava se skrytým přepadem C–overflow a odtokovým systémem InFino – elegantně zabudované, obzvlášť snadné na údržbu

## Tipy pro plánování

---

- Je možné vyvrtat další otvor. Dodatečný otvor musí provést odborná firma.

## Obsah dodávky

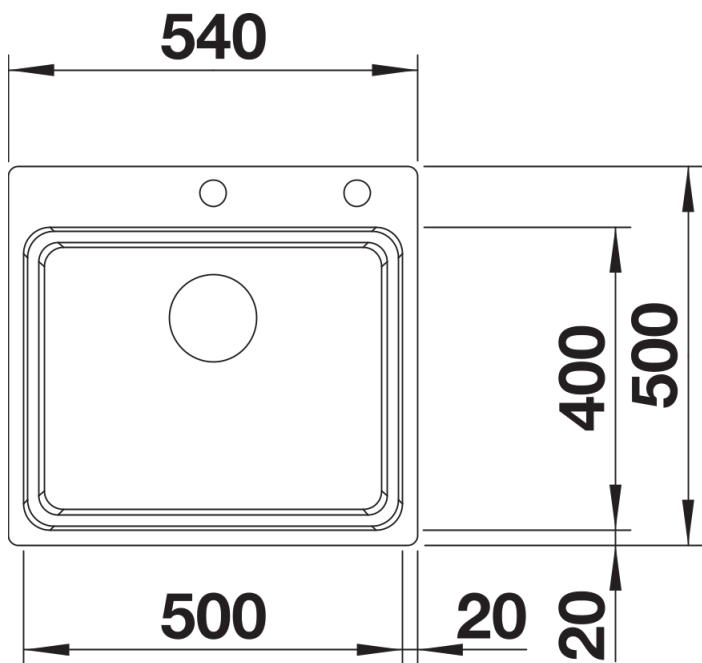
---

- 2 x ETAGON nerezové pojezdy
- odtoková armatura s&nbsp;prostorově úspornou trubkou
- sítkový ventil InFino 3 ½" s&nbsp;integrováním ovládním výpusti (táhlo)
- přípeňovací sada

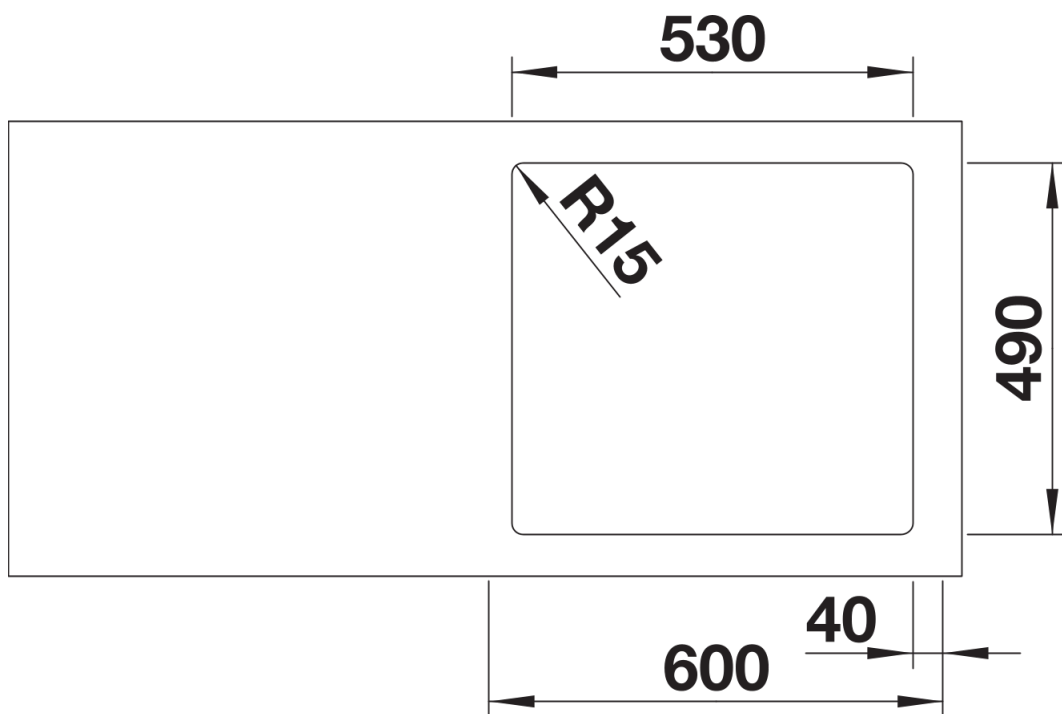
234164 - dva pojezdy ETAGON

## Detaily

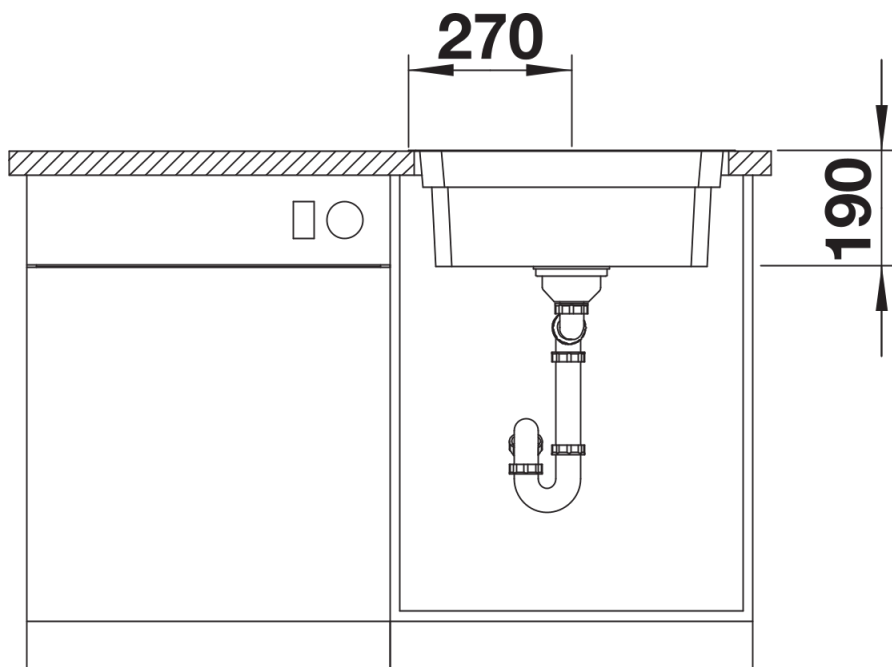
---



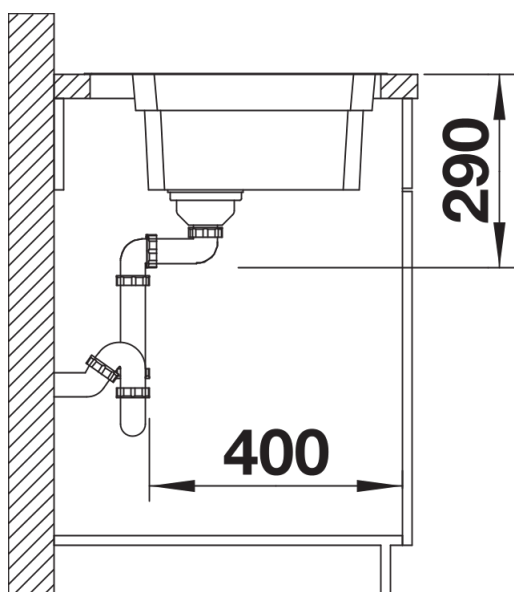
Dohled



Výřez



Čelní pohled



Pohled ze strany