

## Datový list produktu LANTOS 45 S-IF Compact

Č. pol. 519059

Přednost

---

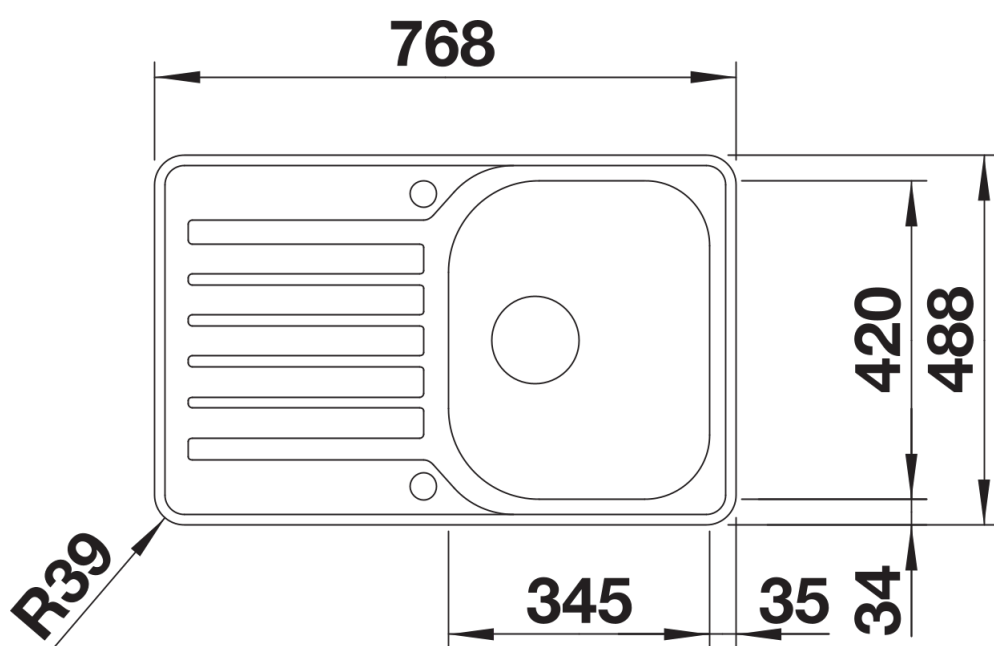


- Odkapní plocha bez samostatného odtoku
- Kompaktní provedení
- 3 ½" ventil
- Excentrické ovládání výpusti
- Mimořádně plochý okraj IF

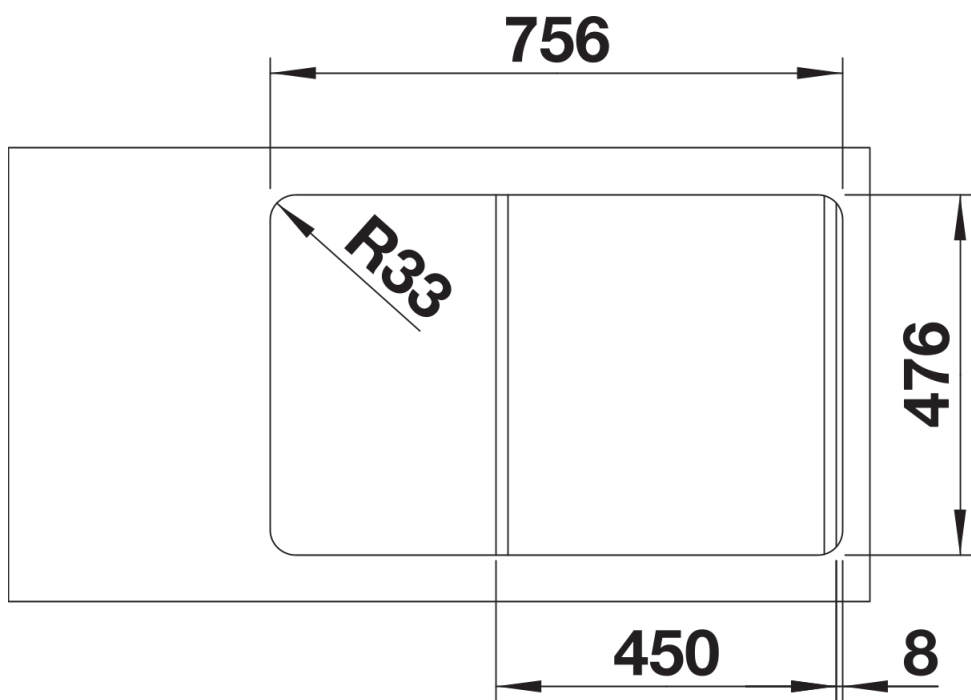
odtoková a přeřadová sada s prostorově úspornou trubkou, 3 ½" síťový ventil, excentrické ovládání výpusti

Detaily

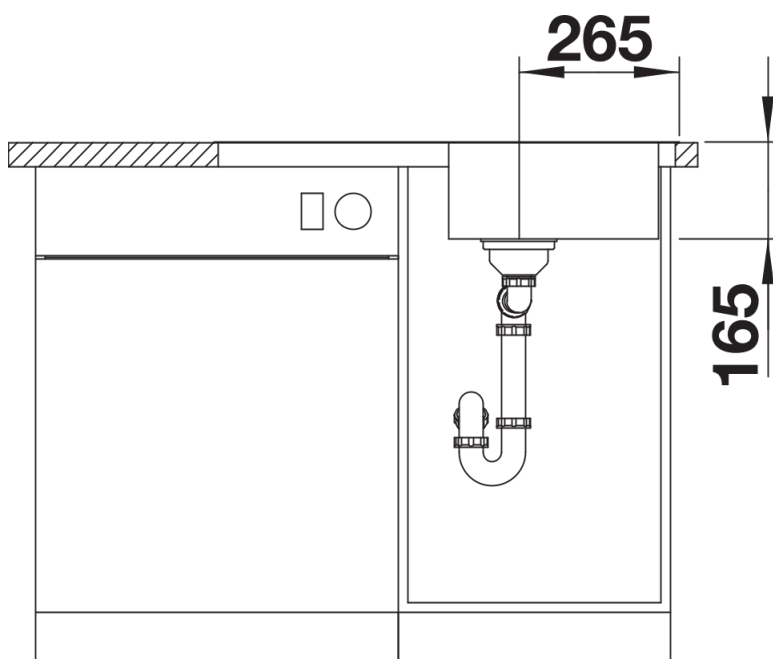
---



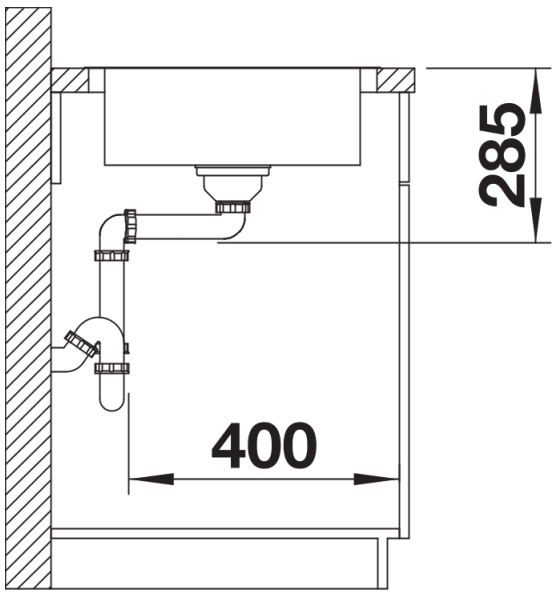
Dohled



Výřez



Čelní pohled



Pohled ze strany