

## Datový list produktu LANTOS 5 S-IF

Č. pol. 517281

Přednost

---



- Odkapní plocha se samostatným odtokem
- 3 ½" ventil
- S excentrickým ovládním výpusti
- Mimořádně plochý okraj IF umožňuje zabudování shora nebo do roviny s pracovní deskou

## Obsah dodávky

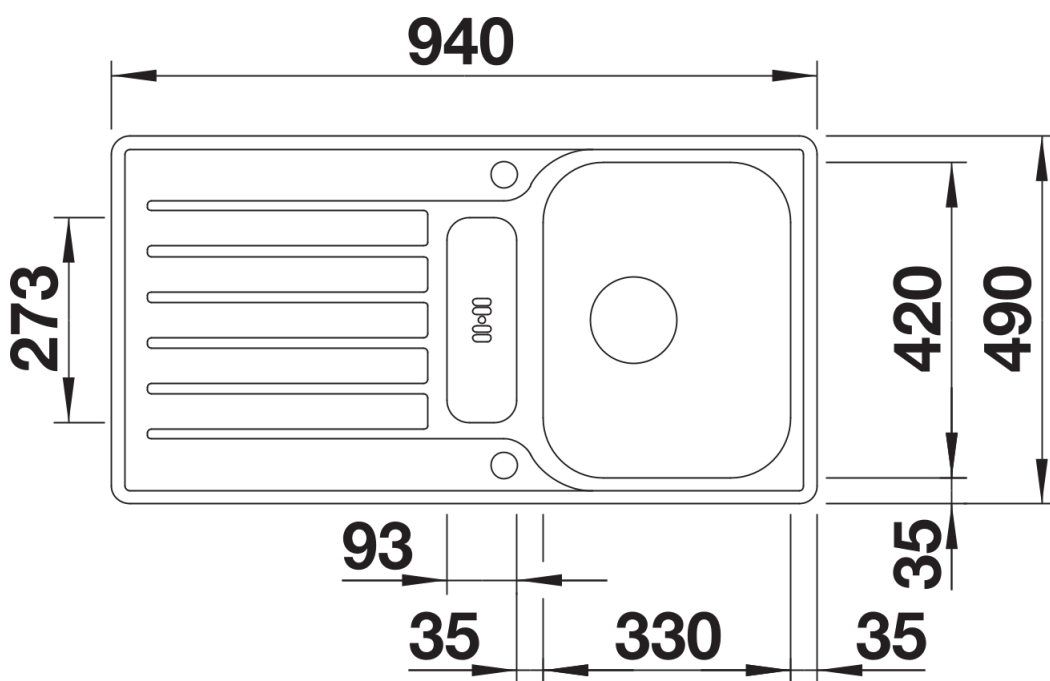
---

- děrovaná nerezová miska
- odtoková a přepadová armatura s prostorově úspornou trubkou
- 3 ½" sítkový ventil
- excentrické ovládání hlavní výpusti

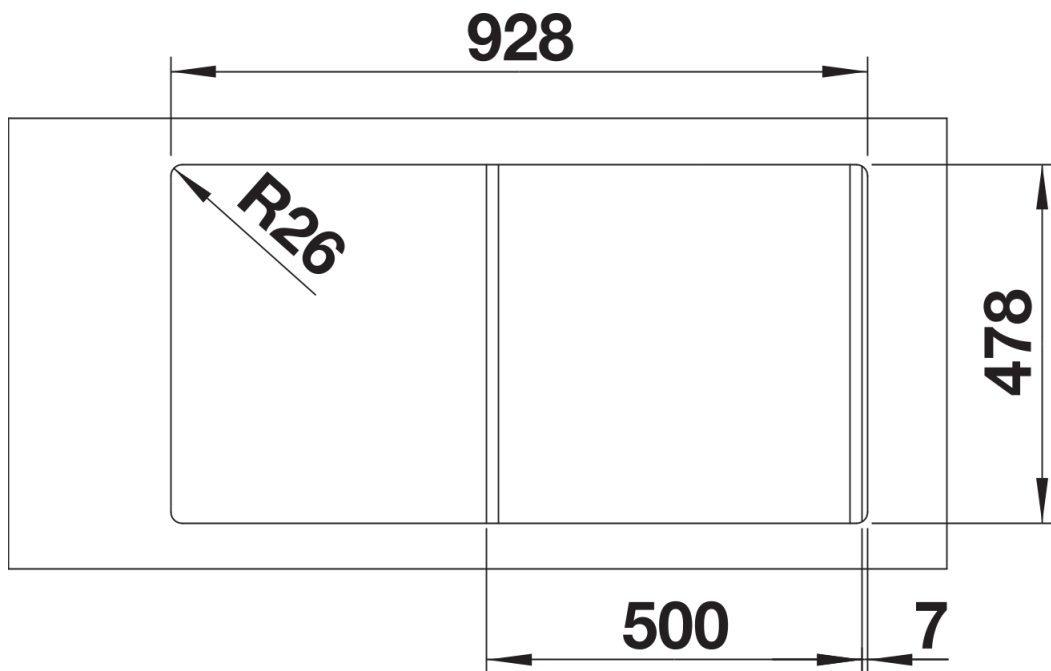
221256 - víceúčelová nerezová miska

## Detaily

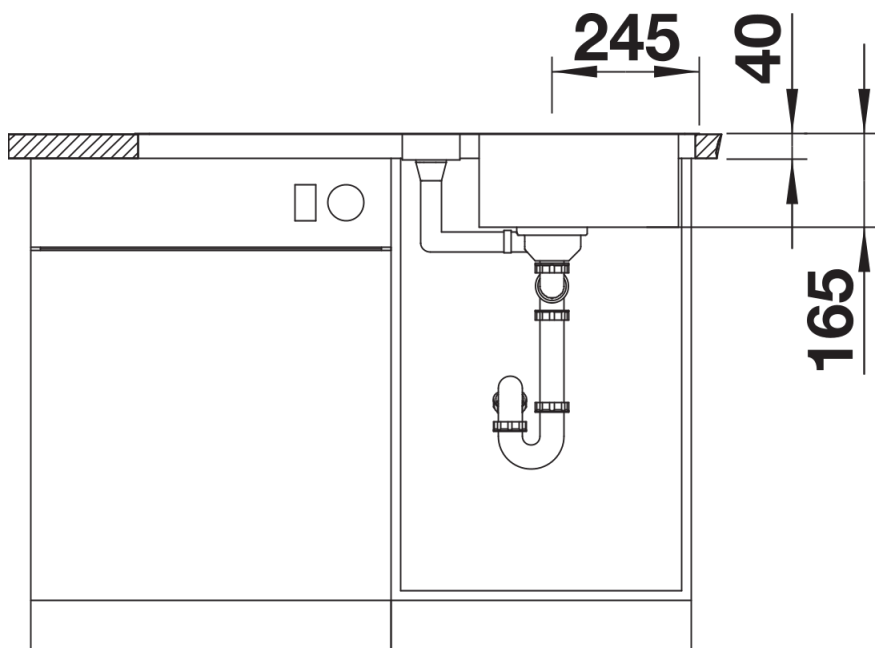
---



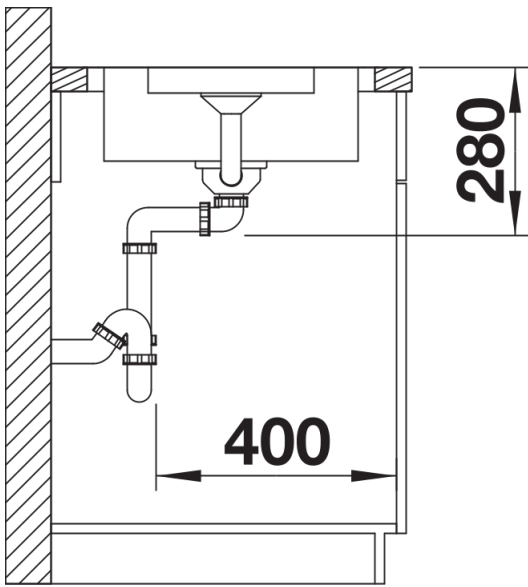
Dohled



Výřez



Čelní pohled



Pohled ze strany