

Datový list produktu LANTOS 45 S-IF Salto

Č. pol. 519707

Přednost

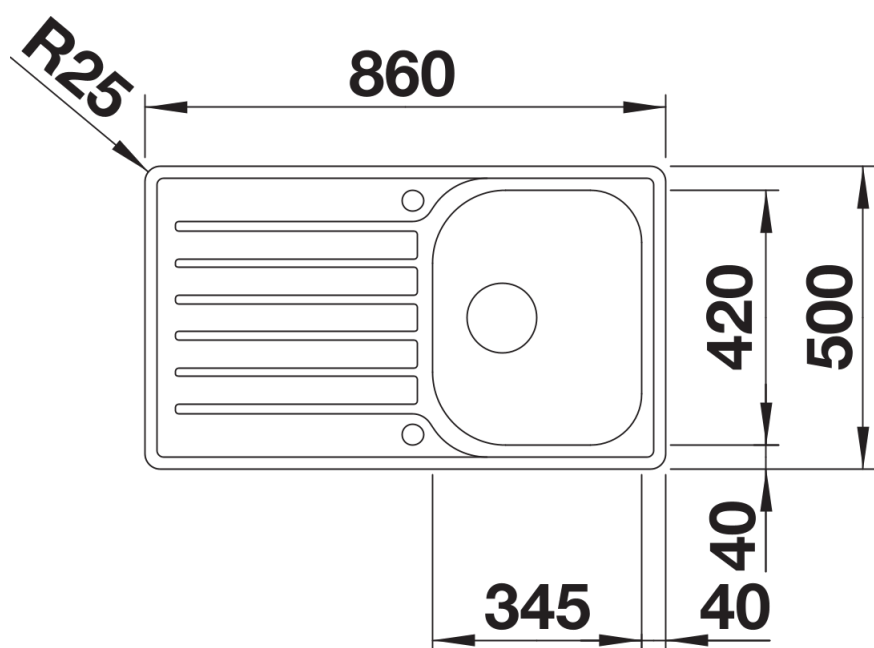


- Různorodá skupina dřezů s čistým tvarem
- Elegantní moderní provedení s IF plochým okrajem
- Oboustranné provedení
- 3 ½" sítkový nerezový ventil

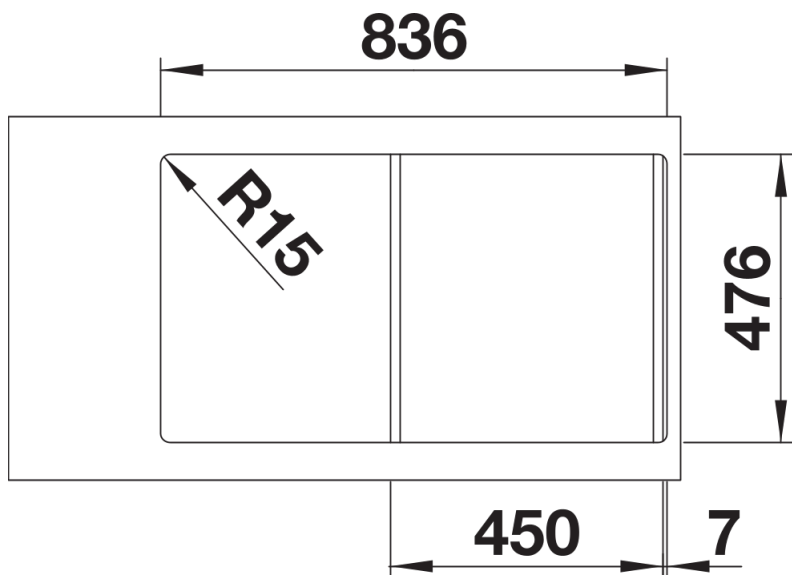
Obsah dodávky

- odtoková a přepadová armatura s prostorově úspornou trubkou
- 3 ½" ventil
- excentrické ovládání výpusti

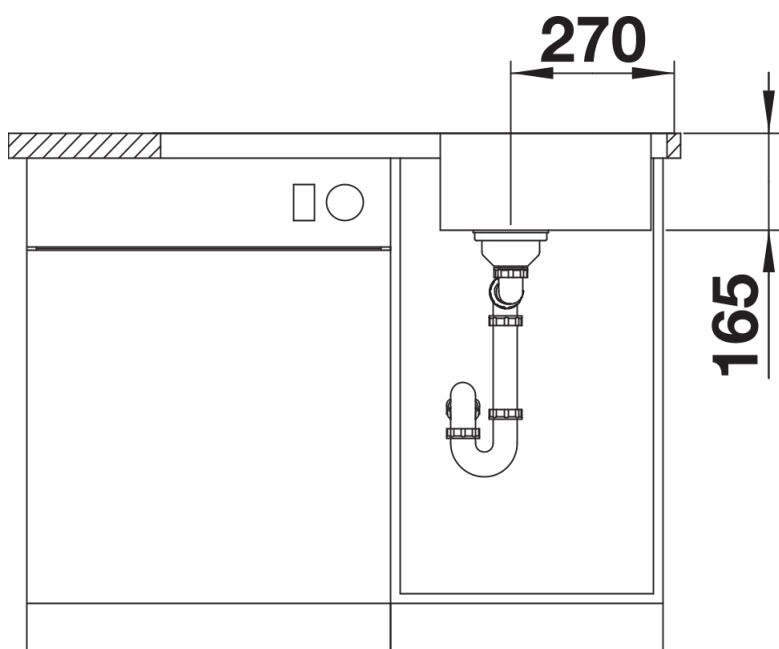
Details



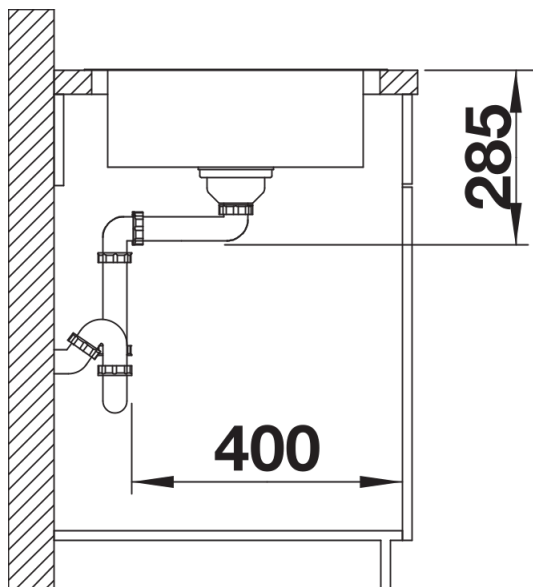
Dohled



Výřez



Čelní pohled



Pohled ze strany