

Datový list produktu LANTOS 9 E-IF

Č. pol. 516277

Přednost



- Široká řada dřezů s čistými tvary
- Elegantní IF plochý okraj pro montáž do roviny a horní montáž
- Kompaktní odkapávací plocha
- 3 1/2" nerezový sítkový ventil
- S integrovaným ovládním výpusti
- Vhodný k zabudování do rohu i rovné desky

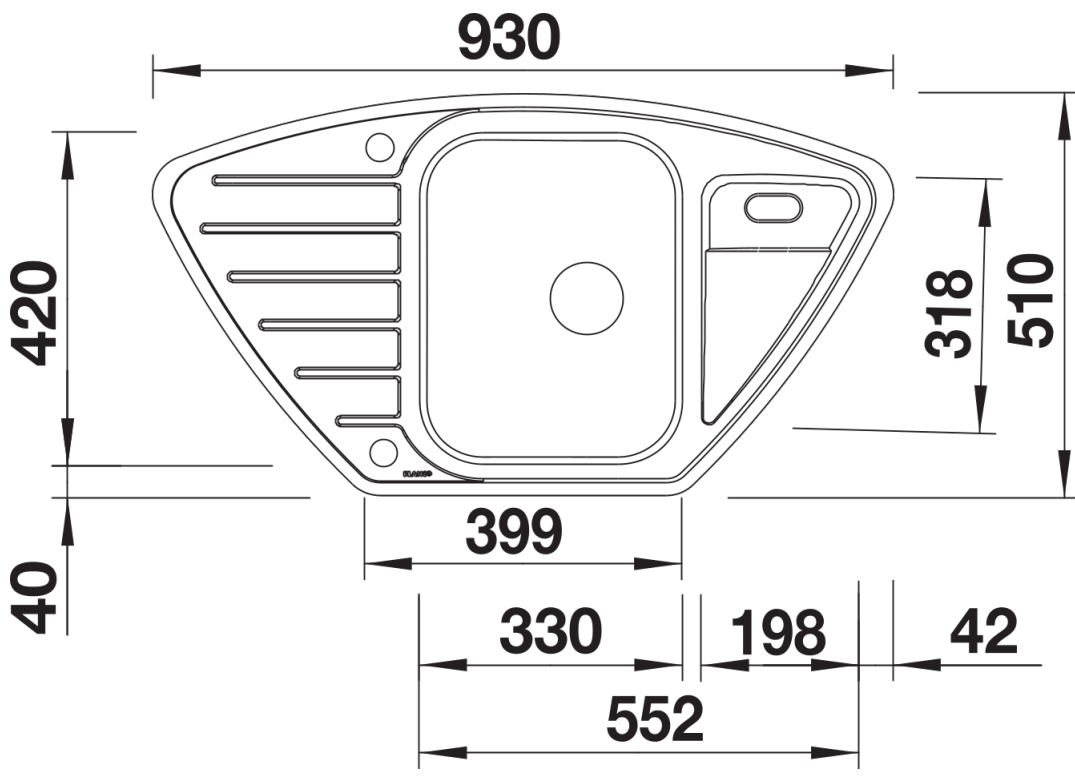
Tipy pro plánování

- Vyřízněte pomocí šablony.
- Upozornění:
- Pokud instalujete do 60 cm rohové spodní skříňky, boční stěny by měly být vyříznuty, aby byla umožněna montáž odtokové armatury z dřezu. Na levou stranu dřezu lze naplánovat myčku na nádobí.

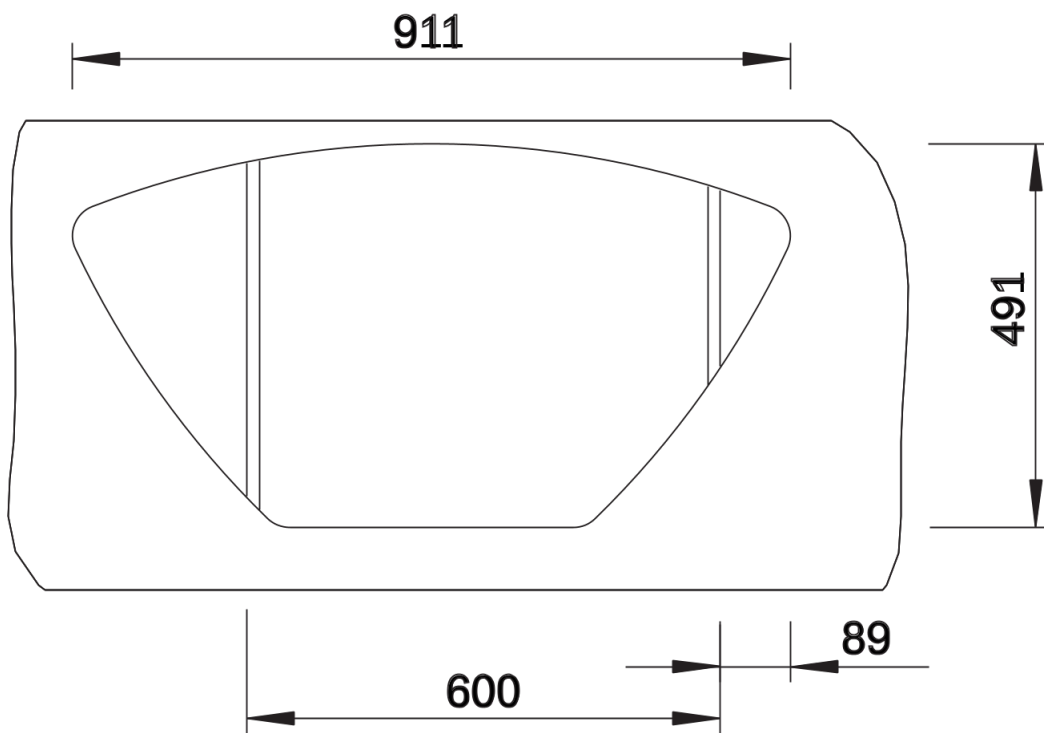
Obsah dodávky

- odtoková armatura s prostorově úspornou trubkou
- 3 ½" sítkový ventil s integrovaným ovládním výpusti (otočné ovládní)

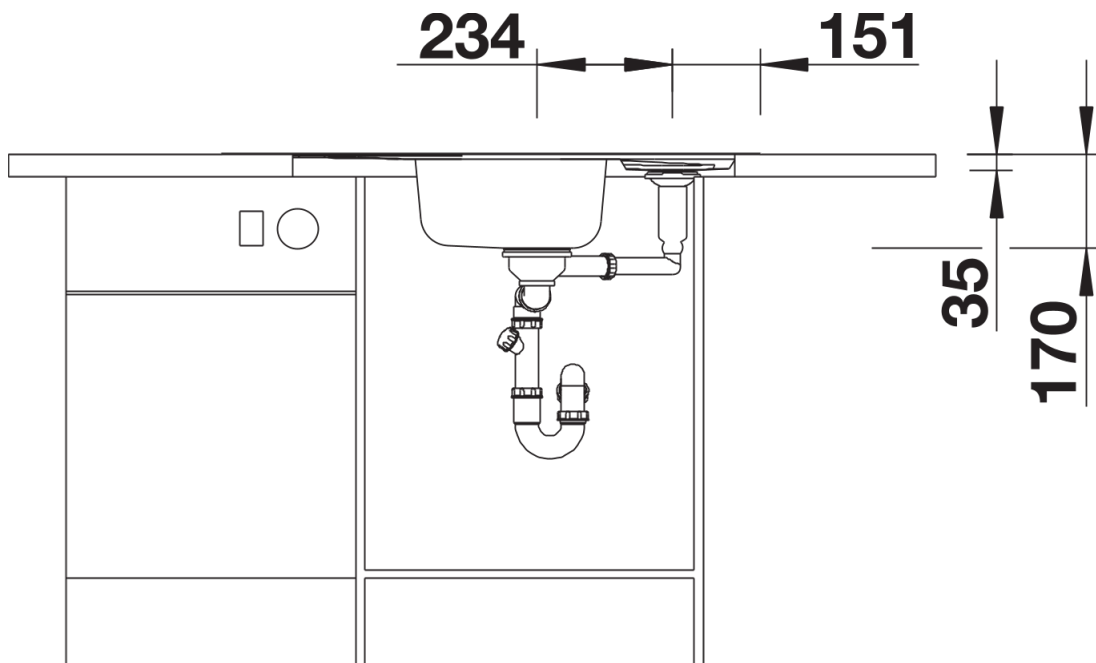
Detaily



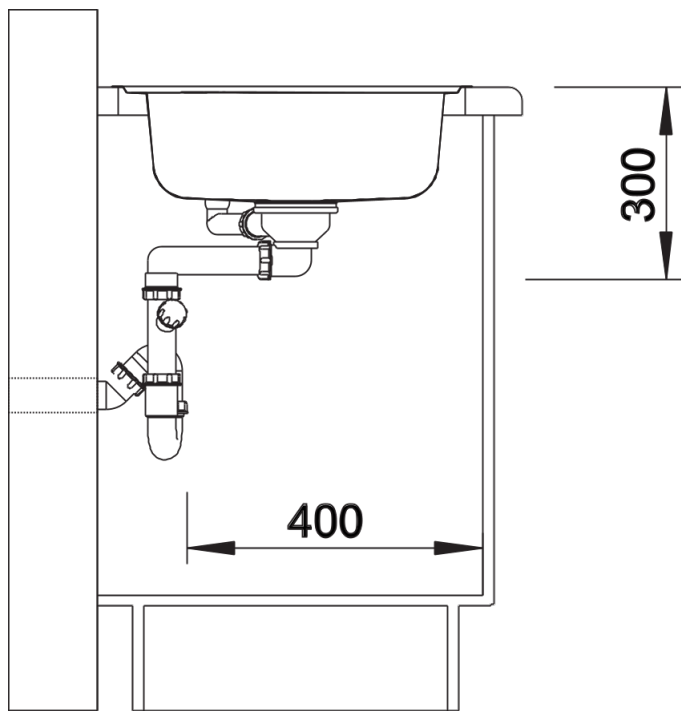
Dohled



Výřez



Čelní pohled



Pohled ze strany