

Datový list produktu LANTOS 8 S-IF Compact

Č. pol. 519713

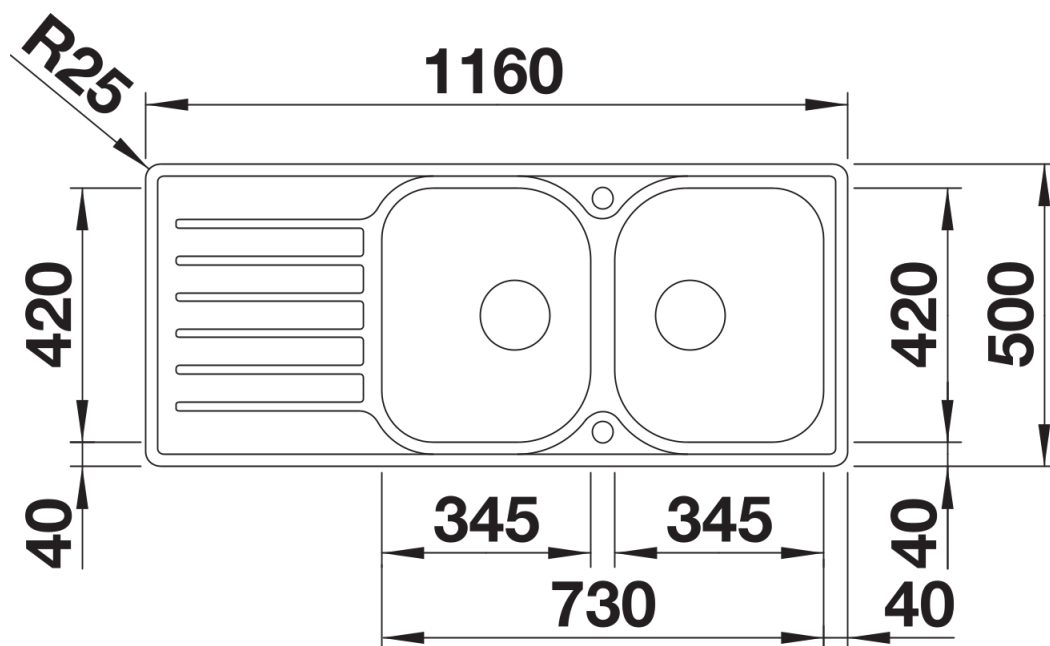
Přednost



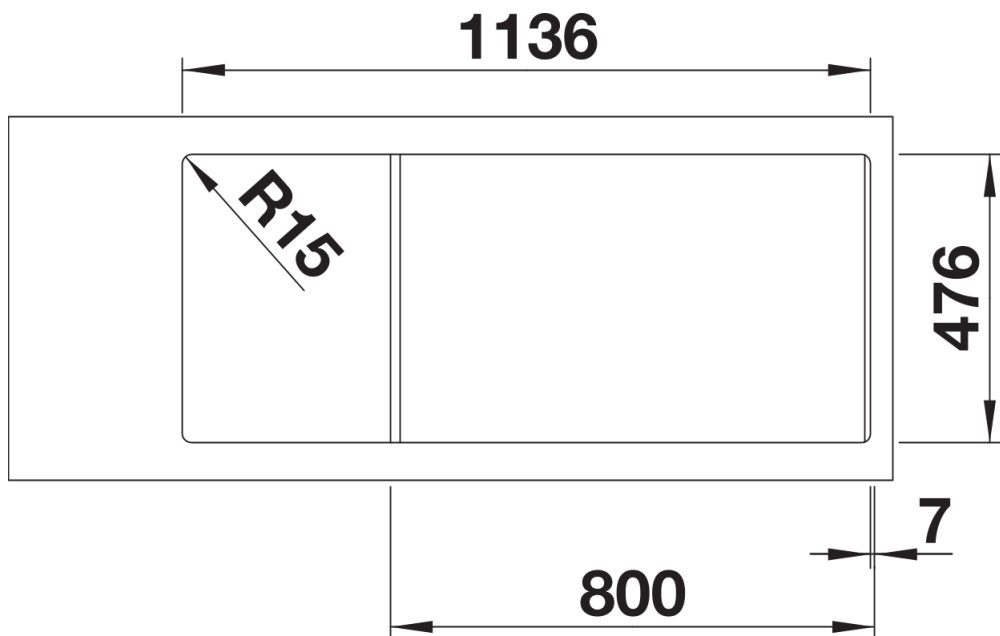
- Široká řada dřezů s čistými tvary
- Elegantní IF plochý okraj pro montáž do roviny a horní montáž
- Dva velké dřezy maximalizují využívaný prostor skříňky
- Oboustranně zabudovatelný
- S 3 ½" sítkovým ventilem z nerezové oceli

odtoková a přeřadová sada s prostorově úspornou trubkou, 2 x 3 1/2" sítkový ventil s excentrickým ovládním výpusti (otočné ovládní) pro 1 dřez

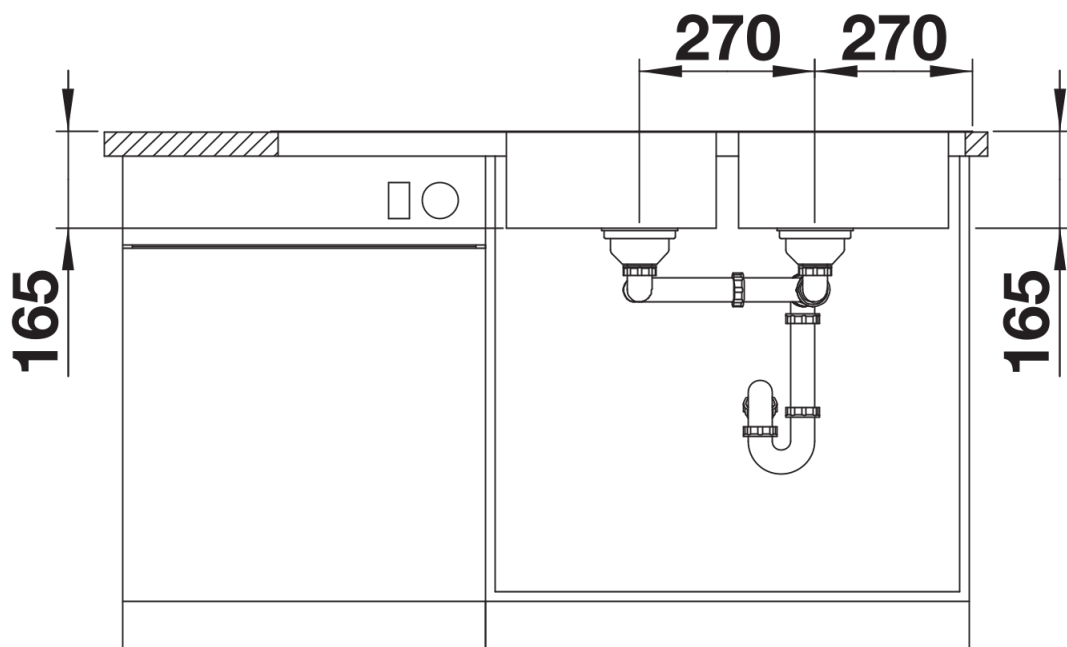
Detaily



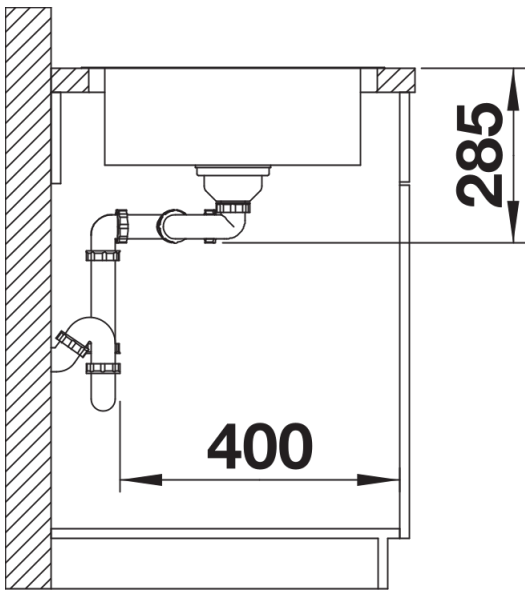
Dohled



Výřez



Čelní pohled



Pohled ze strany