

## Datový list produktu LIVIA-S

Č. pol. 521288

### Přednost

---



- Moderní design s opticky kontrastními prvky
- Systémové řešení s vhodným excentrickým ovládním výpusti a dávkovačem mycího prostředku
- K dispozici v různých povrchových provedeních
- Vysoké raménko v J-tvaru s výsuvnou sprškou

### Barvy

---



Dostupné barvy

chrom

galvanický chrom

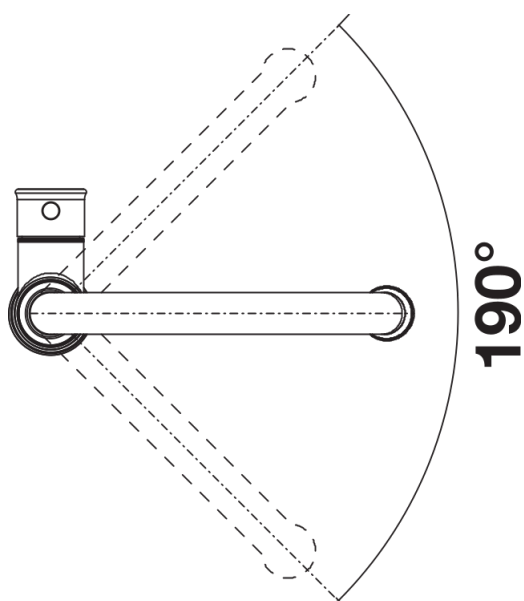
## Obsah dodávky

---

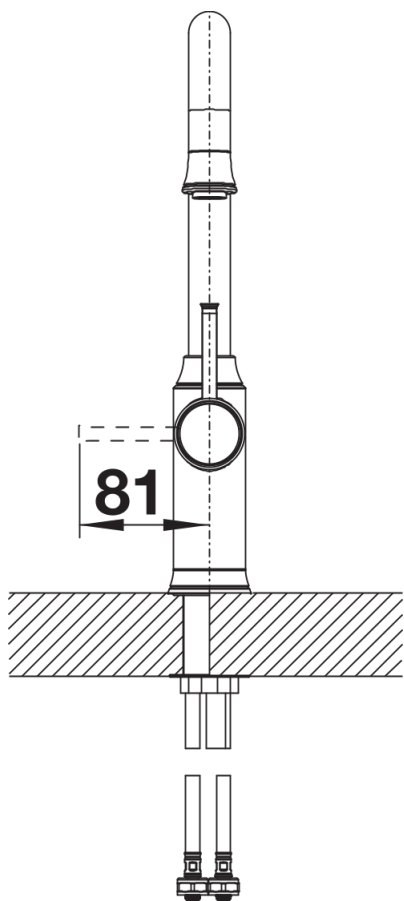
- Otočné raménko o 190°
- Je zapotřebí otvor o průměru 35 mm
- Kartuš s keramickým těsněním
- Sprchová hadice s textilním opletením
- Pružné připojovací hadice o délce 450 mm a s  $\frac{3}{8}$ " maticí pro mimořádně snadnou a bezpečnou montáž
- Patentovaný perlátor podstatně redukuje usazování vodního kamene
- Stabilizační podložka zvyšuje stabilitu baterie při montáži na nerezových dřezech
- Sériově vybavena zpětným ventilem a tedy zabezpečena proti zpětnému nasátí špinavé vody podle EN 1717
- Průtok: 8 litrů/minutu při tlaku 3 bary (baterie šetřící vodu podle DIN EN 817)
- Certifikace LGA
- Certifikace DVGW

## Detaily

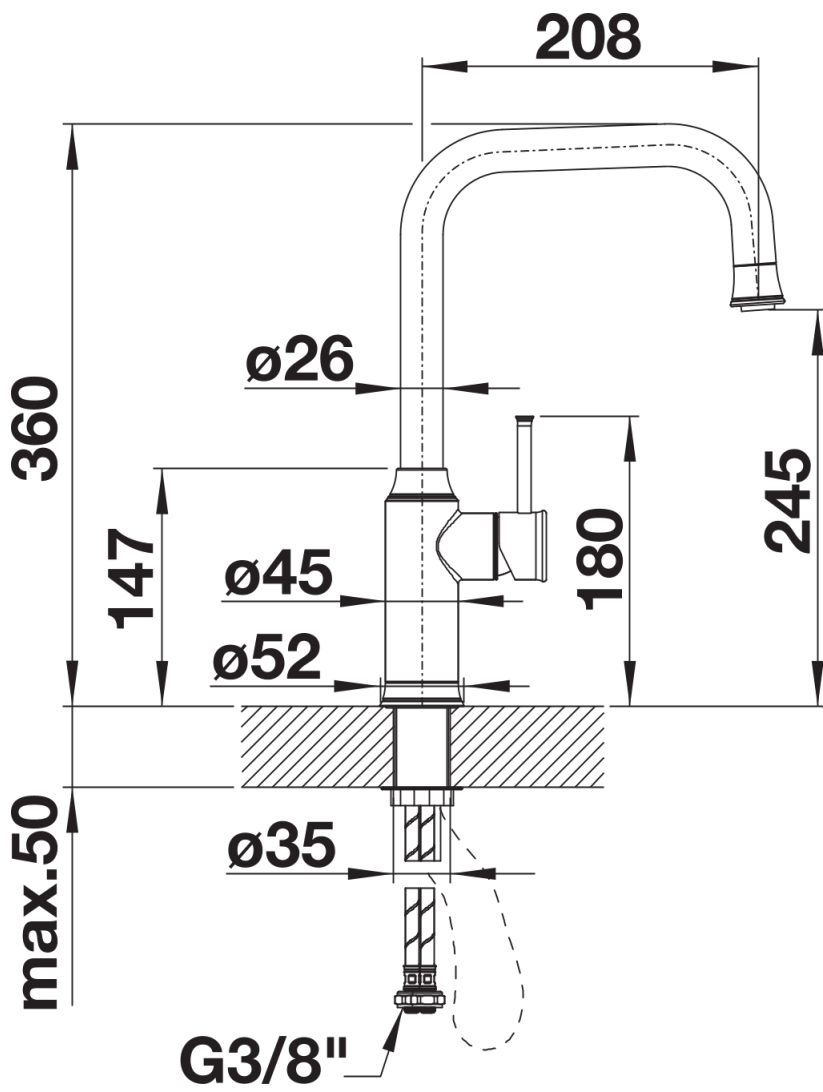
---



Rozsah otáčení



Páčka z boku 2D



Pohled ze strany