

Datový list produktu MILA-S

Č. pol. 519810

Přednost



- Štíhlé tělo s lineárně probíhajícím raménkem
- S výsuvnou sprškou
- Pro snadné plnění vysokých hrnců a váz
- Rozšířený akční rádius díky vysokému raménku otočnému o 360°

Barvy



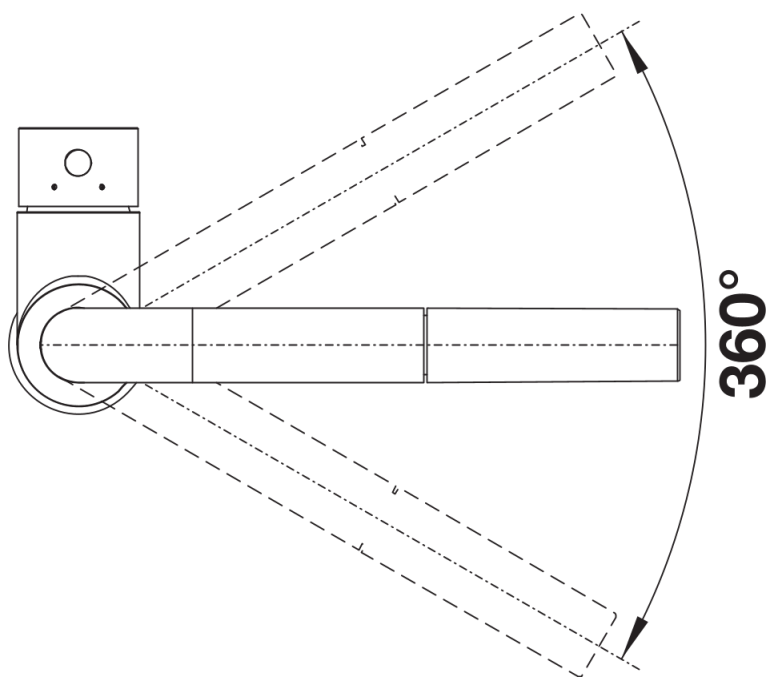
Dostupné barvy
chrom

galvanický chrom

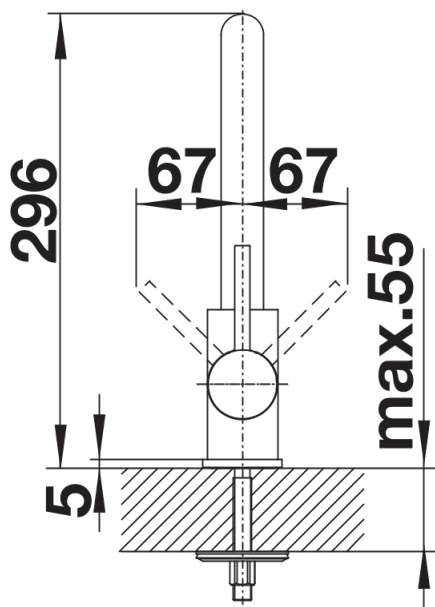
Obsah dodávky

- Otočné raménko o 360°
- Je zapotřebí otvor pro baterii Ø 35 mm
- Kartuš s keramickým těsněním
- Sprchová hadice s nylonovým opletením
- Flexibilní přípojné hadice o délce 350 mm a 3/8" maticí pro obzvláště snadnou a bezpečnou montáž
- Beztlakové provedení je opatřeno omezovačem průtoku k ochraně boileru
- Sériově vybaveno zpětnými ventily a tedy zabezpečeno proti zpětnému nasátí špinavé vody podle EN 1717
- Certifikace LGA
- Certifikace DVGW

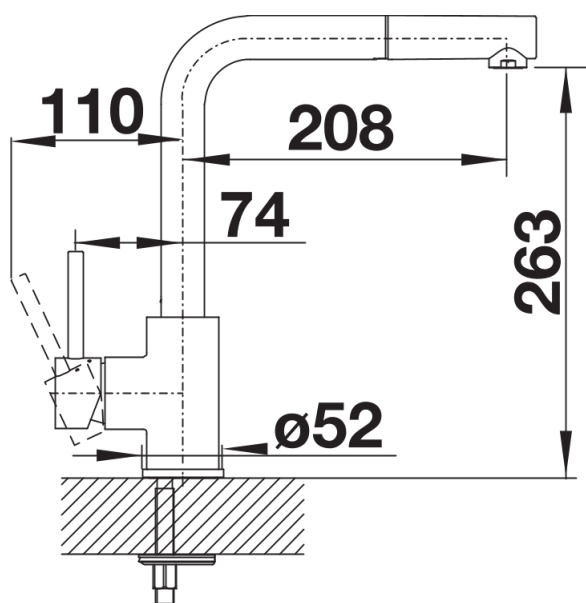
Detaily



Rozsah otáčení



Páčka z boku 2D



Pohled ze strany