

Datový list produktu SUPRA 500-U

Č. pol. 518205

Přednost

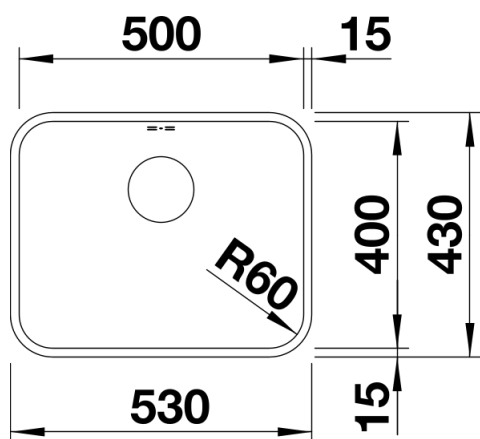


- Všestranný program s četnými možnostmi kombinací
- Možnost dokoupení praktického příslušenství

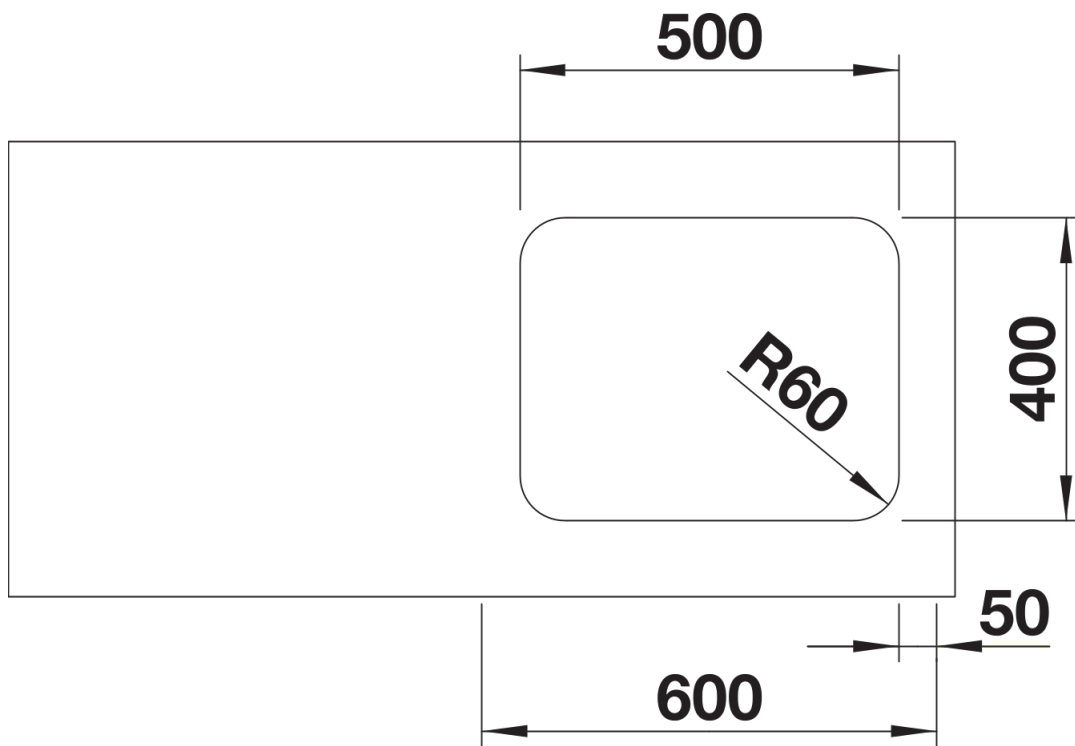
Obsah dodávky

- odtoková sada s prostorově úspornou trubicou
- 3 1/2" sítkový ventil
- sada upevňovacích prvků

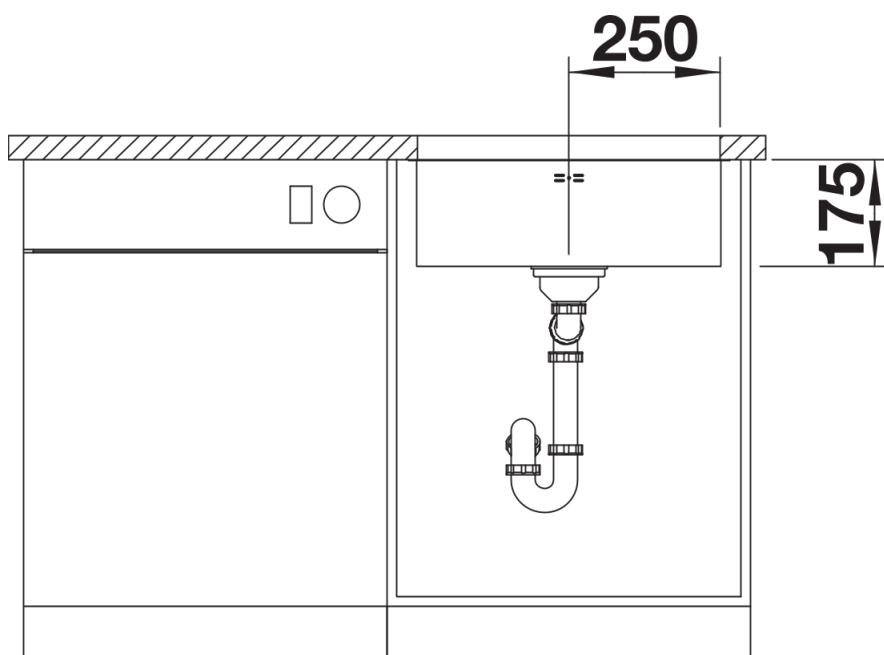
Detaily



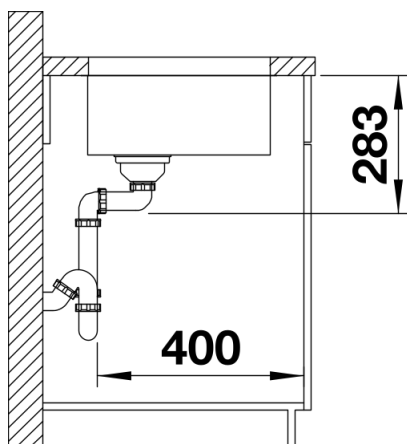
Dohled



Výřez



Čelní pohled



Pohled ze strany