

Datový list produktu TIVO-S-F

Č. pol. 518410

Přednost



- Vhodné pro montáž před oknem
- Snadná obsluha: vytáhnout kolmo nahoru a sklopit na stranu
- Vysoké raménko usnadňuje práci u dřezu
- Výsuvná sprška s přepínáním mezi dvěma režimy proudu
- Minimální odstup mezi křídlem okna a dřezem 5,5 cm

Barvy



Dostupné barvy
chrom

galvanic chrom

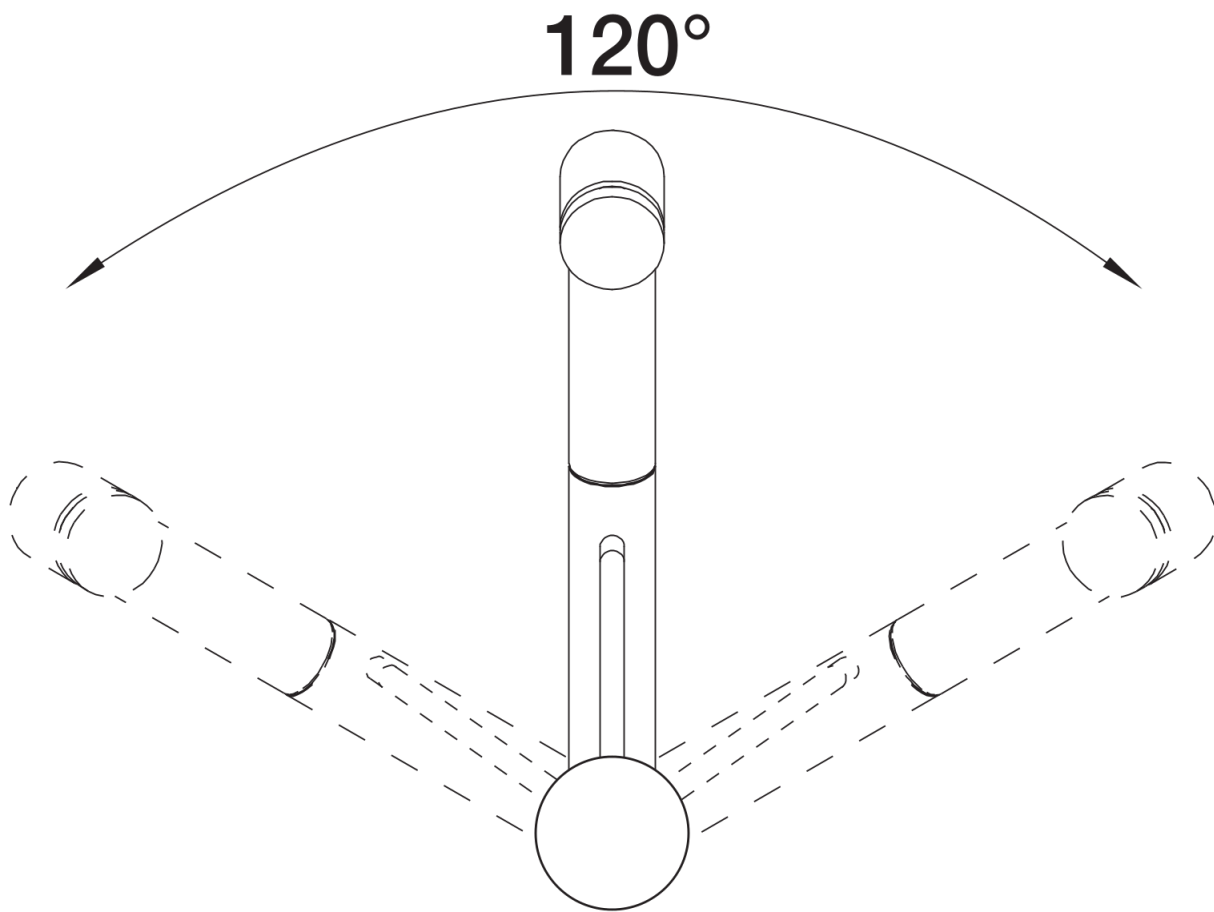
Tipy pro plánování

- *Minimální vzdálenost mezi dřezem a okenním rámem je 5,5 cm.
- Pro nízkotlaké provedení s regulátorem průtoku k ochraně bojleru.

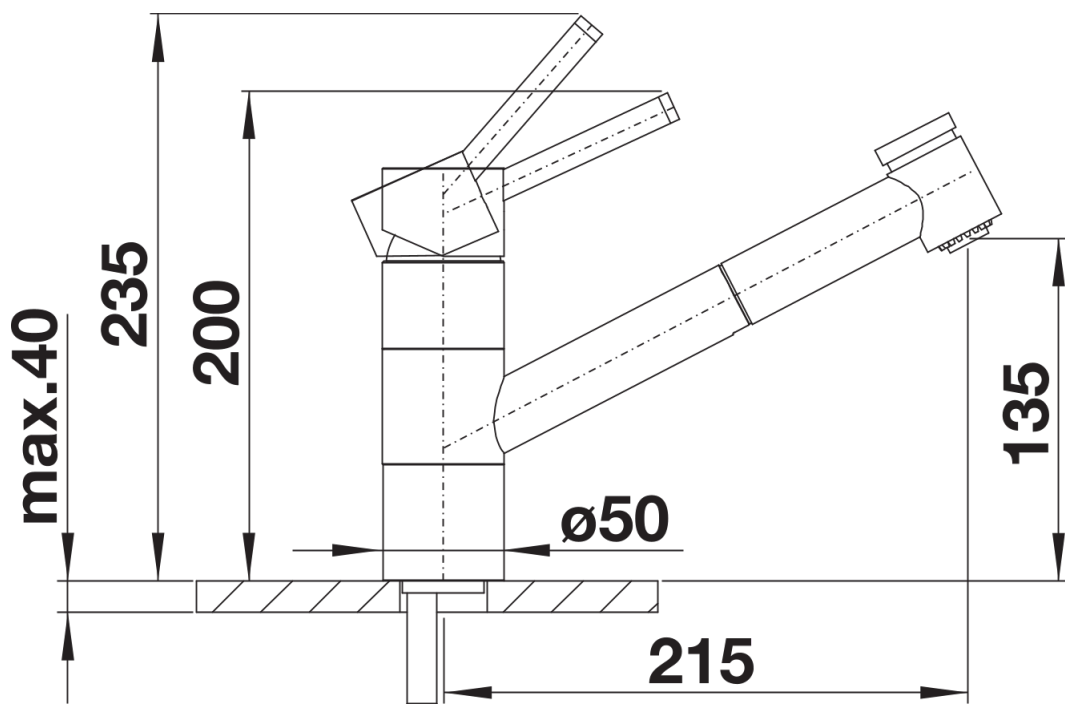
Obsah dodávky

- Raménko lze otočit o 120°
- Požadován otvor na baterii Ø 35 mm
- S keramickou kartuší
- Sprchová hadice s kovovým opláštěním
- Pružné připojovací hadice dlouhé 750 mm a 3/8" matice pro obzvláště snadnou a bezpečnou instalaci
- Patentovaný perlátor pro redukci usazování vodního kamene
- Stabilizační deska pro vyšší stabilitu baterie při montáži do nerezových dřezů
- Se zpětným ventilem, což zabraňuje zpětnému toku podle normy EN 1717
- Certifikace LGA
- Certifikace DVGW

Detaily



Rozsah otáčení



Pohled ze strany