

Datový list produktu TIVO-F

Č. pol. 518409

Přednost



- Vhodné pro montáž před oknem
- Snadná obsluha: vytáhnout kolmo nahoru a sklopit na stranu
- Vysoké raménko usnadňuje práci u dřezu
- Rozšířený akční rádius díky vysokému raménku otočnému o 360°
- Minimální odstup mezi křídlem okna a dřezem 4,5 cm

Barvy



Dostupné barvy
chrom

galvanic chrom

Tipy pro plánování

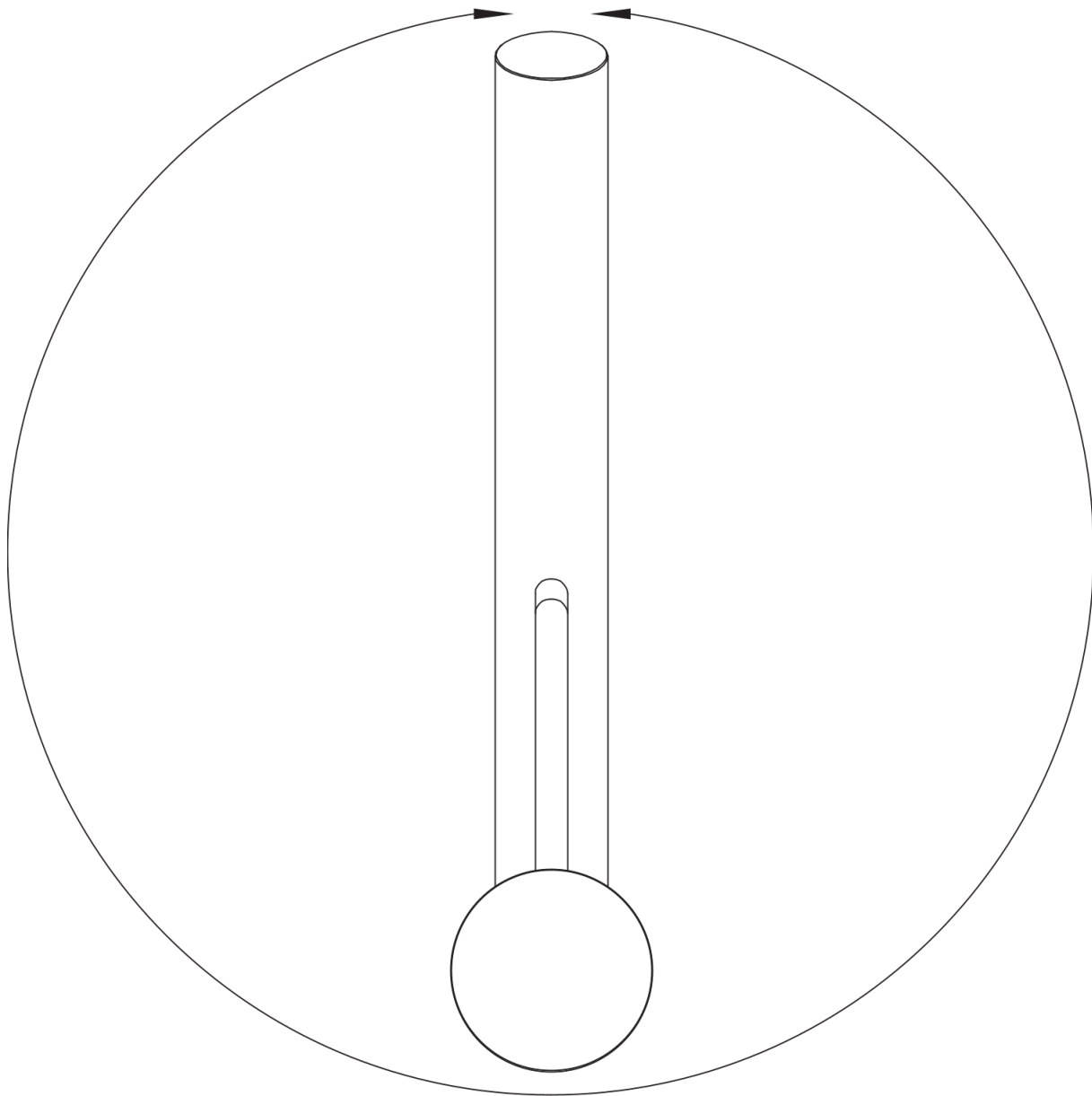
- *Minimální vzdálenost mezi dřezem a okenním rámem je 4,5 cm.

Obsah dodávky

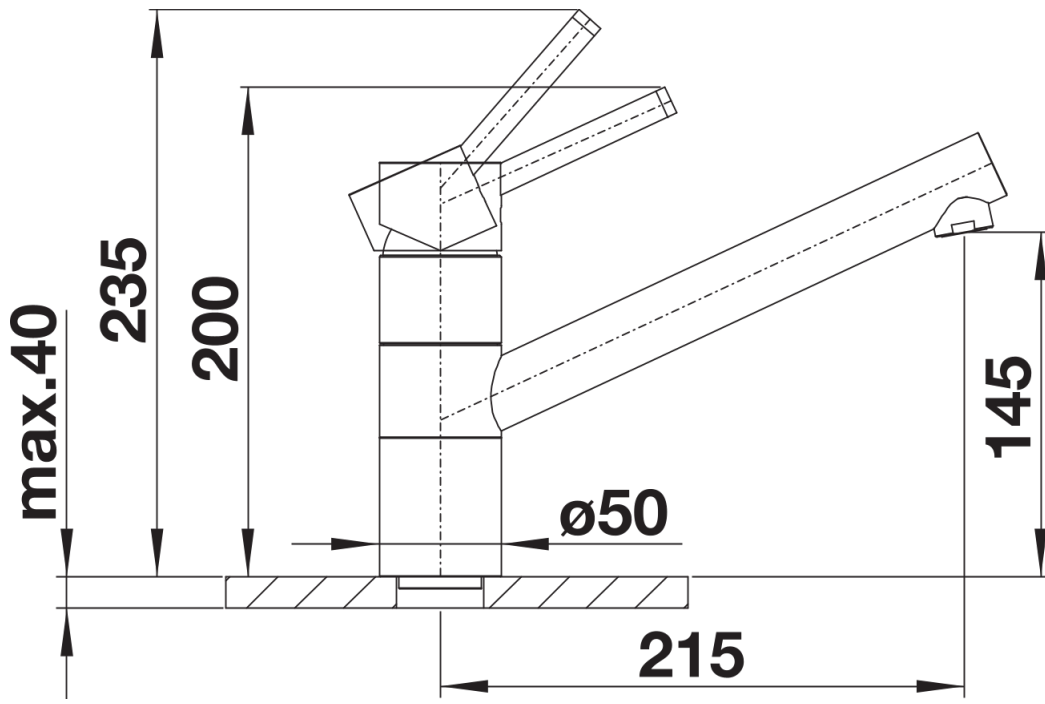
- Raménko lze otočit o 360° pro větší dosah
- Požadován otvor na baterii Ø 35 mm
- S keramickou kartuší
- Pružné připojovací hadice dlouhé 750 mm a 3/8" matice pro obzvláště snadnou a bezpečnou instalaci
- Patentovaný perlátor pro redukci usazování vodního kamene
- Stabilizační deska pro vyšší stabilitu baterie při montáži do nerezových dřezů

Detaily

360°



Rozsah otáčení



Pohled ze strany