

Datový list produktu TRADON

Č. pol. 515990

Přednost



- Klasické provedení
- Obzvlášť vhodné k trendovému rustikálnímu stylu
- Komfortní jednopákové ovládání

Barvy



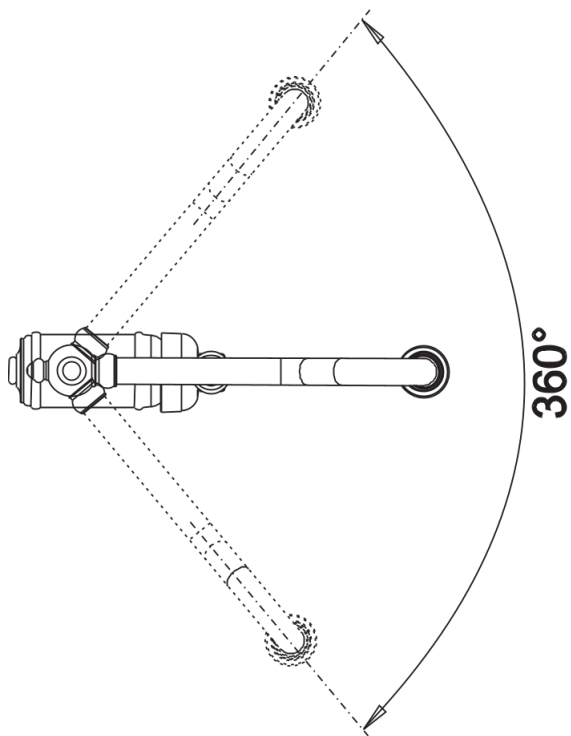
Dostupné barvy
chrom

galvanický chrom

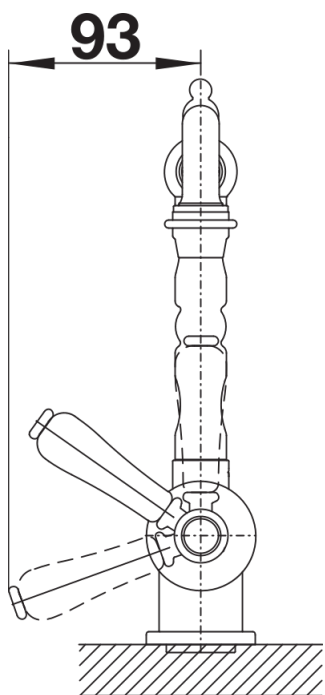
Obsah dodávky

- Otočné raménko o 360°
- Je zapotřebí otvor o průměru 35 mm
- Kartuš s keramickými těsněními
- Pružné připojovací hadice o délce 450 mm a s $\frac{3}{8}$ " maticí pro mimořádně snadnou a bezpečnou montáž
- Patentovaný perlátor podstatně redukuje usazování vodního kamene
- Stabilizační podložka zvyšuje stabilitu baterie při montáži do nerezových dřezů
- Certifikace LGA
- Certifikace DVGW

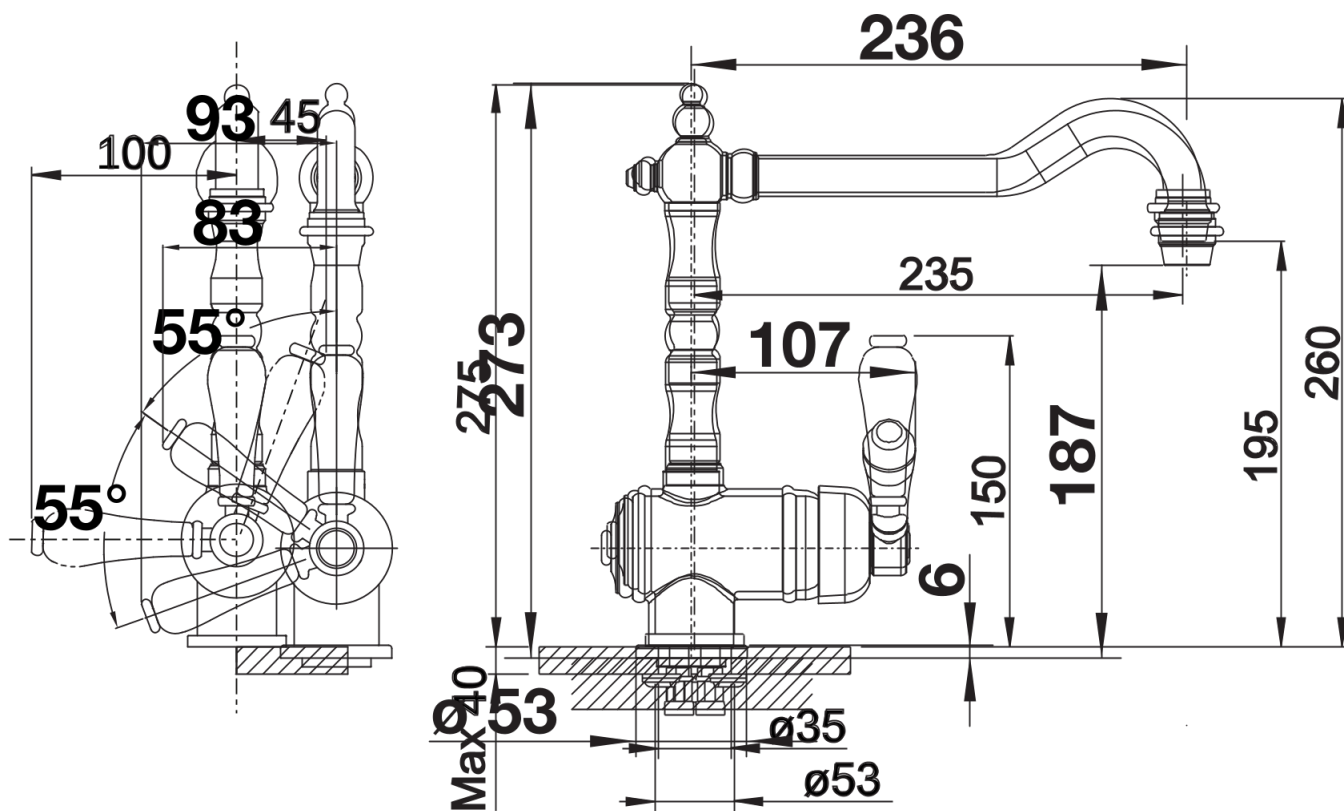
Detaily



Rozsah otáčení



Páčka z boku 2D



Pohled ze strany