

## Datový list produktu ZEROX 400-IF Durinox

Č. pol. 523097

Přednost

---



- Design s nulovým rádiem s markantní pravoúhlou geometrií dřezy
- Sametově matný vzhled s homogenní povrchovou strukturou příjemně teplou na omak
- Extrémně odolný proti poškrábání
- S krytým přepadem C-overflow, s povrchem Durinox
- Odtokový systém InFino – elegantně zabudovaný, obzvlášť snadný na údržbu
- Spousta variant kombinací, optimálně řešené příslušenství

## Tipy pro plánování

---

- Upozornění: dostupné rovněž v provedení pro spodní montáž.
- \* Upozornění k rozsahu dodávky:
- pro modely IF bez plochy pro baterii je v případě použití ovládání výpusti dřezu s táhlem nutná sada pro dovybavení táhlem.
- Doporučujeme: položka č. 232 459
- Pro instalaci kuchyňské baterie, ovládání výpusti dřezu nebo dávkovače mycího prostředku do laminovaných pracovních desek je nutná pružná těsnicí páska, položka č. 120 055.

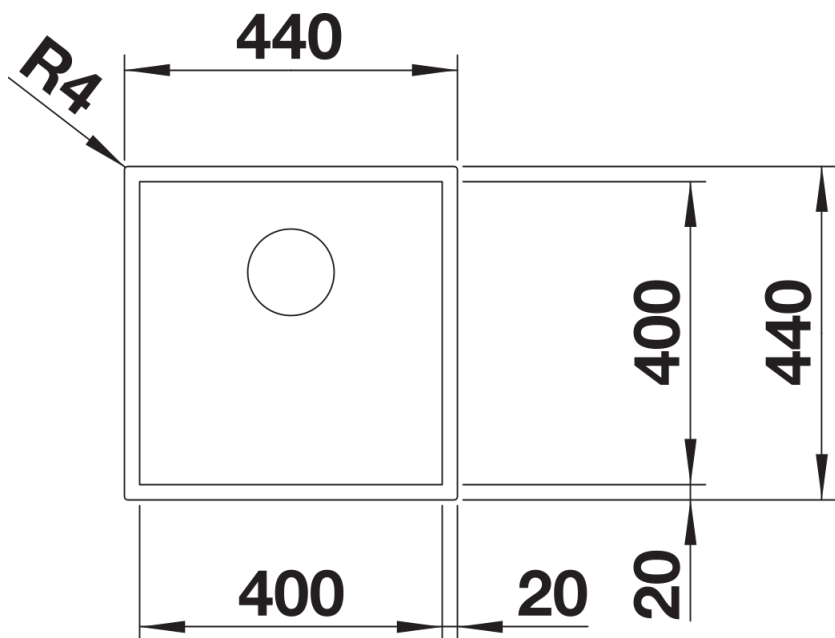
## Obsah dodávky

---

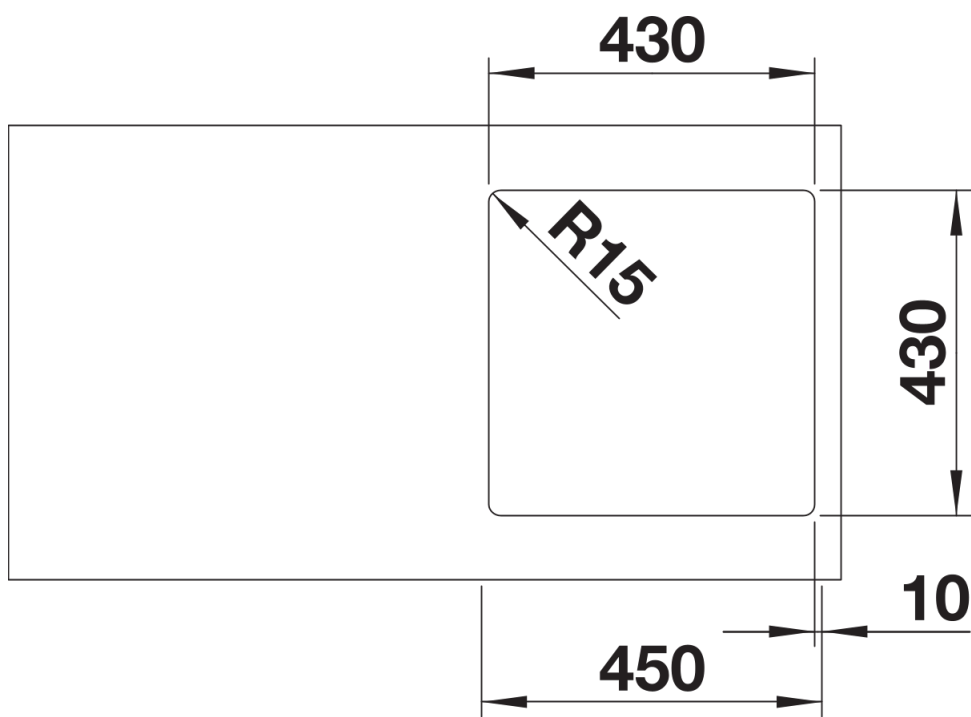
- odtoková armatura\* s prostorově úspornou trubkou
- sítkový ventil InFino 3 ½"
- přípeňovací sada

## Detaily

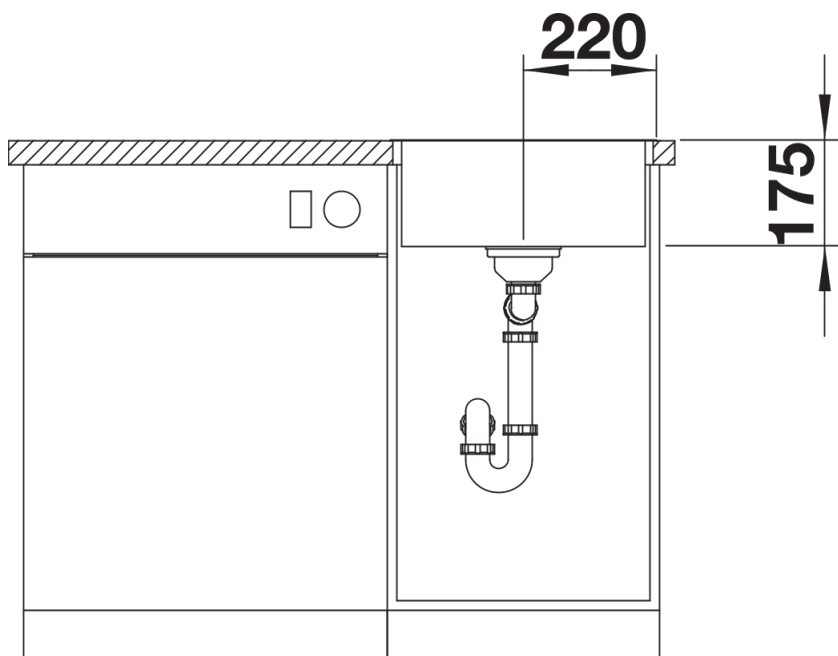
---



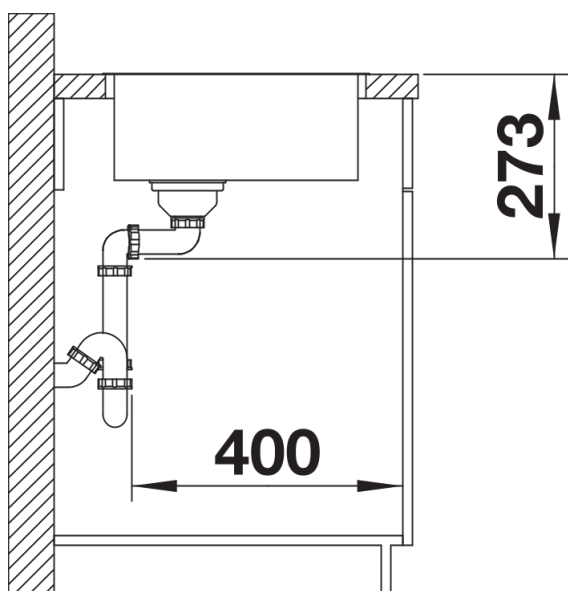
Dohled



Výřez



Čelní pohled



Pohled ze strany