

Datový list produktu ZEROX 400-IF/A Durinox

Č. pol. 523100

Přednost

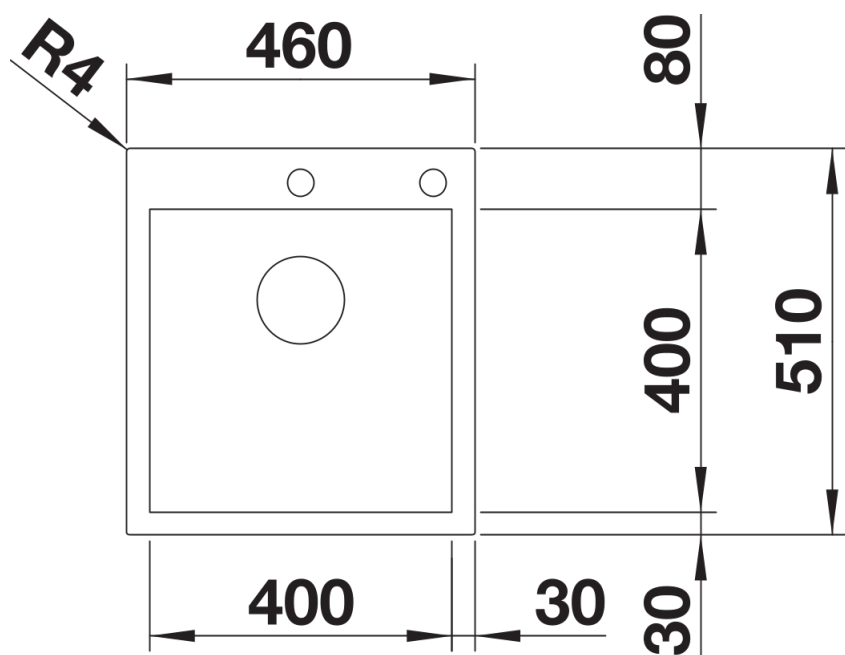


- Design s nulovým rádiem s markantní pravoúhlou geometrií dřezy
- Sametově matný vzhled s homogenní povrchovou strukturou příjemně teplou na omak
- Extrémně odolný proti poškrábání
- S krytým přepadem C-overflow, s povrchem Durinox
- Odtokový systém InFino s plochým a intuitivním excentrickým ovládáním výpusti PushControl
- Jedinečná stabilita baterie díky náročné stabilizační technologii

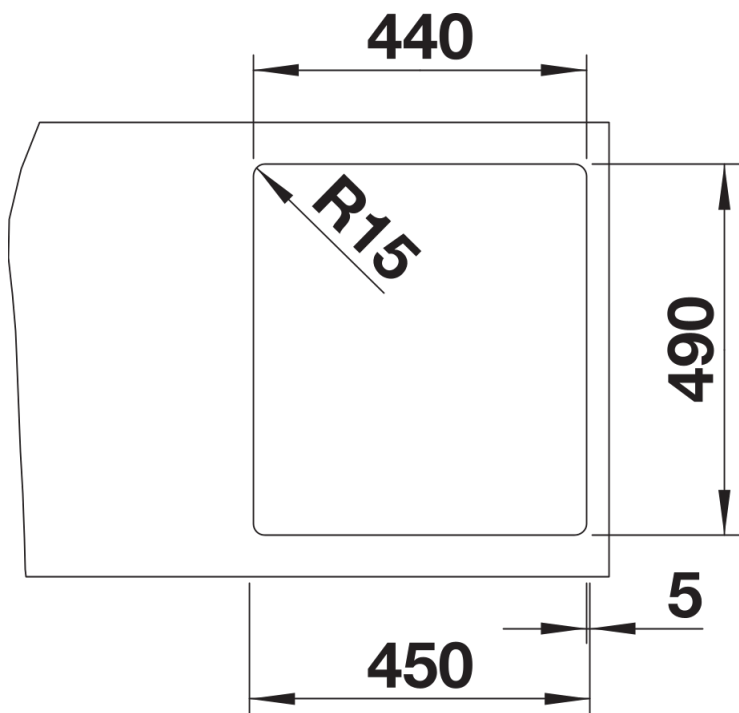
Obsah dodávky

- odtoková armatura s prostorově úspornou trubkou
- síťový ventil InFino 3 ½" s integrovaným ovládním výpusti (PushControl)
- přípevňovací sada

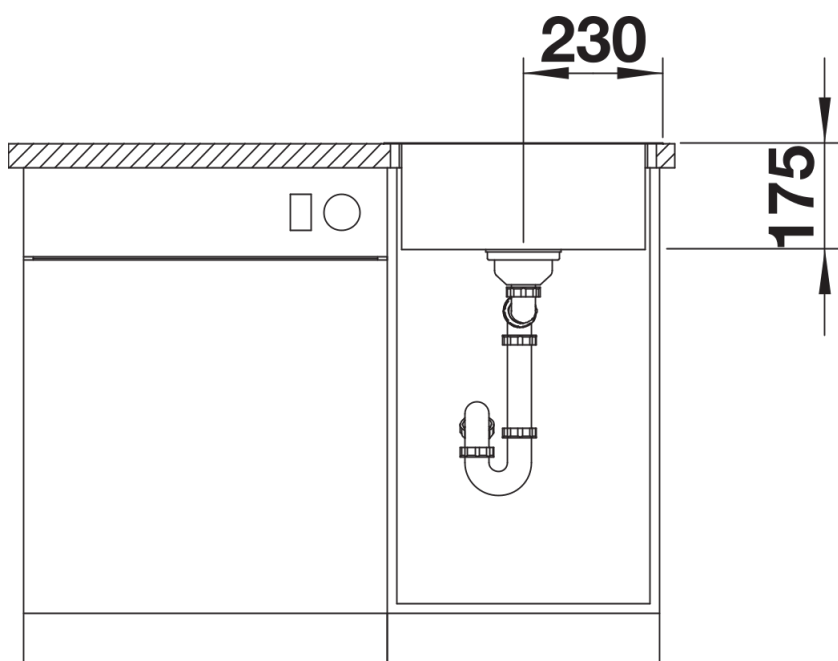
Details



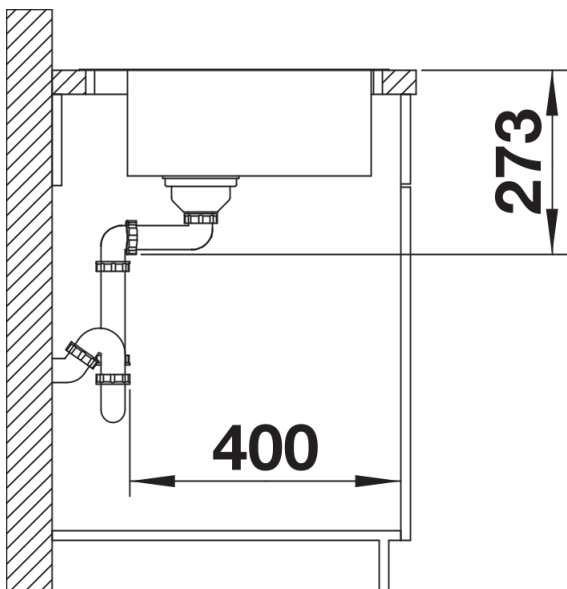
Dohled



Výřez



Čelní pohled



Pohled ze strany