

Datový list produktu ZEROX 500-IF Durinox

Č. pol. 523098

Přednost



- Design s nulovým rádiem s markantní pravoúhlou geometrií dřezy
- Sametově matný vzhled s homogenní povrchovou strukturou příjemně teplou na omak
- Extrémně odolný proti poškrábání
- S krytým přepadem C-overflow, s povrchem Durinox
- Odtokový systém InFino – elegantně zabudovaný, obzvlášť snadný na údržbu
- Spousta variant kombinací, optimálně řešené příslušenství

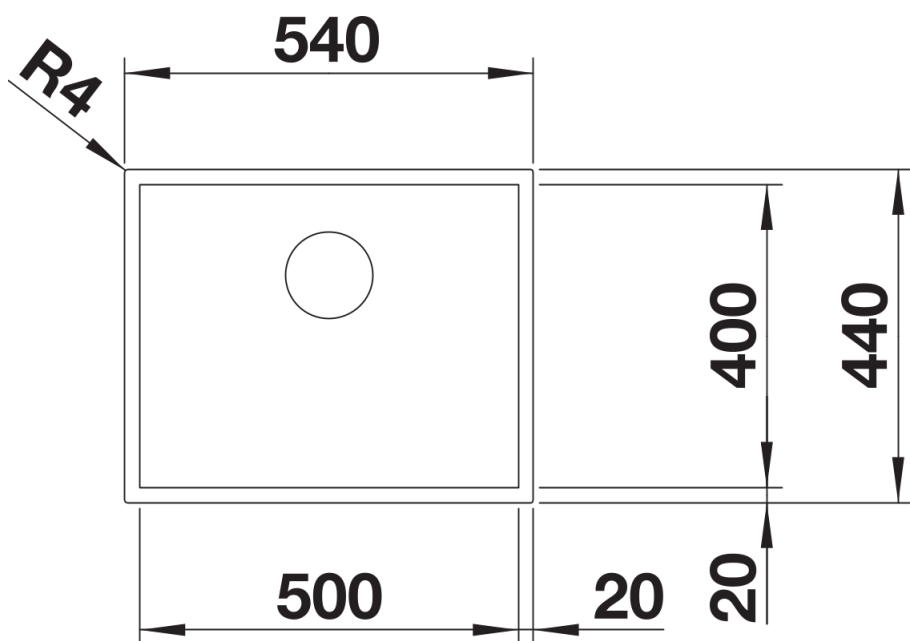
Tipy pro plánování

- Upozornění: dostupné rovněž v provedení pro spodní montáž.
- * Upozornění k rozsahu dodávky:
- pro modely IF bez plochy pro baterii je v případě použití ovládání výpusti dřezu nutná sada pro dovybavení táhlem.
- Doporučujeme: položka č. 232 459
- Pro instalaci kuchyňské baterie, ovládání výpusti dřezu nebo dávkovače mycího prostředku do laminovaných pracovních desek je nutná pružná těsnicí páska, položka č. 120 055.

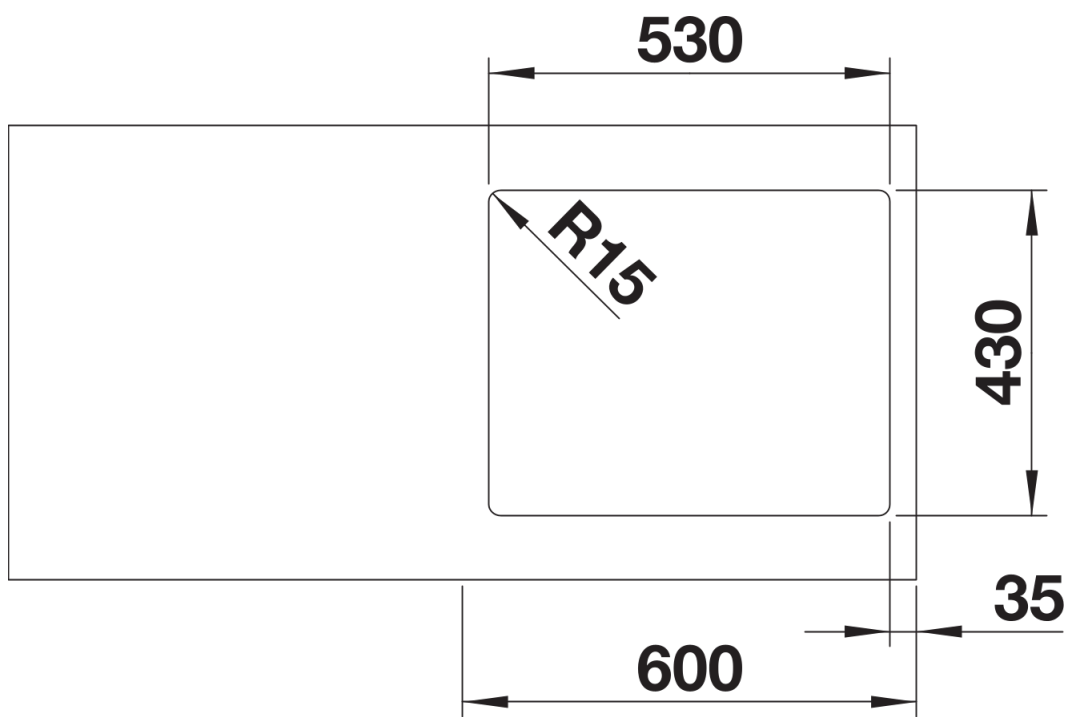
Obsah dodávky

- odtoková armatura* s prostorově úspornou trubkou
- sítkový ventil InFino 3 ½"
- přípeňovací sada

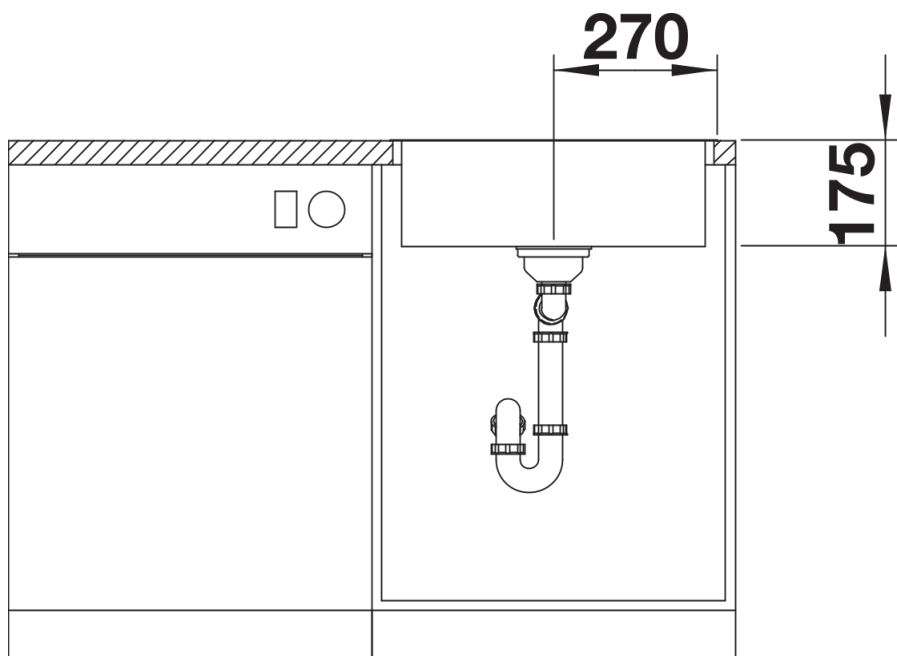
Detaily



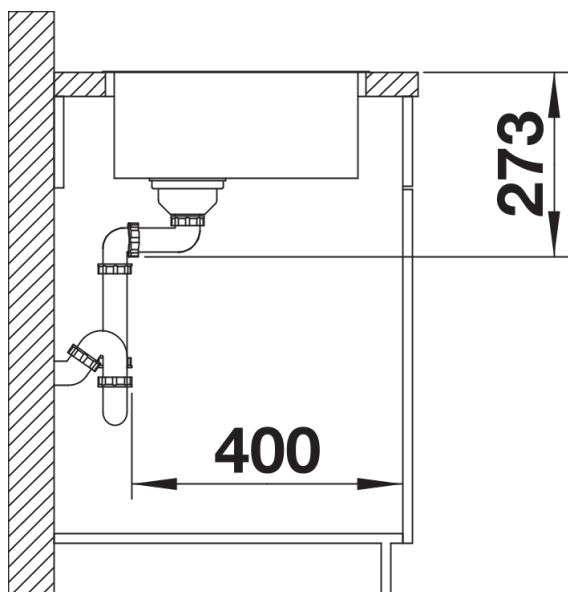
Dohled



Výřez



Čelní pohled



Pohled ze strany