

## Datový list produktu ZEROX 500-IF

Č. pol. 521588

Přednost

---



- Design s nulovým rádiem s markantní pravoúhlou geometrií dřezy
- Bohatý sortiment umožňuje různé individuální kombinace
- Plochý IF okraj
- Odtokový systém InFino – elegantně zabudovaný, s obzvlášť snadnou údržbou
- Spousta možných kombinací, optimálně řešené příslušenství

## Tipy pro plánování

---

- Upozornění: dostupné rovněž v provedení pro spodní montáž.
- \* Upozornění k rozsahu dodávky:
  - pro modely IF bez plochy pro baterii je v případě použití ovládání výpusti dřezu s táhlem nutná sada pro dovybavení táhlem.
  - Doporučujeme: položka č. 232459

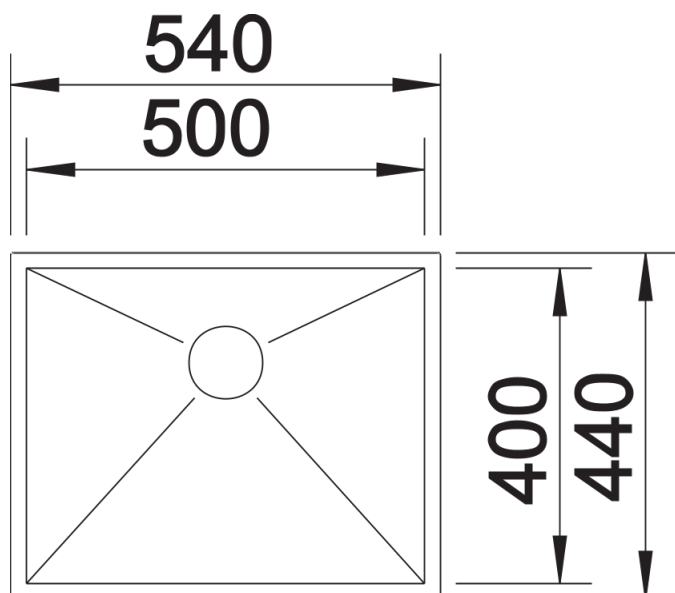
## Obsah dodávky

---

odtoková sada\* s prostorově úspornou trubkou, sítkový ventil InFino 3 ½", přípeňovací sada

## Detaily

---



Dohled