

Datový list produktu ZEROX 500-U

Č. pol. 521589

Přednost



- Design s nulovým rádiem s markantní pravoúhlou geometrií dřezy
- Bohatý sortiment umožňuje různé individuální kombinace
- Odtokový systém InFino – elegantně zabudovaný, obzvlášť snadný na údržbu
- Spousta variant kombinací, optimálně řešené příslušenství

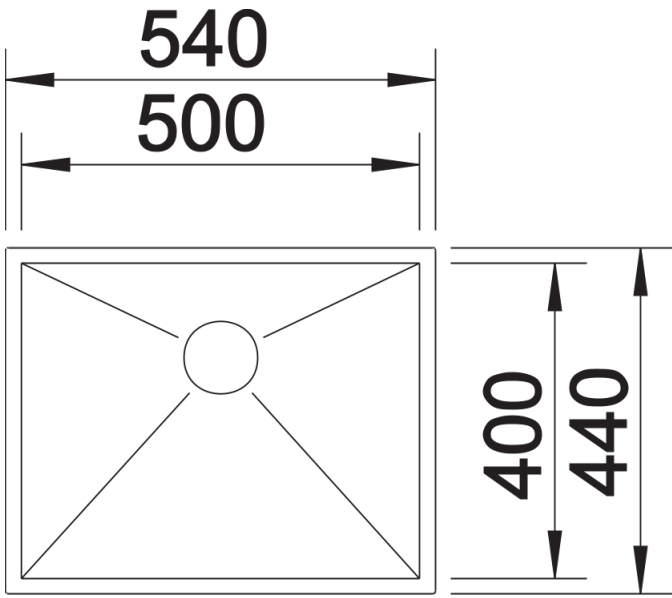
Tipy pro plánování

- Upozornění: dostupné rovněž v provedení pro zabudování do roviny.
- * Upozornění k rozsahu dodávky:
- pro modely pro spodní montáž bez plochy pro baterii je v případě použití ovládání výpusti dřezu s táhlem nutná sada pro dovybavení táhlem.
- Doporučujeme: položka č. 232 459
- Pro instalaci kuchyňské baterie, ovládání výpusti dřezu nebo dávkovače mycího prostředku do laminovaných pracovních desek je nutná pružná těsnicí páska, položka č. 120 055.

Obsah dodávky

- odtoková armatura* s prostorově úspornou trubkou
- sítkový ventil InFino 3 ½"
- přípeňovací sada

Detaily



Dohled