

Datový list produktu ZIA 9

Č. pol. 526029

Přednost



- Moderní design s čistými liniemi
- Rovný vnější obrys zvýrazněný úzkým okrajem
- Prostorný dvoudřez pro současné vykonávání různých pracovních úkonů

Barvy



Dostupné barvy

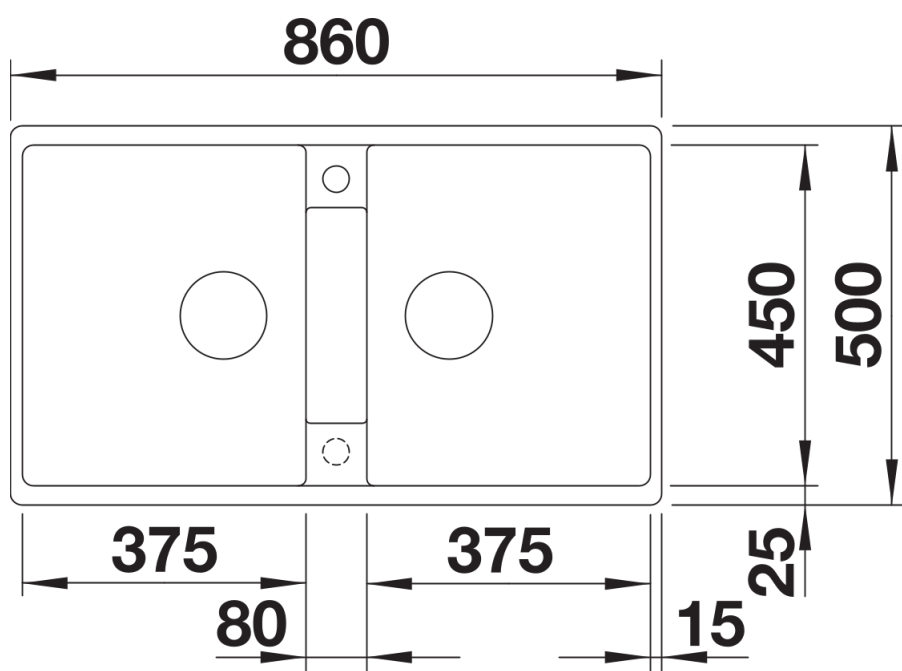
- černá
- antracit
- alumetallic
- bílá
- jasmín
- běžová champagne
- kávová

SILGRANIT černá

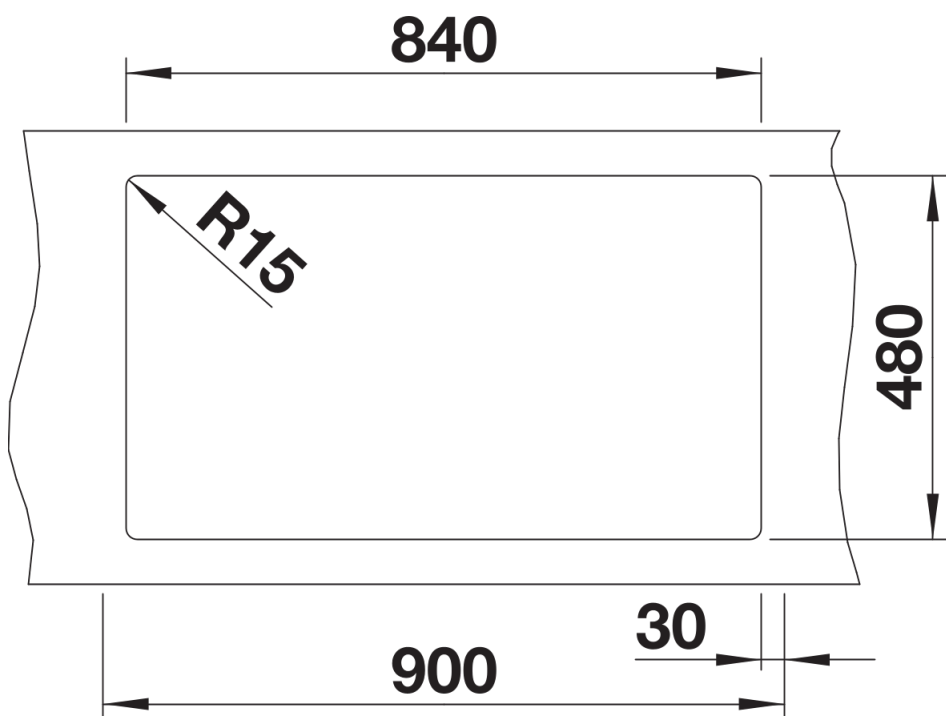
Obsah dodávky

- odtoková armatura s prostorově úspornou trubkou
- sítkový ventil 2 x 3 1/2"

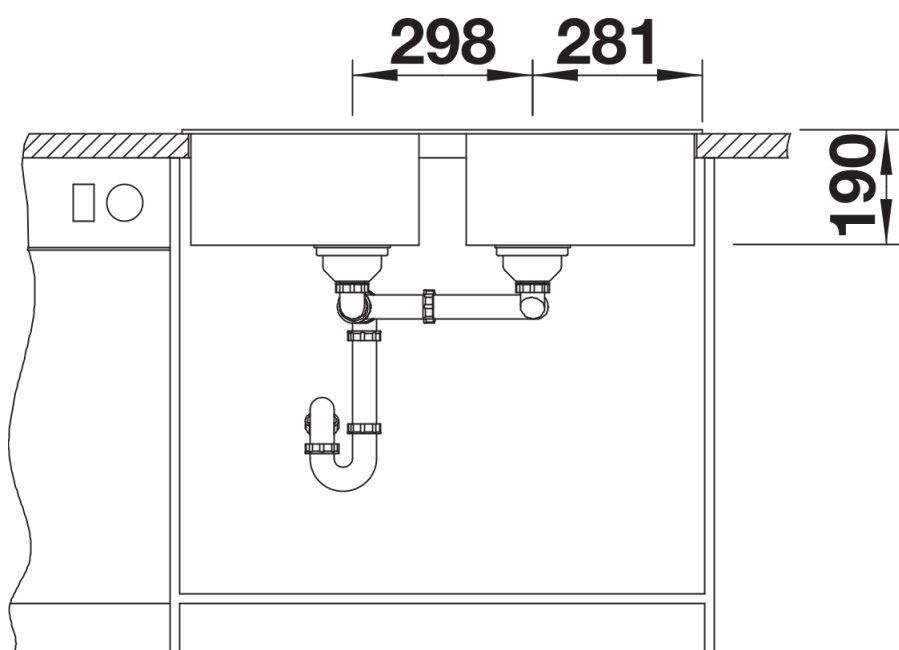
Detaily



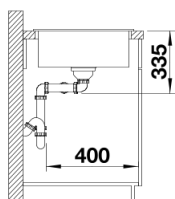
Dohled



Výřez



Čelní pohled



Pohled ze strany