

Datový list produktu SUBLINE 350/350-U

Č. pol. 525987

Přednost



- Dřez pro spodní montáž pro vysoké nároky na design
- Nadčasově elegantní, přímočarý design dřezu
- 2 v 1: dva dřezy, jeden výřez a jen jedna montáž
- Kompletní systém umožňující rozmanité plánování s velkými a malými dřezy
- Vysoce kvalitní výbava se skrytým přepadem C-overflow a odtokovým systémem InFino – elegantně zabudované, obzvláště snadné na údržbu
- K dostání rozmanité příslušenství

Barvy



Dostupné barvy

černá
antracit
šedá skála
alumetallic
bílá
jasmín
tartufo
kávová

SILGRANIT černá

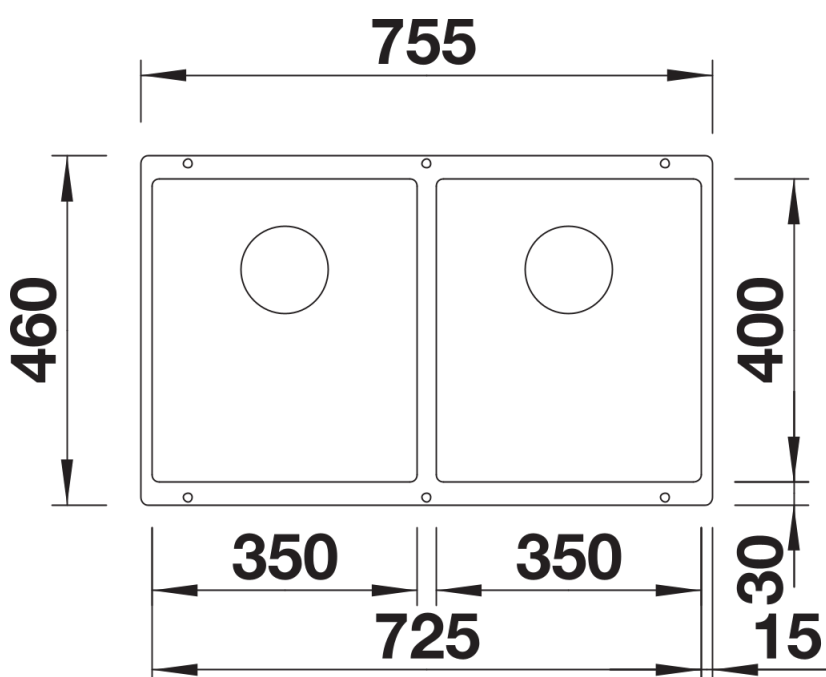
Tipy pro plánování

- Rádus výřezu: 10 mm

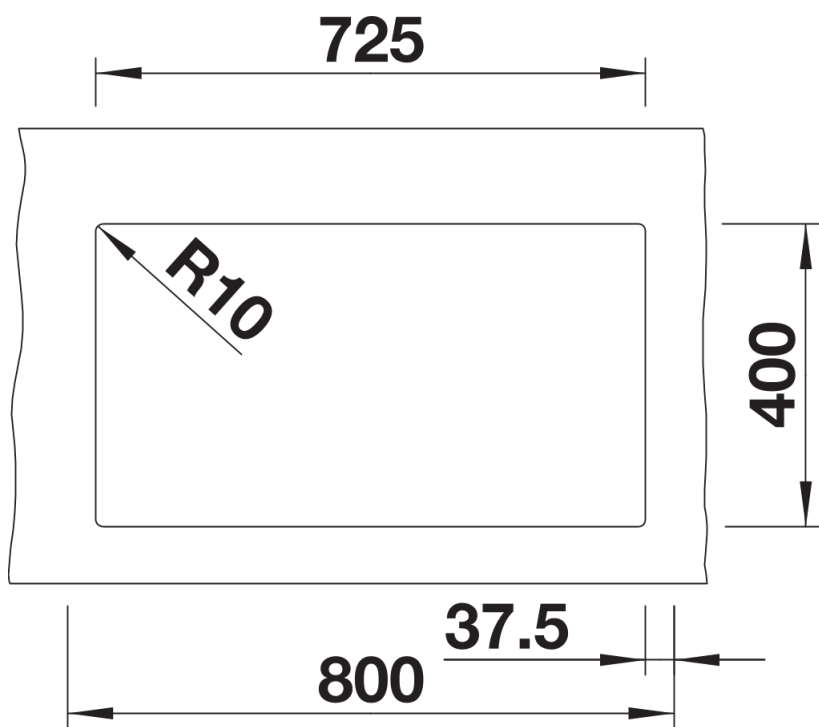
Obsah dodávky

- odtoková armatura s prostorově úspornou trubkou
- napojení odpadu
- sítkový ventil InFino 2 x 3 ½"
- přípeňovací sada

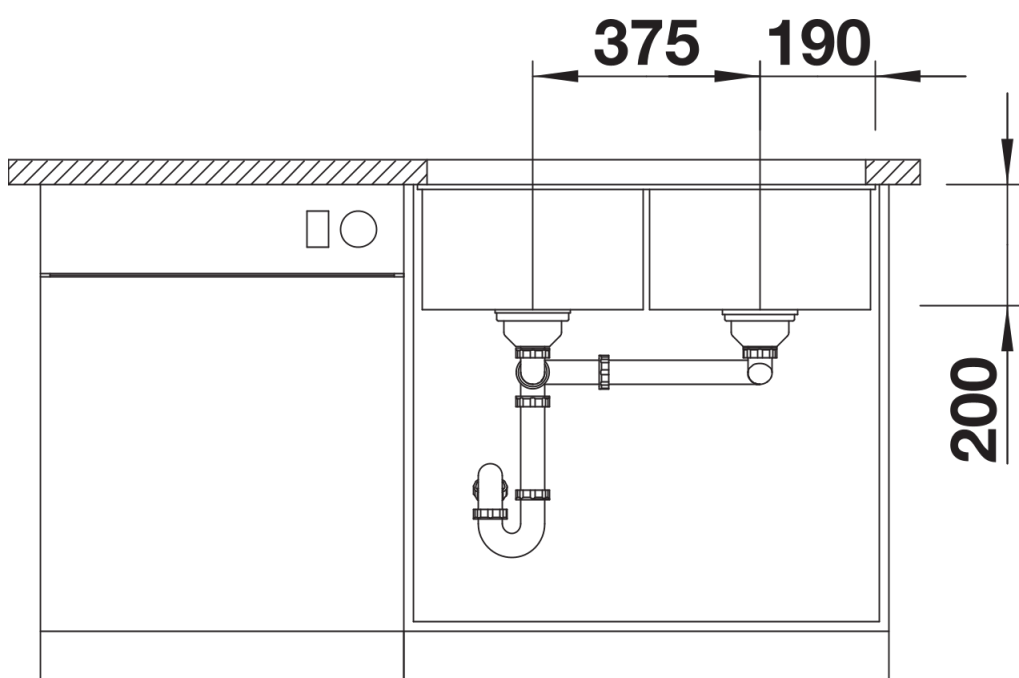
Detaily



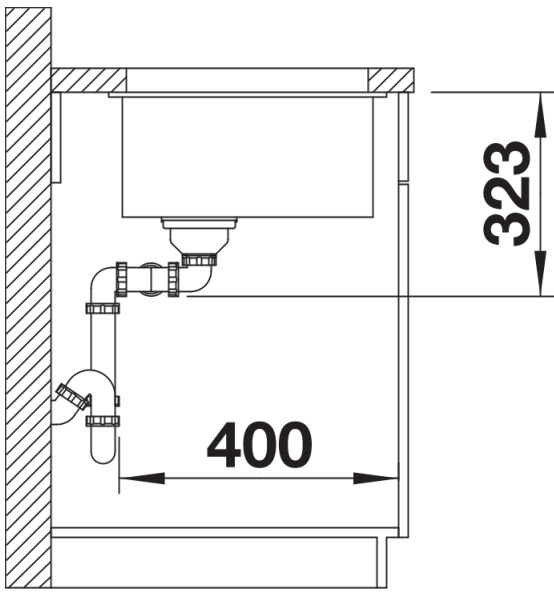
Dohled



Výřez



Čelní pohled



Pohled ze strany