

Datový list produktu AXIA III XL 6 S-F

Č. pol. 525859

Přednost



- Možnost plynulých, ergonomických pracovních postupů podél dvou os
- Design vyznačující se čistými liniemi a obzvláště úzkým okrajem
- Úzký rádius pro maximální využití ploch a prostoru
- Posuvná skleněná krájecí deska pro přípravu surovin a jejich vhození přímo do kuchyňského nádobí
- Bezkonkurenčně prostorný dřez a elegantně tvarovaná, praktická odkapávací miska
- Vysoce kvalitní výbava s ovládním výpusti, skrytým přepadem C-overflow a odtokovým systémem InFino – elegantně zabudované, obzvláště snadné na údržbu

Barvy



Dostupné barvy

- černá
- antracit
- šedá skála
- alumetallic
- bílá
- jasmín
- kávová

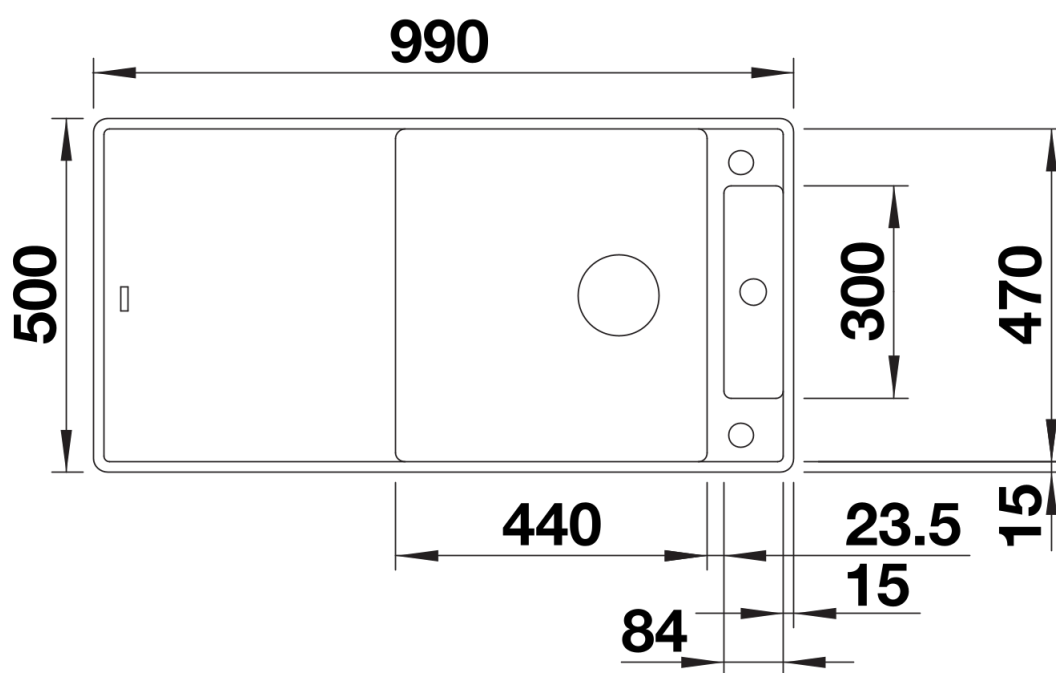
SILGRANIT černá

Obsah dodávky

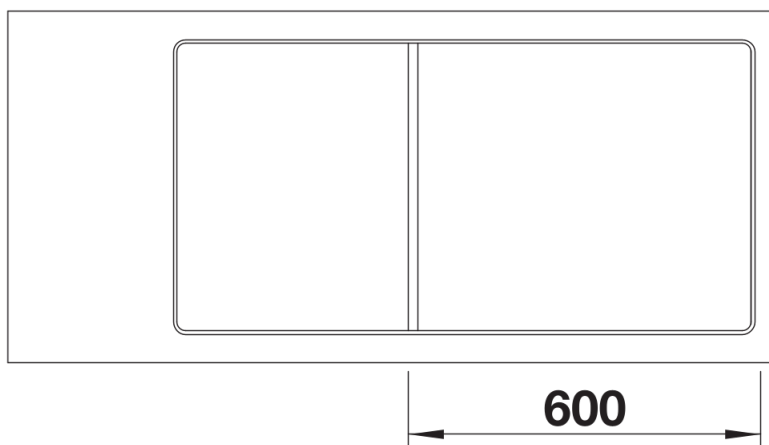
- skleněná krájecí deska
- odtoková sada s prostorově úspornou trubkou
- 3 ½" sítkový ventil InFino s excentrickým ovládním výpusti (otočné ovládní)

234045 - skleněná krájecí deska, bílá

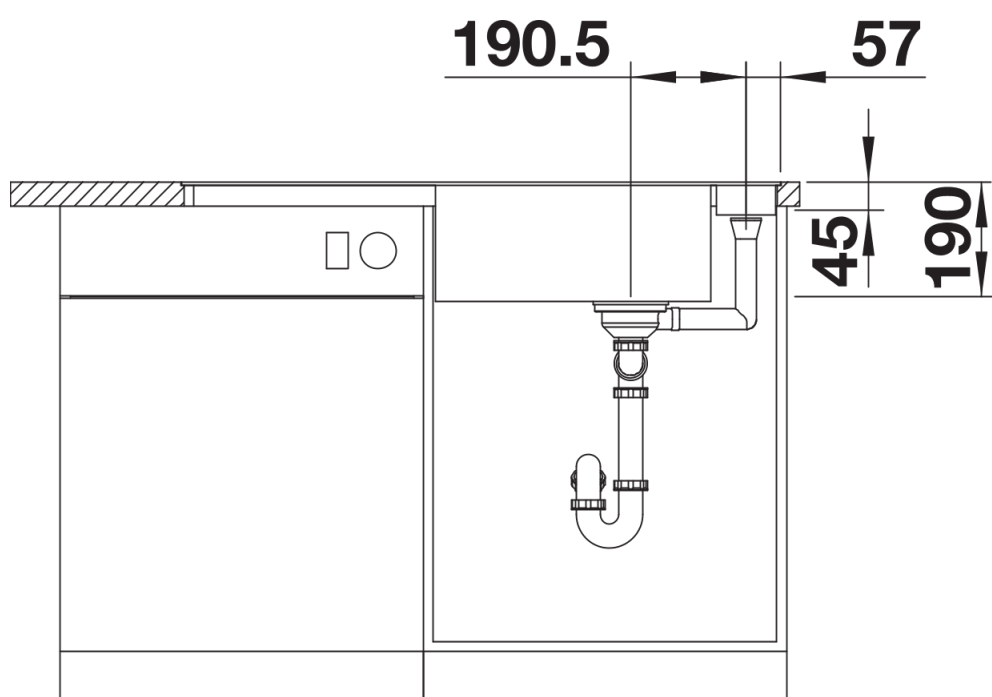
Detaily



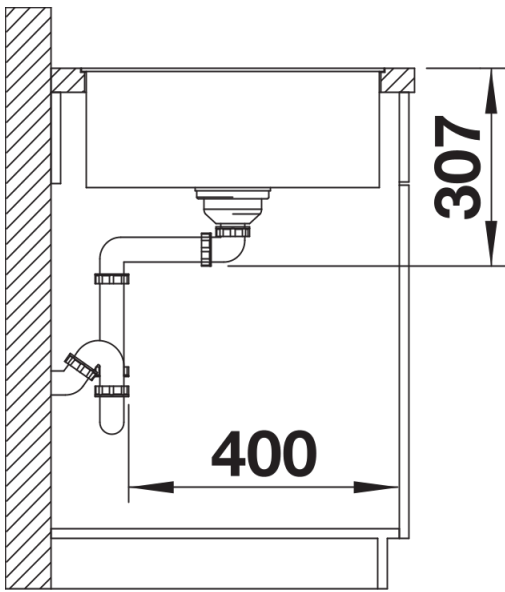
Dohled



Výřez



Čelní pohled



Pohled ze strany