

## Datový list produktu SUBLINE 400-U

Č. pol. 525990

### Přednost

---



- Dřez pro spodní montáž, pro vysoké nároky na design
- Nadčasově elegantní, přímočarý design dřezu
- Kompletní systém umožňující rozmanité plánování s velkými a malými dřezy
- Vysoce kvalitní výbava se skrytým přepadem C-overflow a odtokovým systémem InFino – elegantně zabudované, s obzvlášť snadnou údržbou
- K dostání rozmanité volitelné příslušenství

### Barvy

---



#### Dostupné barvy

- černá
- antracit
- šedá skála
- šedá vulkán
- bílá
- bílá soft
- tartufo
- kávová

SILGRANIT černá

## Tipy pro plánování

---

- Rádus výřezu: 10 mm
- Upozornění: Objednávejte napojení výpusti pro kombinace dvou jednotlivých dřezů samostatně.

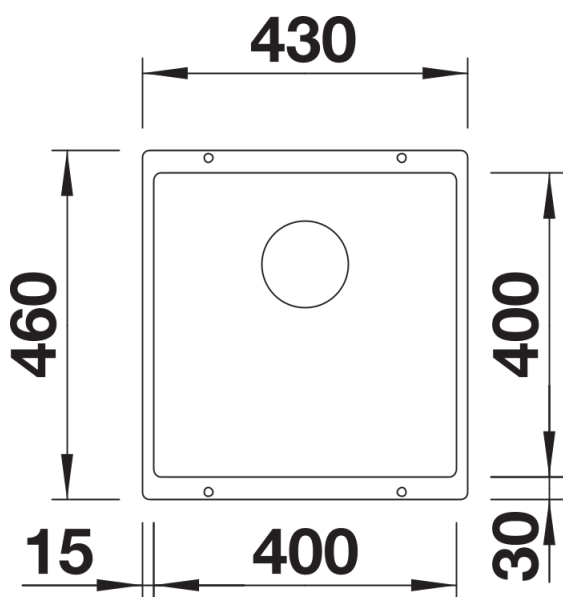
## Obsah dodávky

---

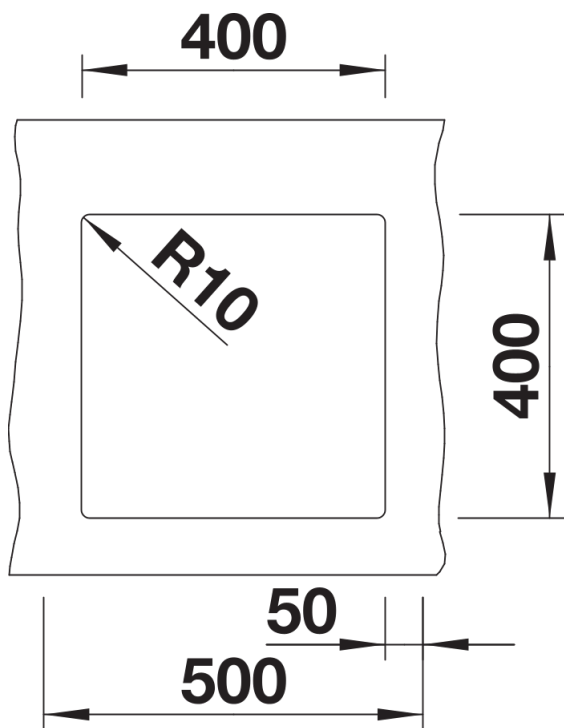
odtoková sada s prostorově úspornou trubkou, sítkový ventil InFino 3 ½", přípevňovací sada

## Detaily

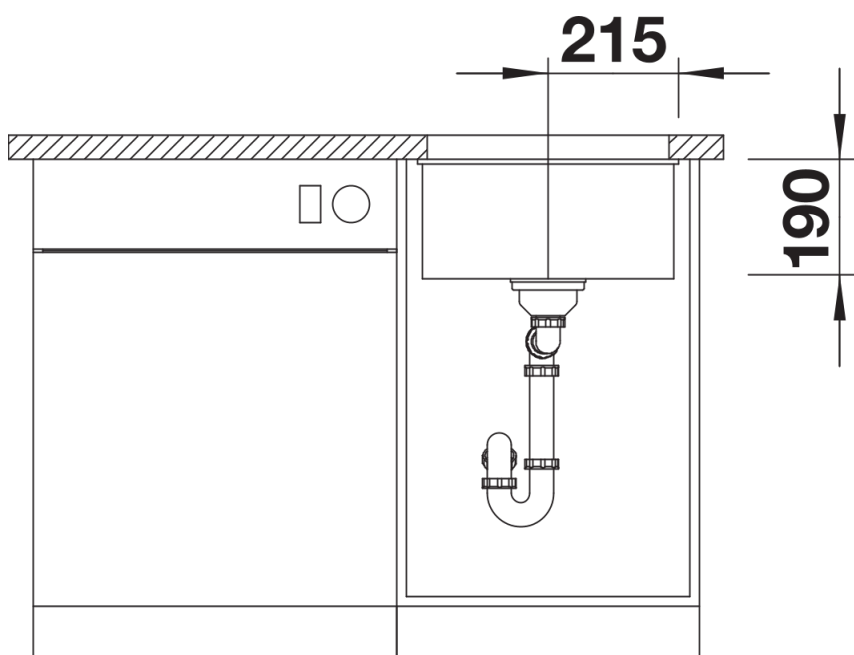
---



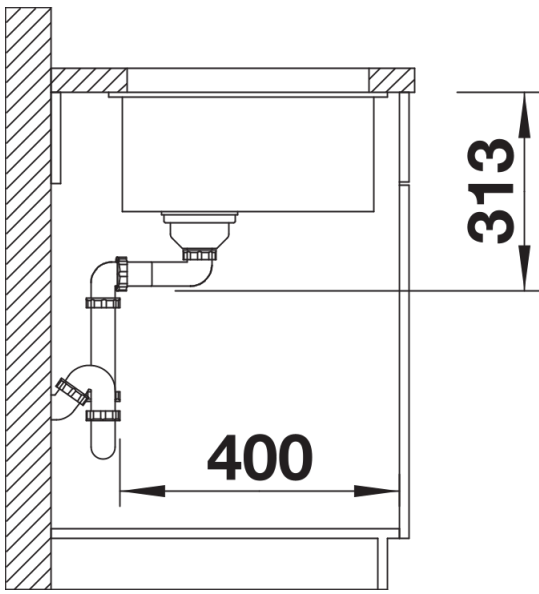
Dohled



Výřez



Čelní pohled



Pohled ze strany