

## Datový list produktu AXIA III XL 6 S-F

Č. pol. 525860

### Přednost

---



- Možnost plynulých, ergonomických pracovních postupů podél dvou os
- Design vyznačující se čistými liniemi a obzvláště úzkým okrajem
- Úzký rádius pro maximální využití ploch a prostoru
- Posuvná jasanová kompozitní krájecí deska pro přípravu surovin a jejich vhození přímo do kuchyňského nádobí
- Bezkonkurenčně prostorný dřez a elegantně tvarovaná, praktická odkapávací miska
- Vysoce kvalitní výbava se skrytým přepadem C-overflow a odtokovým systémem InFino – elegantně zabudované, obzvláště snadné na údržbu
- Varianta pro montáž do roviny. Oboustranné provedení

### Barvy

---



#### Dostupné barvy

- černá
- antracit
- šedá skála
- alumetallic
- bílá
- jasmín
- kávová

SILGRANIT černá

## Obsah dodávky

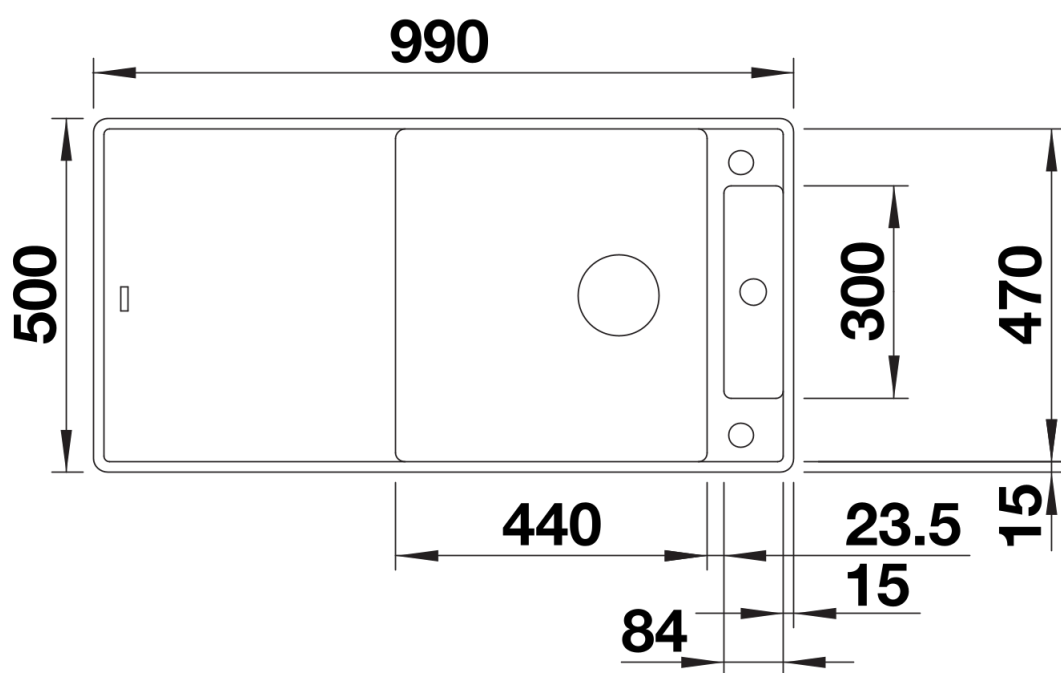
---

- kompozitní krájecí deska s jasanovou dýhou
- odtoková armatura s prostorově úspornou trubkou
- 3 ½" sítkový ventil InFino s excentrickým ovládním výpusti (otočné ovládní)

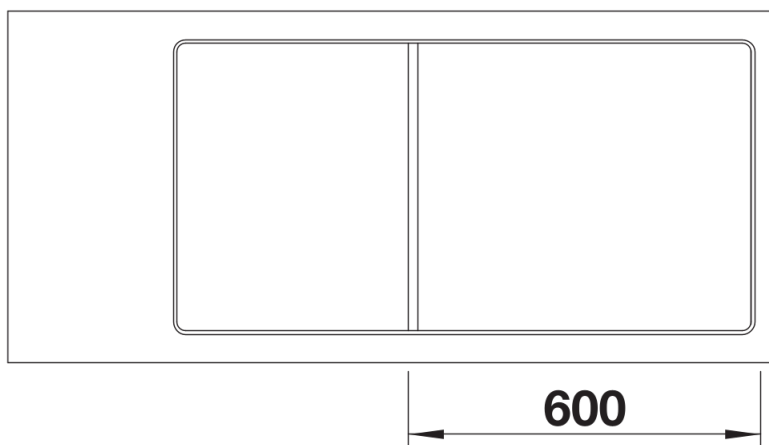
234051 - kompozitní zvýšená krájecí deska jasan

## Detaily

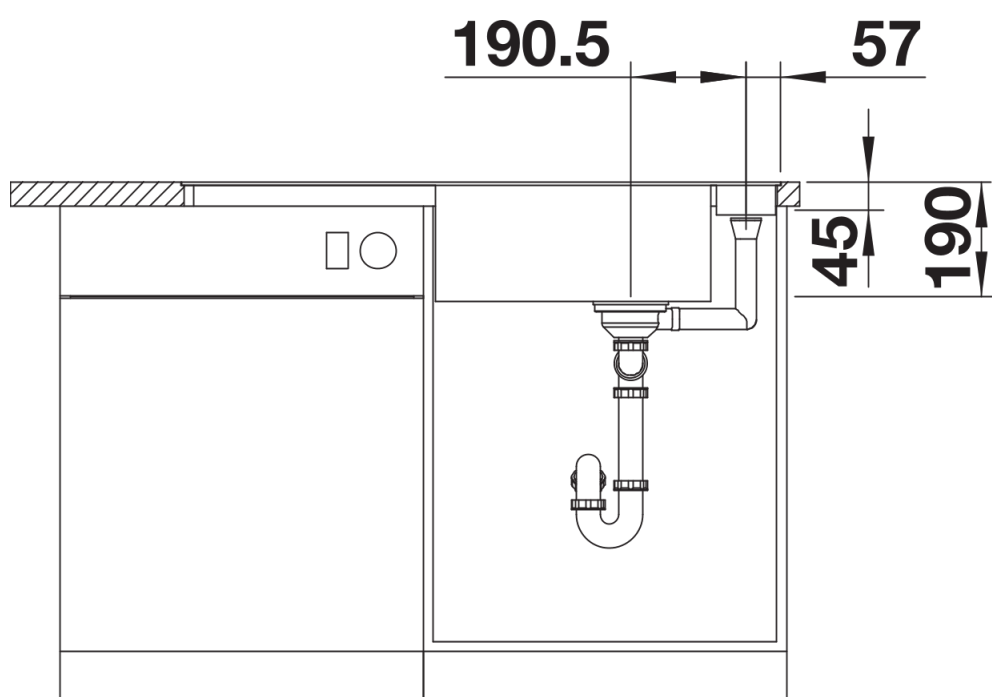
---



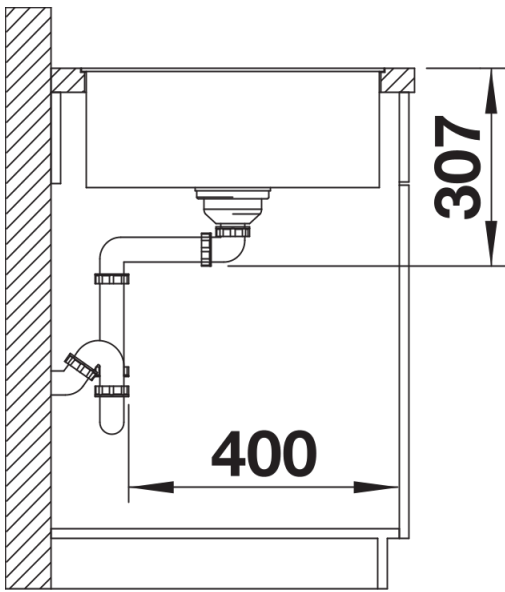
Dohled



Výřez



Čelní pohled



Pohled ze strany