

## Datový list produktu SUBLINE 500-F

Č. pol. 525994

### Přednost

---



- Dřezy pro moderní plánování kuchyně
- Nadčasově elegantní, přímočarý design dřezu
- Vysoce kvalitní výbava s přepadem C-overflow a odtokovým systémem InFino – elegantně zabudované, obzvláště snadné na údržbu
- K dostání rozmanité volitelné příslušenství

### Barvy

---



#### Dostupné barvy

černá  
antracit  
šedá skála  
alumetallic  
bílá  
jasmín  
kávová

SILGRANIT černá

## Tipy pro plánování

---

- Upozornění:

- Je-li tloušťka pracovní desky větší než 15 mm, musí být ve spodní části desky vyříznut prostor pro přepad

- Detailní rozměry týkající se modelu a výkresy najdete společně s informacemi pro výřez online na [www.blanco.com](http://www.blanco.com).

## Obsah dodávky

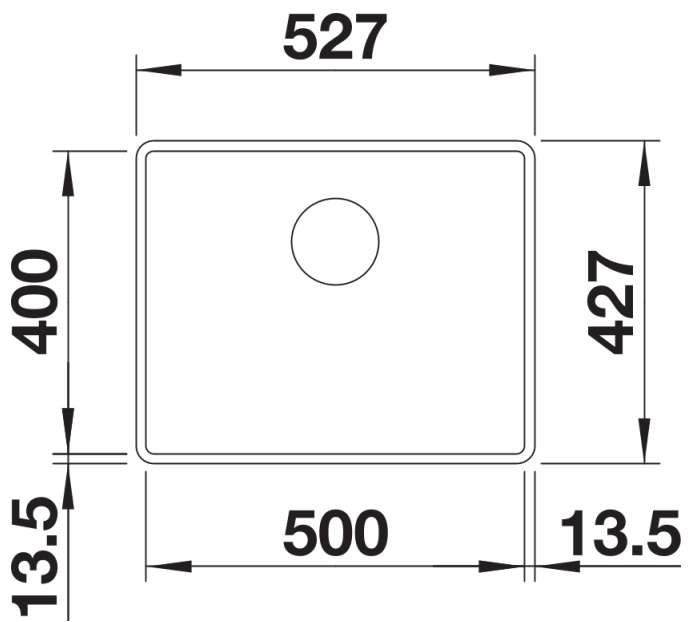
---

- odtoková armatura s prostorově úspornou trubkou

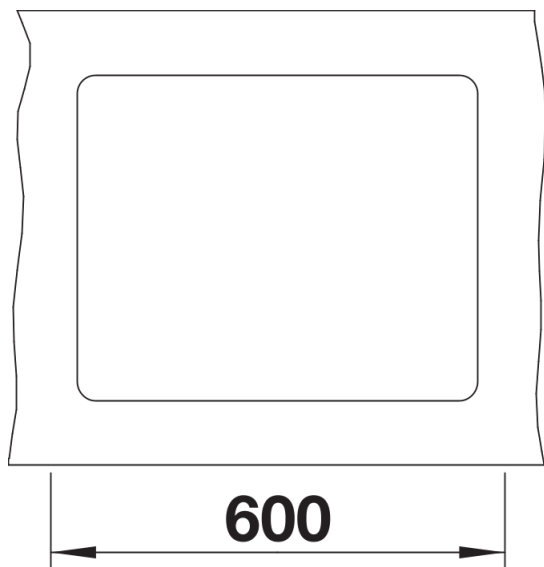
- sítkový ventil InFino 3 ½"

## Detaily

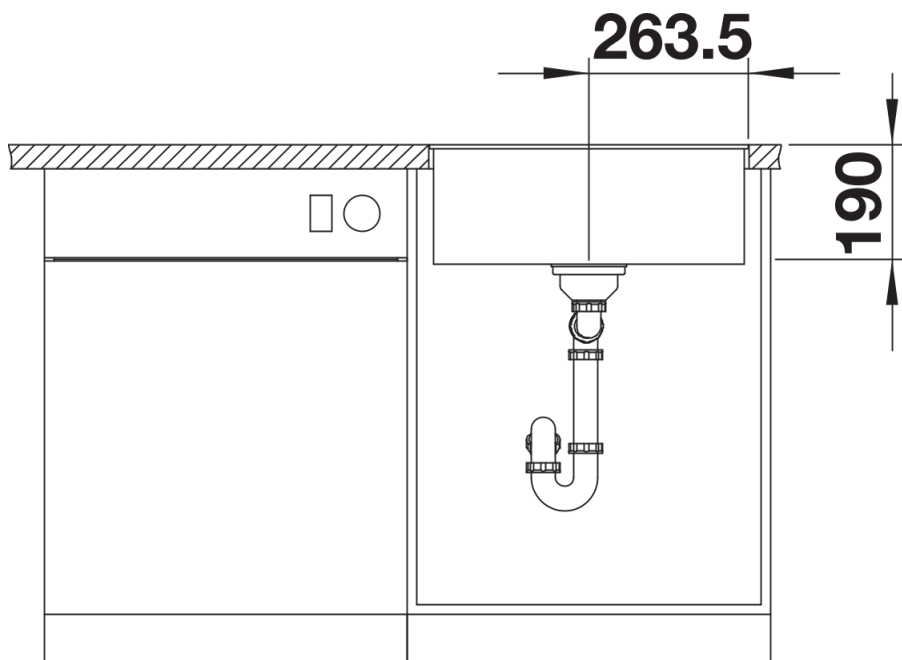
---



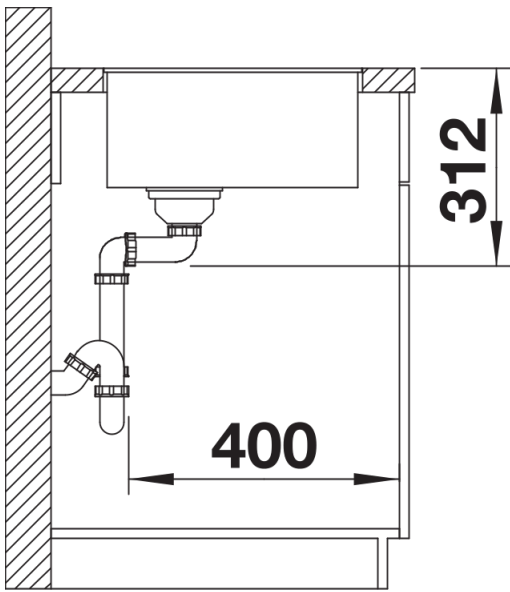
Dohled



Výřez



Čelní pohled



Pohled ze strany