

## Datový list produktu AXIA III 6 S

Č. pol. 525850

### Přednost

---



- Možnost plynulých, ergonomických pracovních postupů podél dvou os
- Design vyznačující se čistými liniemi a obzvláště úzkým nízkoprofilovým okrajem
- Úzký rádius pro maximální využití ploch a prostoru
- Posuvná skleněná krájecí deska pro přípravu surovin a jejich vhození přímo do kuchyňského nádobí
- Do hlavního dřezu lze také umístit multifunkční misku pro snadnou přípravu pokrmů
- Vysoce kvalitní výbava s ovládním výpusti, skrytým přepadem C-overflow a odtokovým systémem InFino – elegantně zabudované, s obzvlášť snadnou údržbou

### Barvy

---



SILGRANIT černá

#### Dostupné barvy

- černá
- antracit
- šedá skála
- šedá vulkán
- bílá
- bílá soft
- tartufo
- kávová

## Obsah dodávky

---

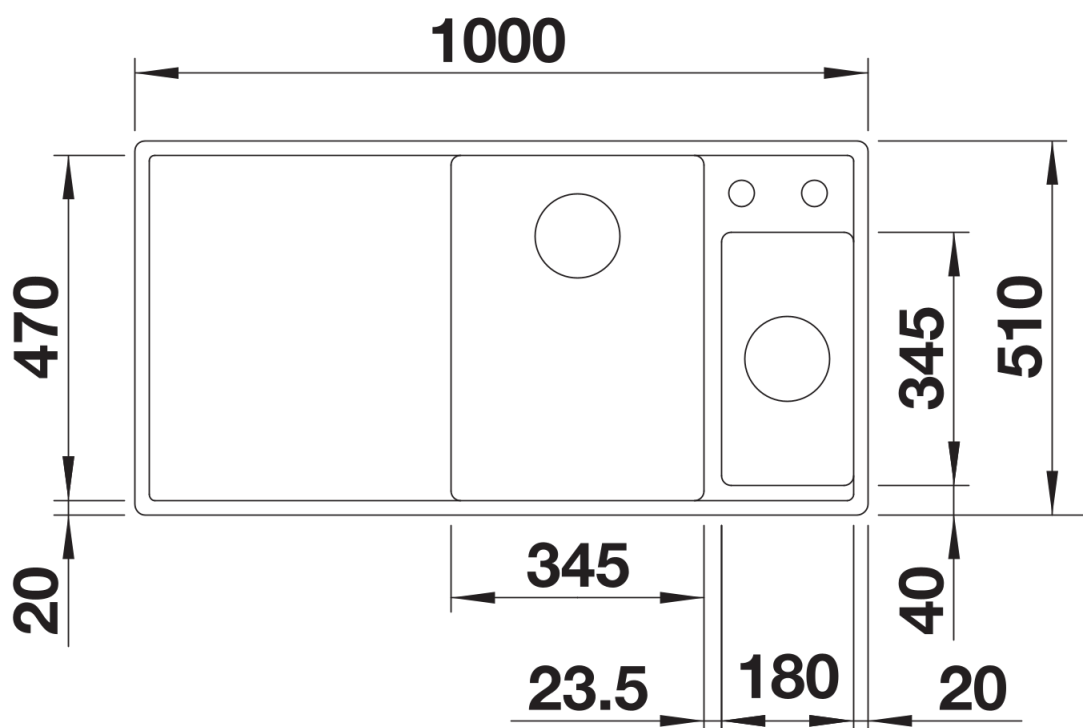
skleněná krájecí deska, bílá, multifunkční nerezová miska, odtoková sada s prostorově úspornou trubkou, sítkový ventil InFino 2 x 3 1/2" s excentrickým ovládním výpusti (otočné ovládní) pro hlavní dřez

234045 - skleněná krájecí deska, bílá

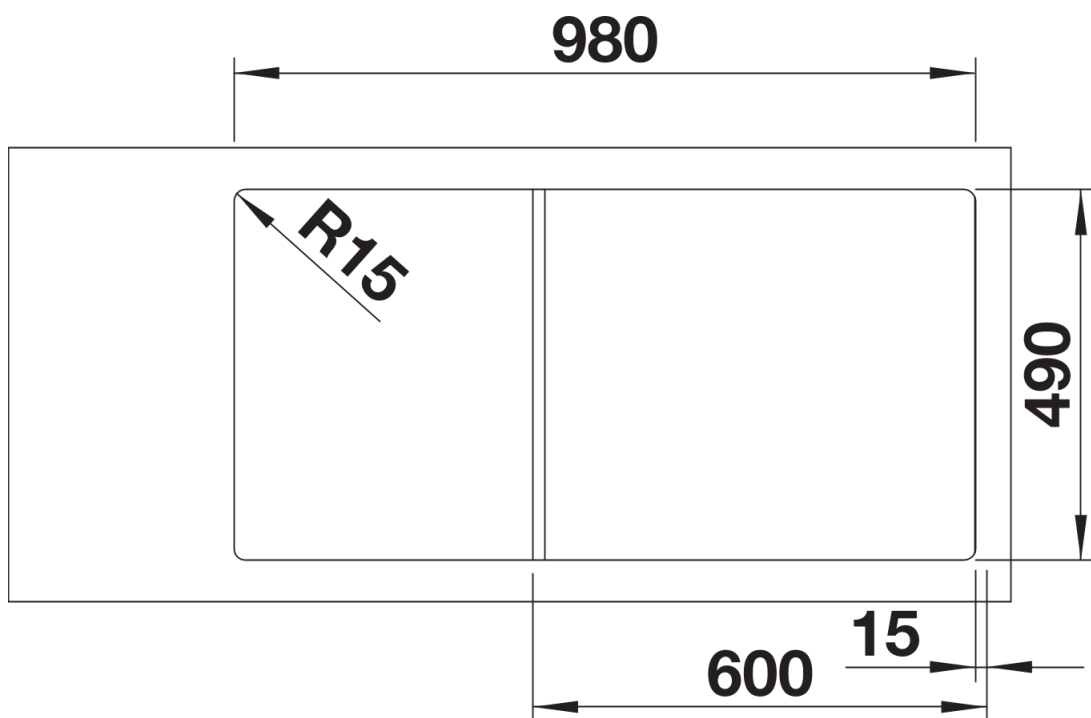
233739 - víceúčelová nerezová miska

## Detaily

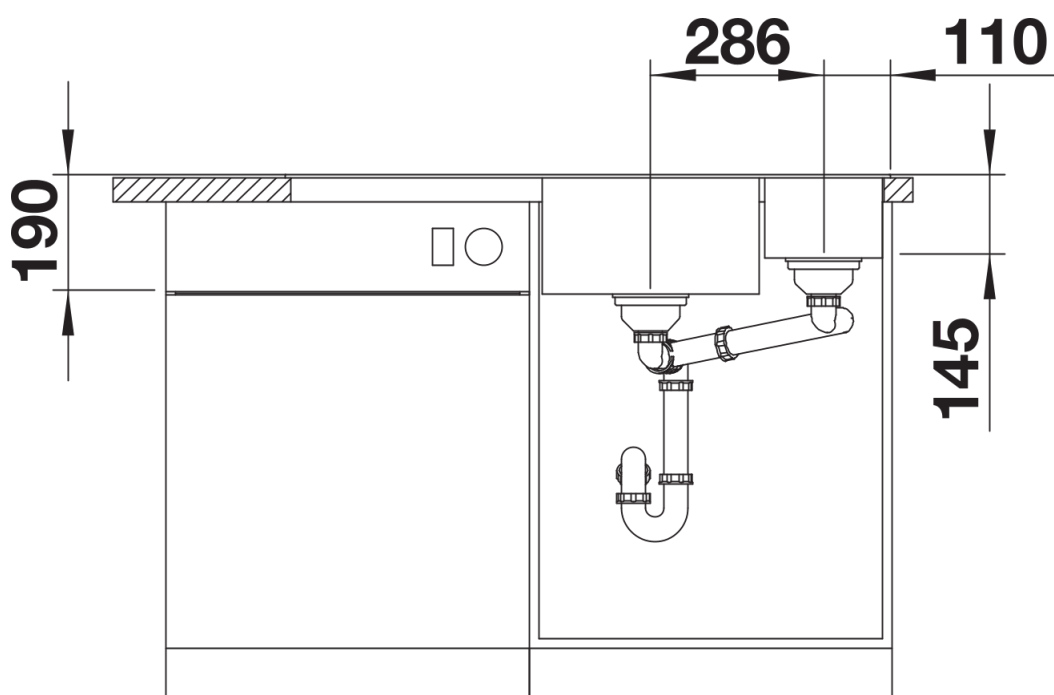
---



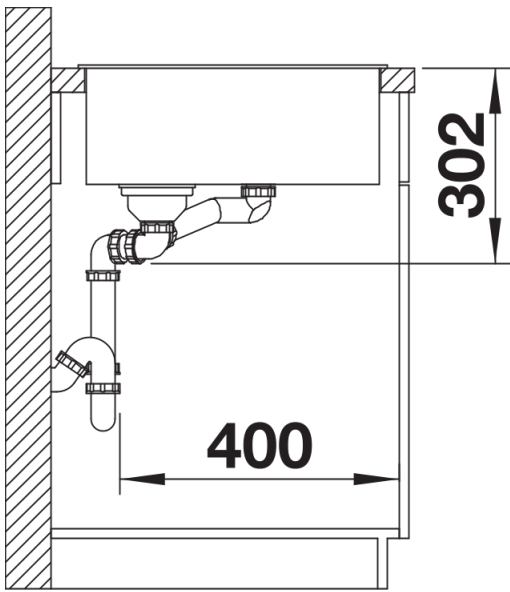
Dohled



Výřez



Čelní pohled



Pohled ze strany