

Datový list produktu SUBLINE 160-U

Č. pol. 525981

Přednost



- Dřez pro spodní montáž, pro vysoké nároky na design
- Nadčasově elegantní, přímočarý design dřezu
- Kompletní systém umožňující rozmanité plánování s velkými a malými dřezy
- Vysoce kvalitní výbava se skrytým přepadem C-overflow a odtokovým systémem InFino – elegantně zabudované, s obzvlášť snadnou údržbou
- K dostání rozmanité volitelné příslušenství

Barvy



Dostupné barvy

- černá
- antracit
- šedá skála
- šedá vulkán
- bílá
- bílá soft
- tartufo
- kávová

SILGRANIT černá

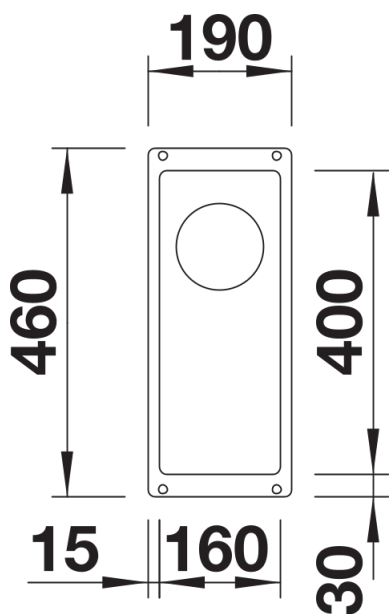
Tipy pro plánování

- Rádus výřezu: 10 mm
- Upozornění:
- Objednávejte napojení výpusti pro kombinace dvou jednotlivých dřezů samostatně.

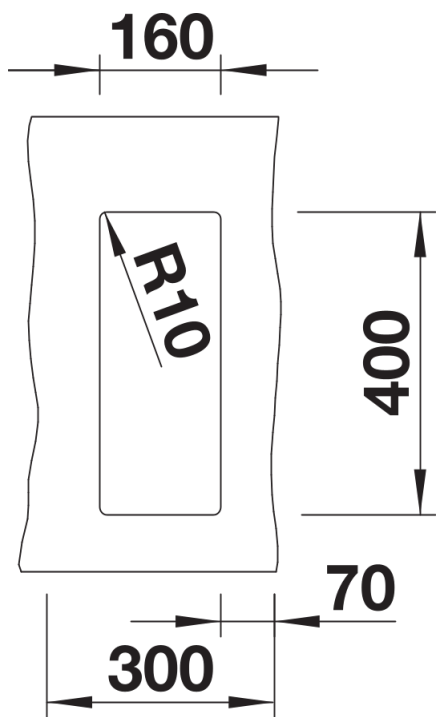
Obsah dodávky

odtoková sada s prostorově úspornou trubkou, sítkový ventil InFino 3 ½", přípevňovací sada

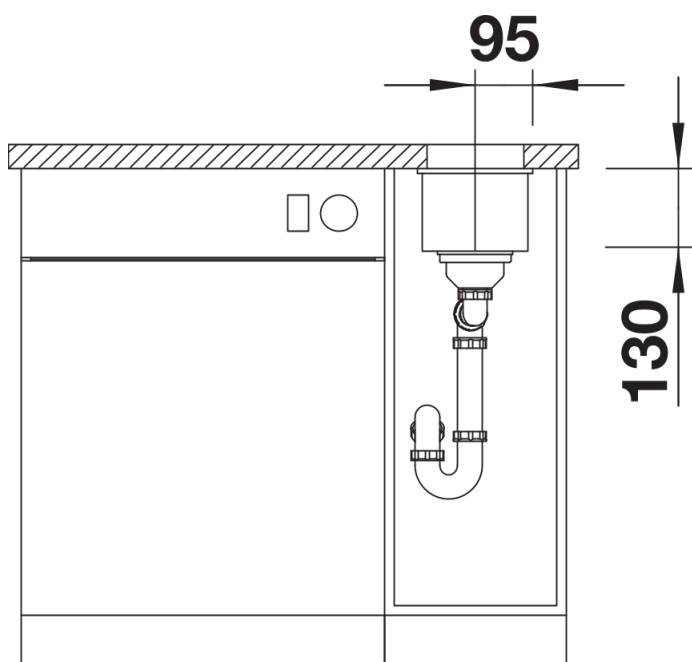
Detaily



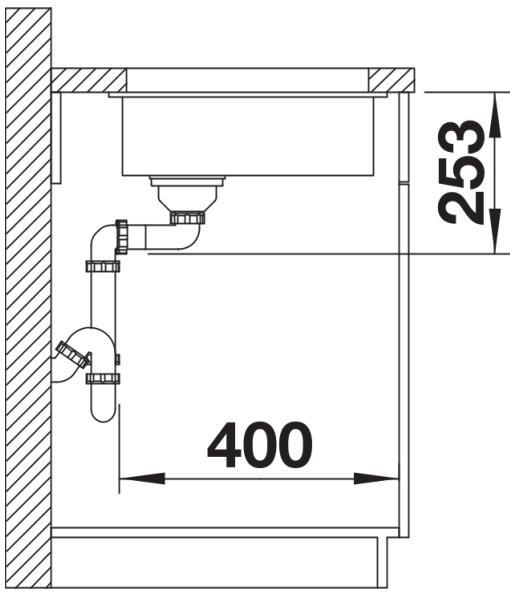
Dohled



Výřez



Čelní pohled



Pohled ze strany