

Datový list produktu SUBLINE 500-IF SteelFrame

Č. pol. 525997

Přednost



- Nádherná kombinace materiálů nerez a SILGRANIT
- Nadčasově elegantní, přímočarý design dřezu se subtilním plochým IF okrajem
- Pro horní montáž, zejména vhodný do laminovaných pracovních desek
- Lze též umístit do roviny s kamennou nebo skleněnou deskou
- Dobře opticky ladí s vysoce kvalitními sklokeramickými deskami
- Vysoce kvalitní výbava se skrytým přepadem C-overflow a odtokovým systémem InFino – elegantně zabudované, s obzvlášť snadnou údržbou
- K dostání rozmanité volitelné příslušenství

Barvy



Dostupné barvy

černá
antracit
bílá

SILGRANIT černá

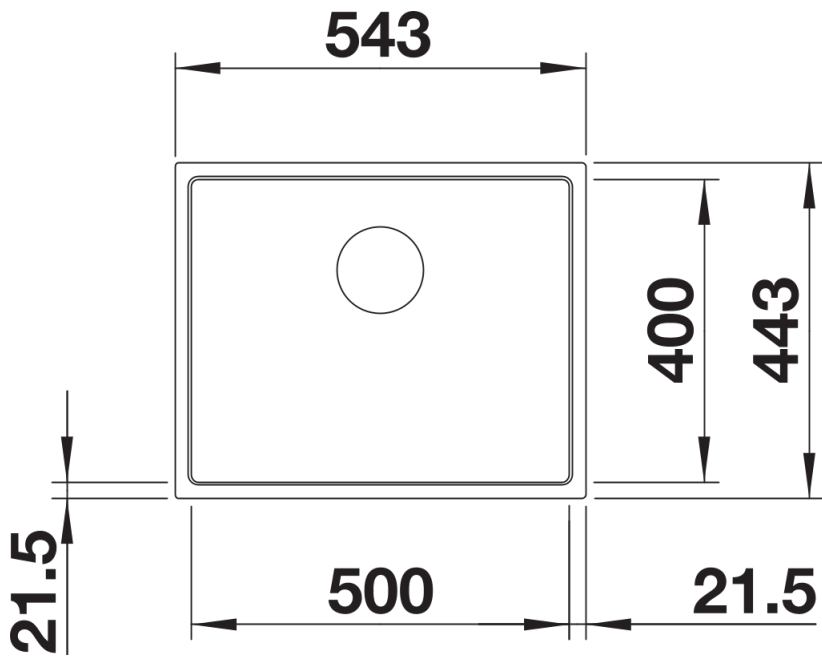
Tipy pro plánování

- Pro instalaci kuchyňské baterie, ovládání výpusti dřezu nebo dávkovače mycího prostředku do laminovaných pracovních desek je nutná pružná těsnicí páska.
- Upozornění: je-li tloušťka pracovní desky větší než 15 mm, musí být ve spodní části desky vyříznut prostor pro přeпад.
- Poznamenejte si informace výřezu pro příslušný způsob zabudování.
- Detailní rozměry týkající se modelu a výkresy najdete online na www.blanco.com společně s informacemi pro výřez.

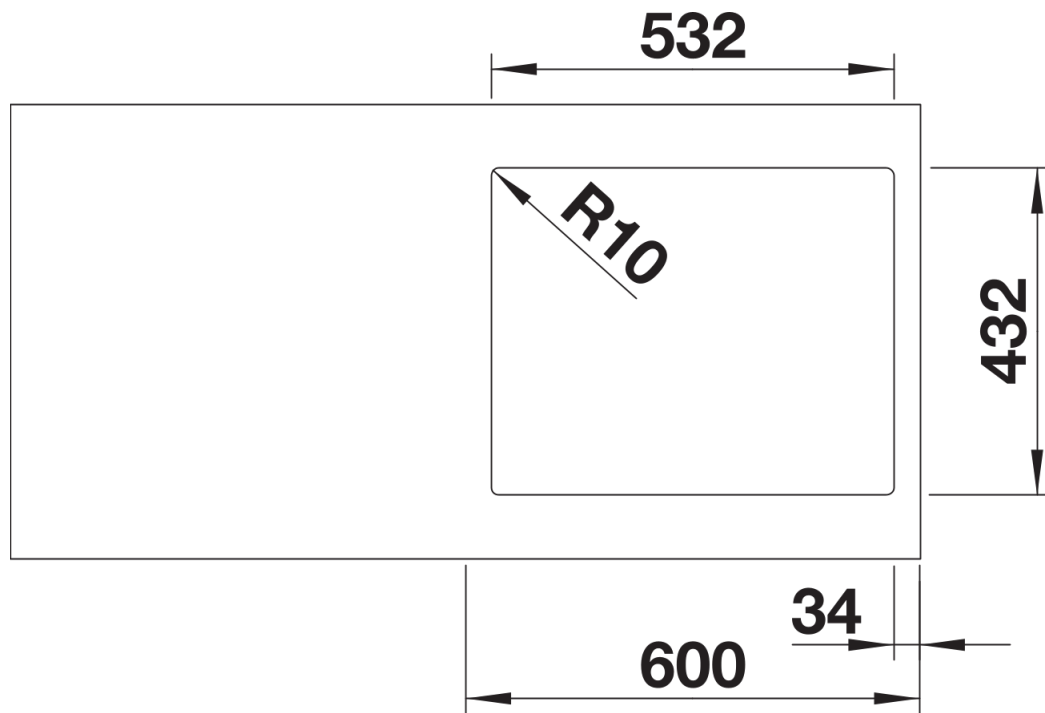
Obsah dodávky

odtoková sada s prostorově úspornou trubkou, sítkový ventil InFino 3 ½"

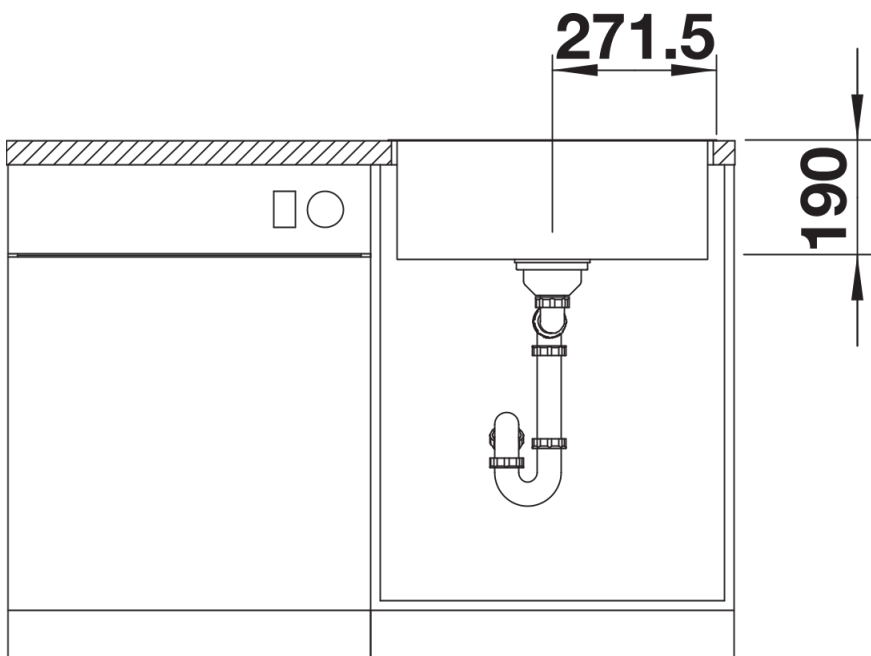
Detaily



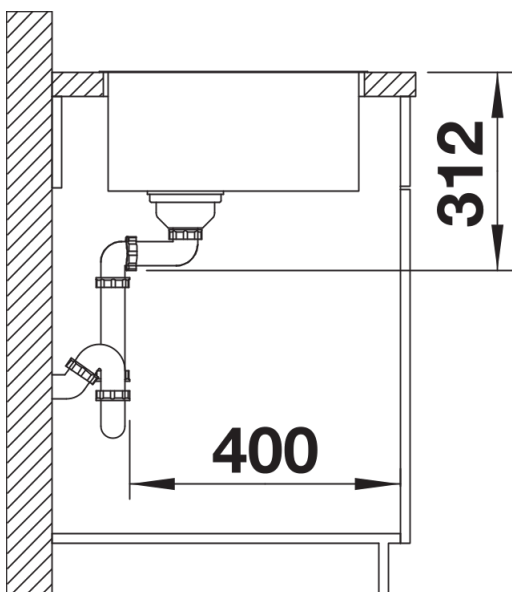
Dohled



Výřez



Čelní pohled



Pohled ze strany