

## Datový list produktu AXIA III 6 S

Č. pol. 525849

### Přednost

---



- Možnost plynulých, ergonomických pracovních postupů podél dvou os
  - Design vyznačující se čistými liniemi a obzvláště úzkým, nízkoprofilovým okrajem
  - Úzký rádius pro maximální využití ploch a prostoru
  - Posuvná jasanová kompozitní krájecí deska pro přípravu surovin a jejich vhození přímo do kuchyňského nádobí
  - Do hlavního dřezu lze také umístit multifunkční mísu pro snadnou přípravu pokrmů
  - Vysoce kvalitní výbava s ovládním výpusti, přepadem C-overflow a odtokovým systémem InFino – elegantně zabudované, obzvláště snadné na údržbu
- Oboustranně zabudovatelný

### Barvy

---



SILGRANIT černá

#### Dostupné barvy

- černá
- antracit
- šedá skála
- alumetallic
- bílá
- jasmín
- tartufo
- kávová

## Obsah dodávky

---

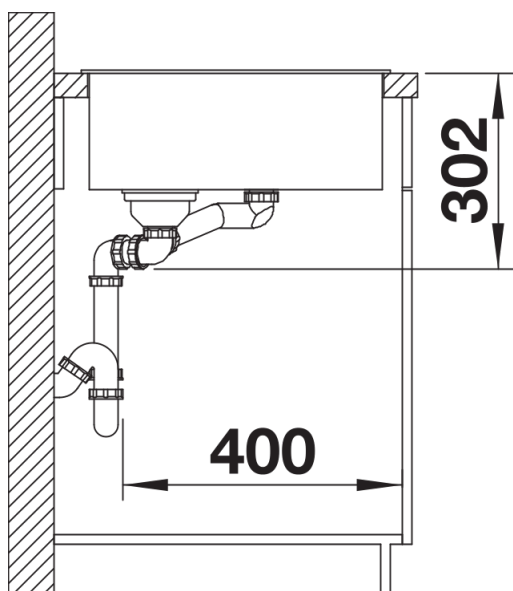
- kompozitní krájecí deska s jasanovou dýhou
- multifunkční nerezová miska
- odtoková armatura s&nbsp;prostorově úspornou trubkou
- sítkový ventil InFino 2 x 3 1/2" s&nbsp;integrovaným ovládním výpusti (otočné ovládní) pro hlavní dřez

234051 - kompozitní zvýšená krájecí deska jasan

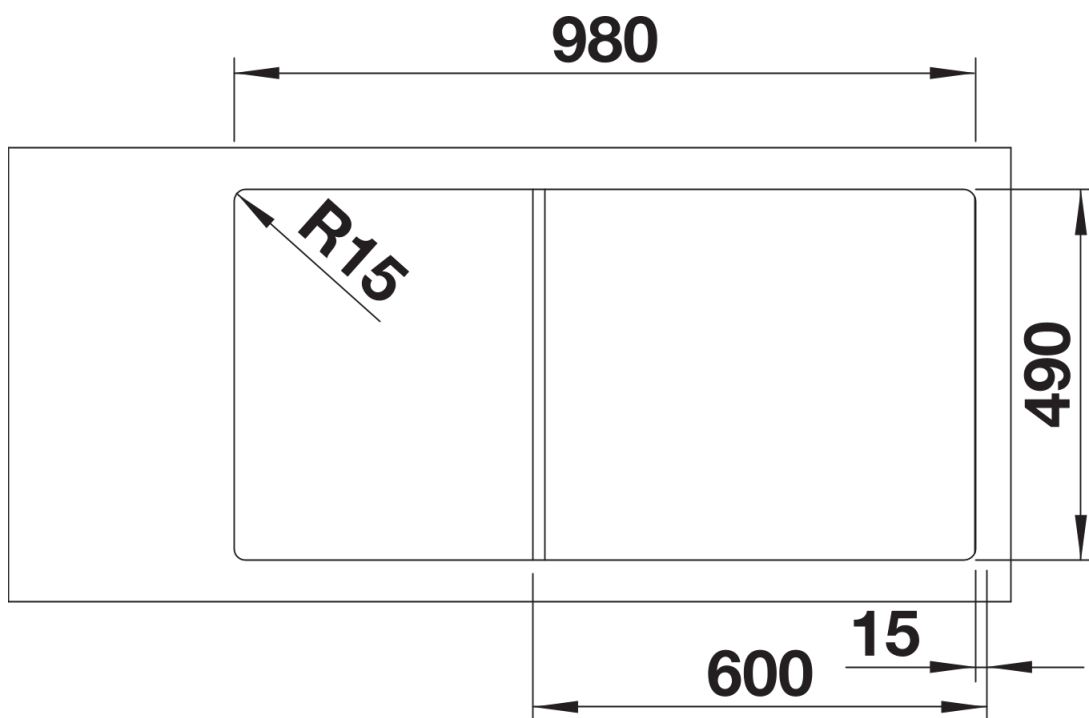
233739 - víceúčelová nerezová miska

## Detaily

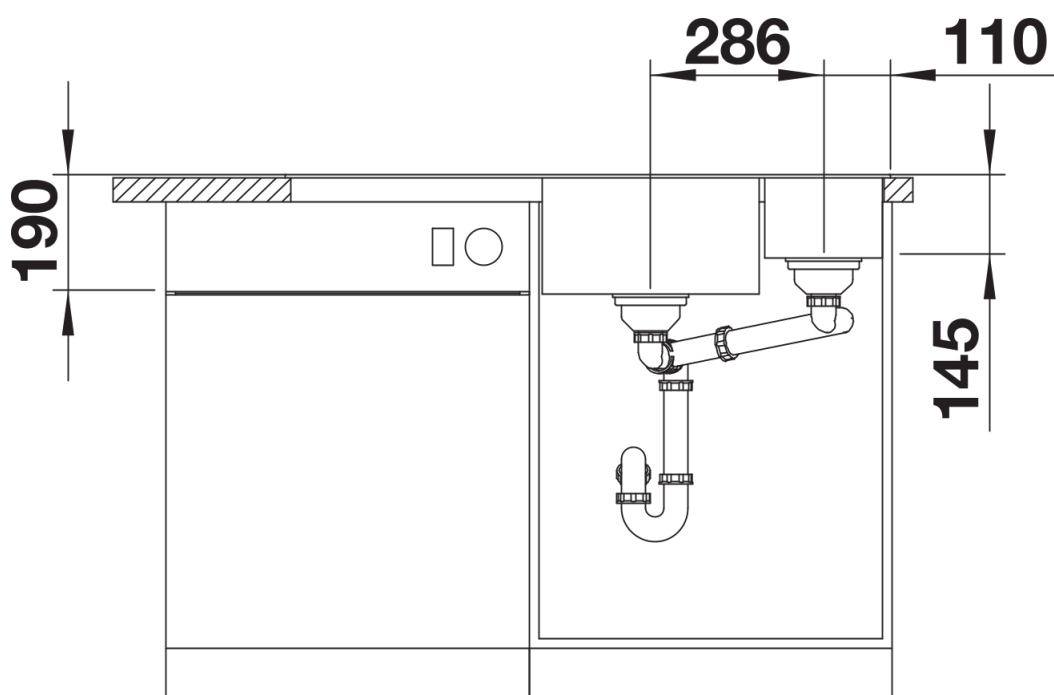
---



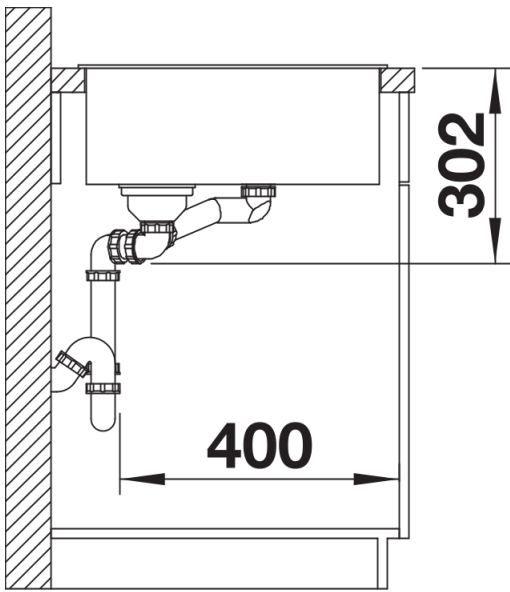
Dohled



Výřez



Čelní pohled



Pohled ze strany