

Datový list produktu SUBLINE 500-IF/A SteelFrame

Č. pol. 526000

Přednost



- Nádherná kombinace materiálů nerez a SILGRANIT
- Nadčasově elegantní, přímočarý design dřezu se subtilním plochým IF okrajem
- Elegantně navržená zóna s integrovanou plochou pro baterii v pouze jednom výřezu v pracovní desce
- Pro horní montáž, zejména vhodný do laminovaných pracovních desek
- Vysoce kvalitní výbava se skrytým přepadem C-overflow a odtokovým systémem InFino – elegantně zabudované, obzvláště snadné na údržbu
- K dostání rozmanité volitelné příslušenství

Barvy



Dostupné barvy

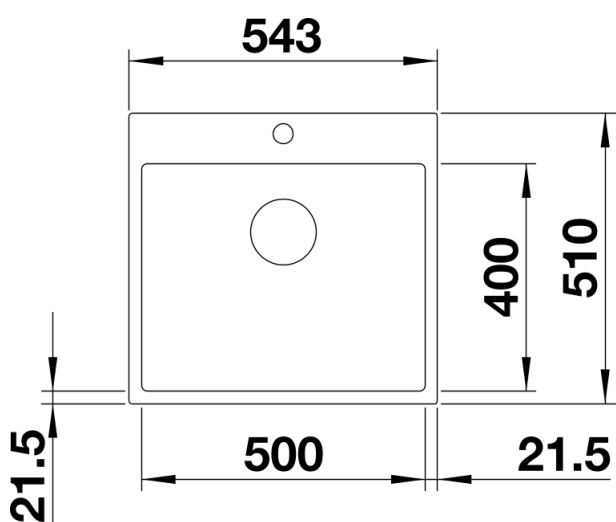
černá
antracit
bílá

SILGRANIT černá

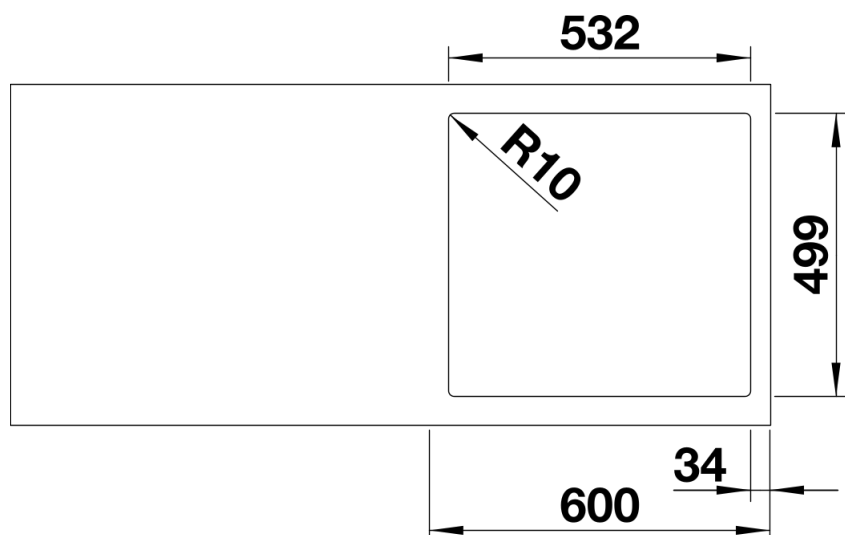
Obsah dodávky

- odtoková armatura s prostorově úspornou trubkou
- sítkový ventil InFino 3 1/2"

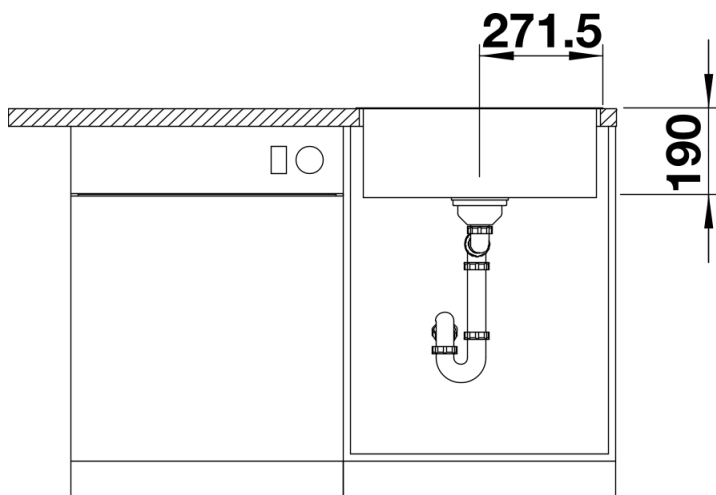
Detaily



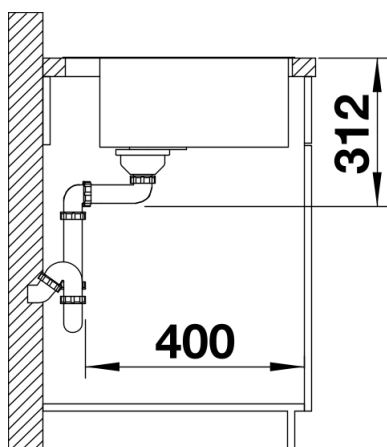
Dohled



Výřez



Čelní pohled



Pohled ze strany