

Datový list produktu AXIA III XL 6 S

Č. pol. 525857

Přednost



- Možnost plynulých, ergonomických pracovních postupů podél dvou os
- Design vyznačující se čistými liniemi a obzvláště úzkým, plochým okrajem
- Úzký rádius pro maximální využití ploch a prostoru
- Posuvná skleněná krájecí deska pro přípravu surovin a jejich vhození přímo do kuchyňského nádobí
- Bezkonkurenčně prostorný dřez a elegantně tvarovaná, praktická odkapávací miska
- Vysoce kvalitní výbava s ovládním výpusti, přepadem C-overflow a odtokovým systémem InFino – elegantně zabudované, s obzvlášť snadnou údržbou
- Oboustranně zabudovatelný

Barvy



SILGRANIT černá

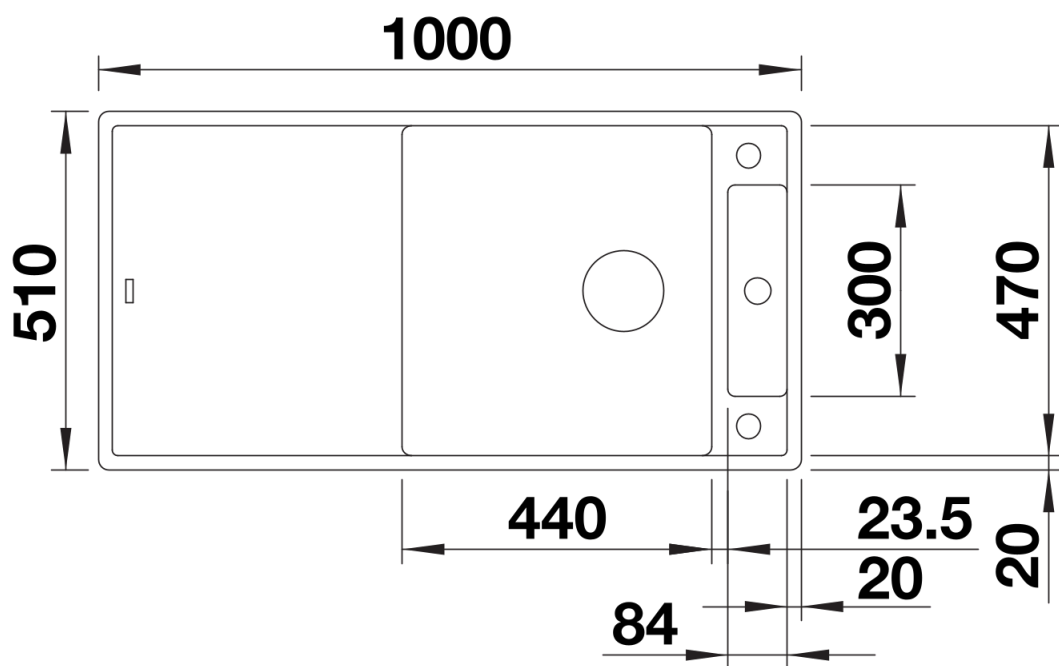
Dostupné barvy

černá
antracit
šedá skála
šedá vulkán
bílá
bílá soft
tartufo
kávová

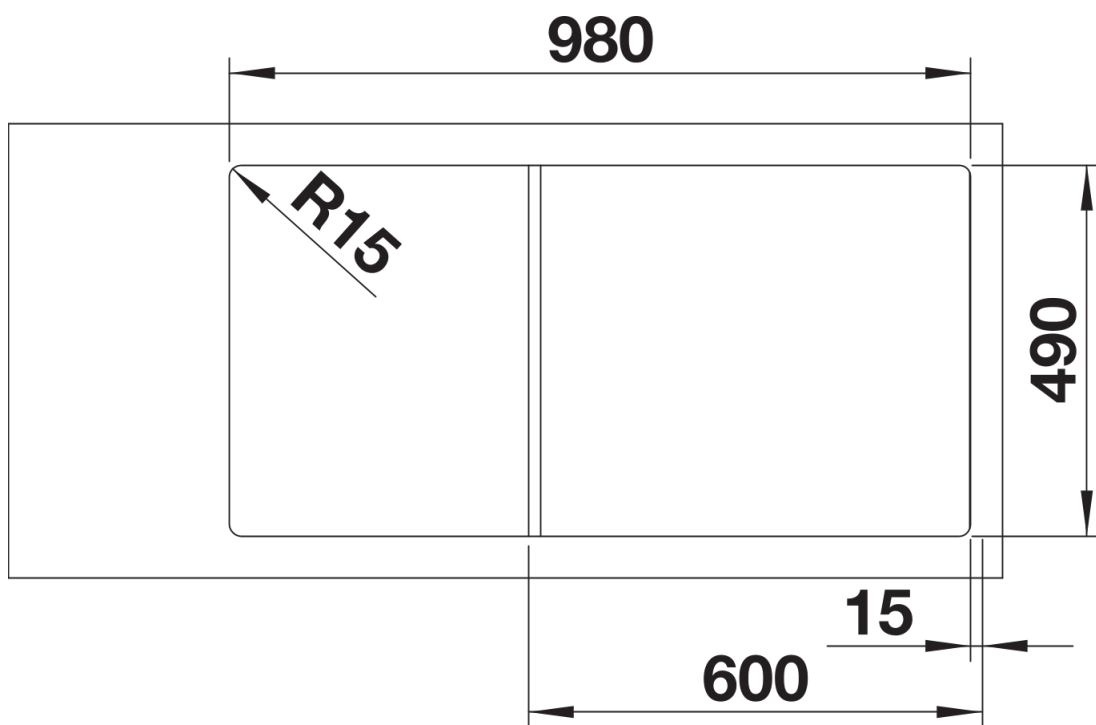
skleněná krájecí deska, bílá, odtoková sada s prostorově úspornou trubicí, 3 ½" sítkový ventil InFino s excentrickým ovládním výpusti (otočné ovládní)

234045 - skleněná krájecí deska, bílá

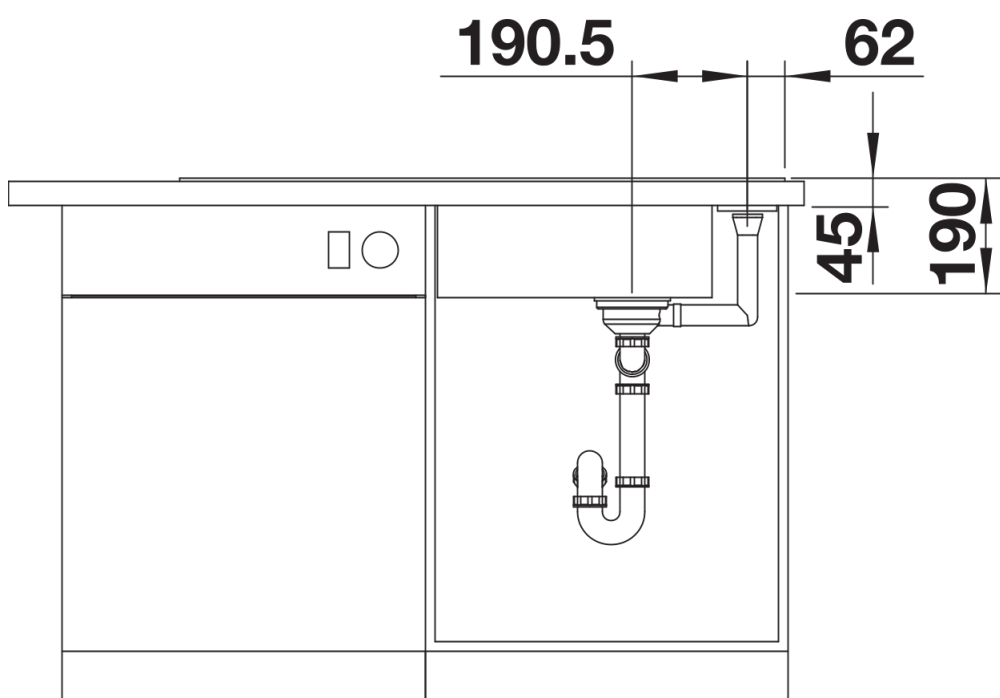
Detaily



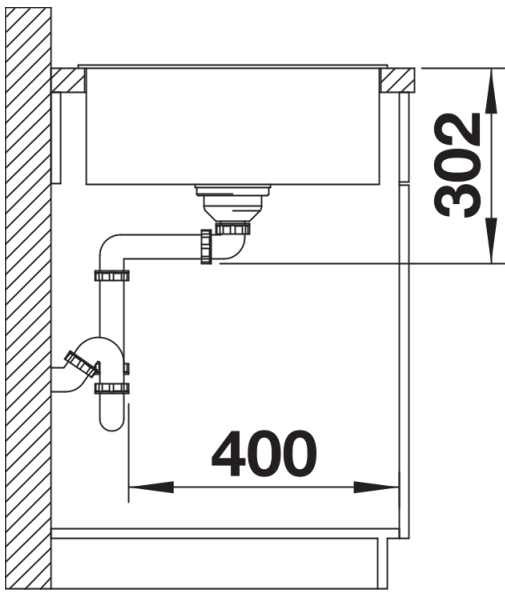
Dohled



Výřez



Čelní pohled



Pohled ze strany