

Datový list produktu SUBLINE 700-U Level

Č. pol. 526004

Přednost



- Dřez pro spodní montáž, pro vysoké nároky na design
- Nadčasově elegantní, přímočarý design dřezu
- 2 v 1: komfort a funkčnost na dvou úrovních
- S integrovanou úrovní pro odkládání a odkapávání
- Vysoce kvalitní výbava se skrytým přepadem C-overflow a odtokovým systémem InFino – elegantně zabudované, s obzvláště snadnou údržbou
- K dostání rozmanité volitelné příslušenství

Barvy



Dostupné barvy

- černá
- antracit
- šedá skála
- šedá vulkán
- bílá
- bílá soft
- tartufo
- kávová

SILGRANIT černá

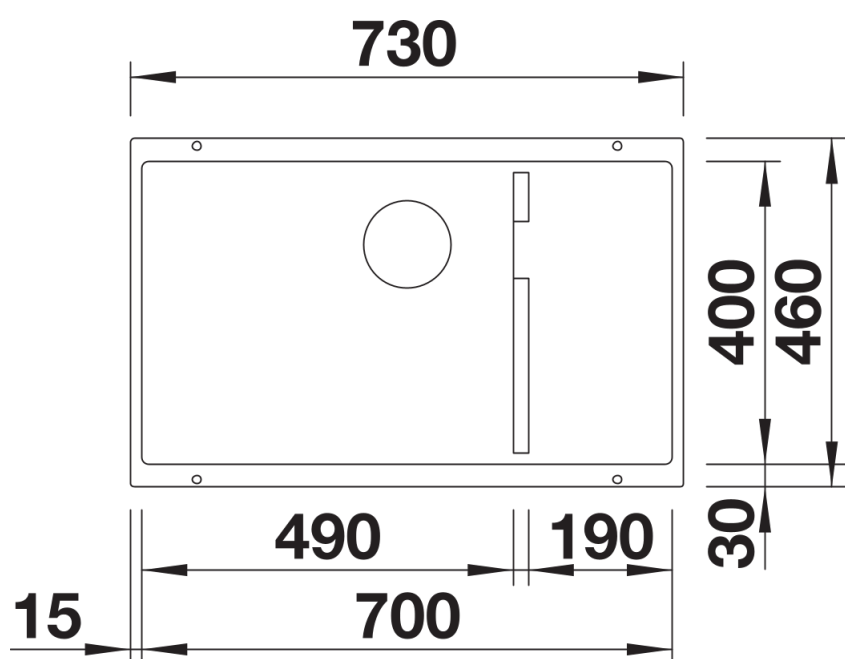
Typy pro plánování

- Rádus výřezu: 10 mm

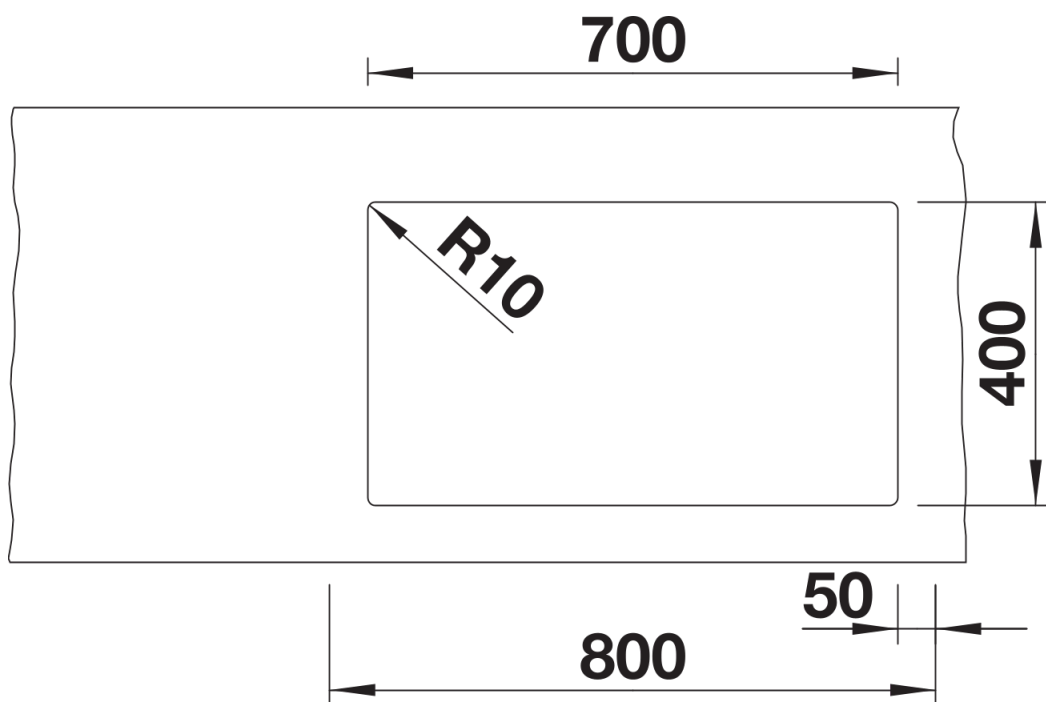
Obsah dodávky

odtoková sada s prostorově úspornou trubicou, sítkový ventil InFino 3 ½", přípevňovací sada

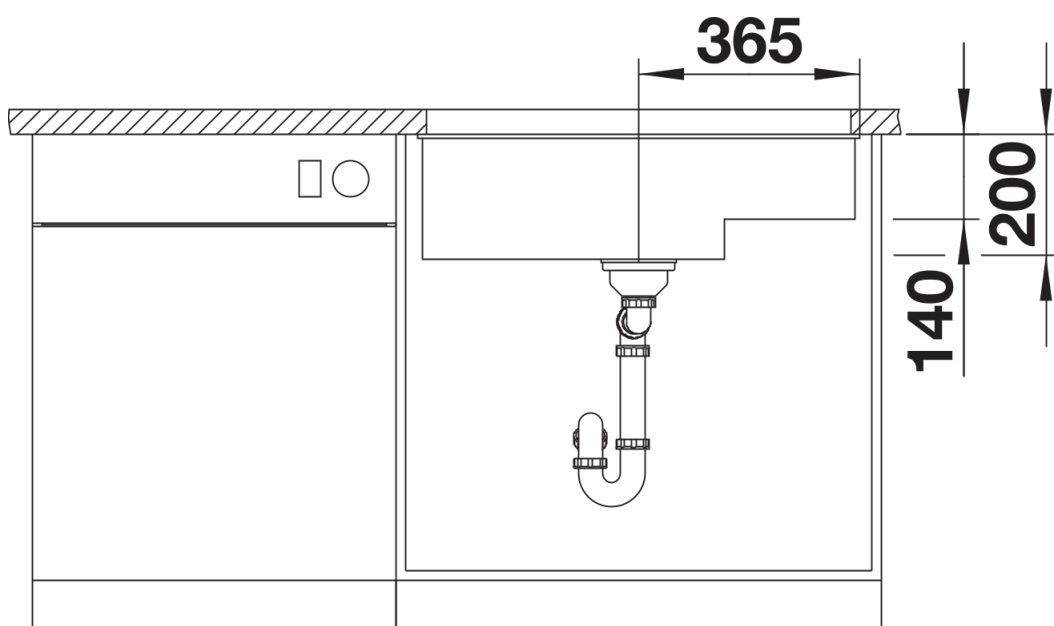
Detaily



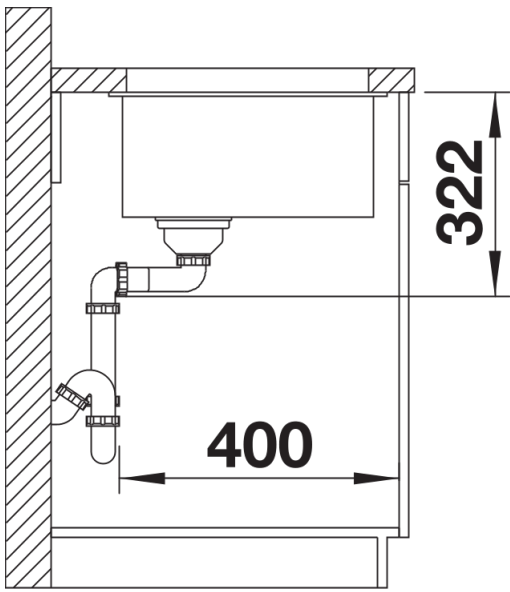
Dohled



Výřez



Čelní pohled



Pohled ze strany