

## Datový list produktu ZENAR XL 6 S DampfgarPlus

Č. pol. 526054

### Přednost

---



- Praktické řešení navržené pro hladké pracovní postupy při vaření v páře
- Extra velký dřez s integrovaným stupínkem pro ukládání gastronádob
- Po celé délce dřezu posuvná krájecí deska pro přípravu surovin do gastronádob
- Prostorná odkapávací plocha pro odkládání gastronádob a velkých nádob pro vaření v páře
- Dvě perforované gastronádoby pro vaření zeleniny, masa, ryb atd. v páře
- Vysoce kvalitní výbava s integrovaným ovládním výpusti, skrytým přepadem C-overflow a odtokovým systémem InFino – elegantně zabudované, s obzvlášť snadnou údržbou

### Barvy

---



SILGRANIT černá

#### Dostupné barvy

- černá
- antracit
- šedá skála
- šedá vulkán
- bílá
- bílá soft
- tartufo
- kávová

## Obsah dodávky

---

kompozitní krájecí deska s jasanovou dýhou, perforovaná GN $\frac{1}{3}$  a perforovaná GN $\frac{1}{2}$  gastronádoba pro vaření v páře, odtoková sada s prostorově úspornou trubicí, sítkový ventil InFino 3  $\frac{1}{2}$ " s excentrickým ovládáním výpusti (otočné ovládání)

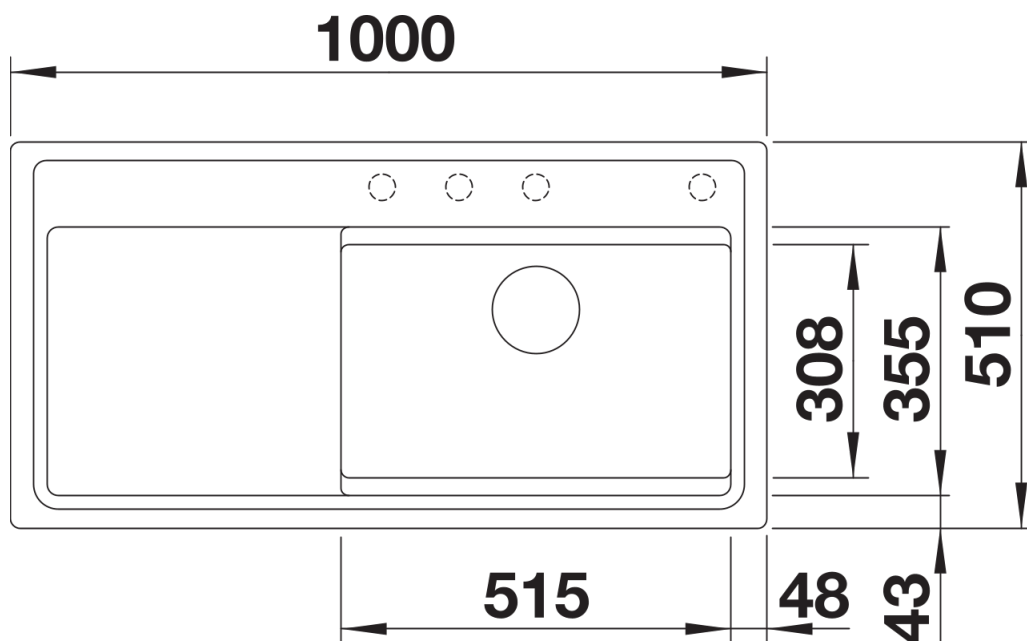
1565814 - nerezová nádoba pro vaření v páře

232791 - kompozitní krájecí deska jasan

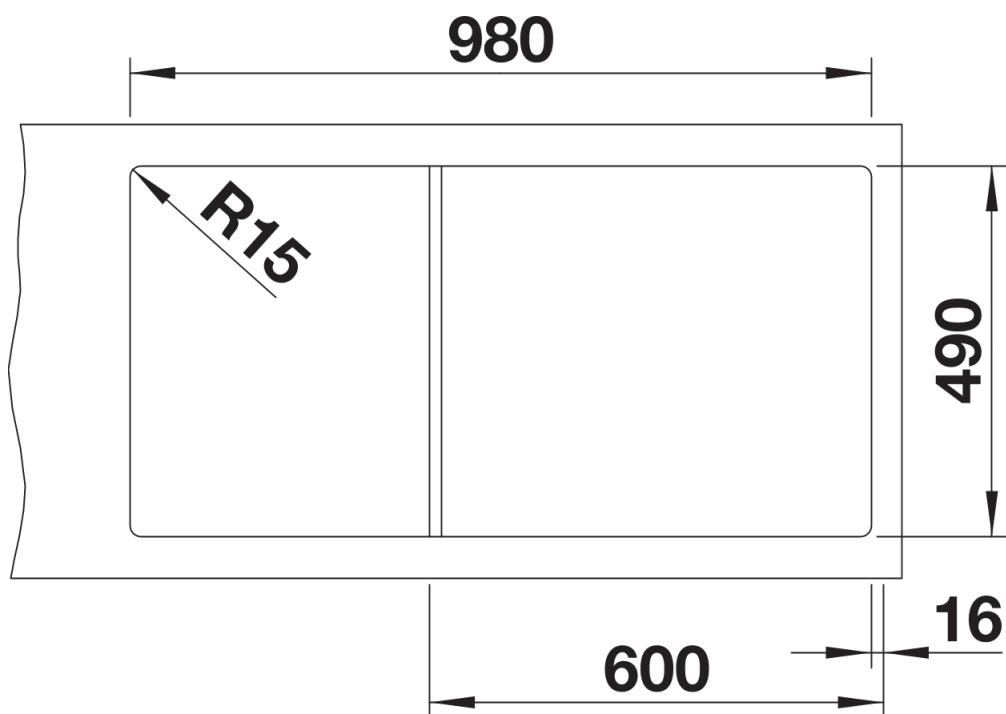
574343 - nerezová nádoba pro vaření v páře

## Detaily

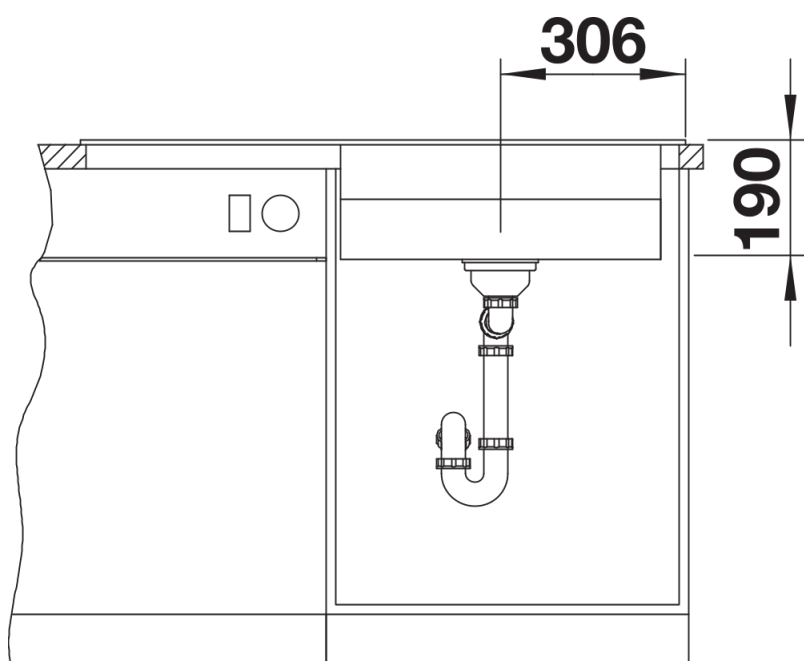
---



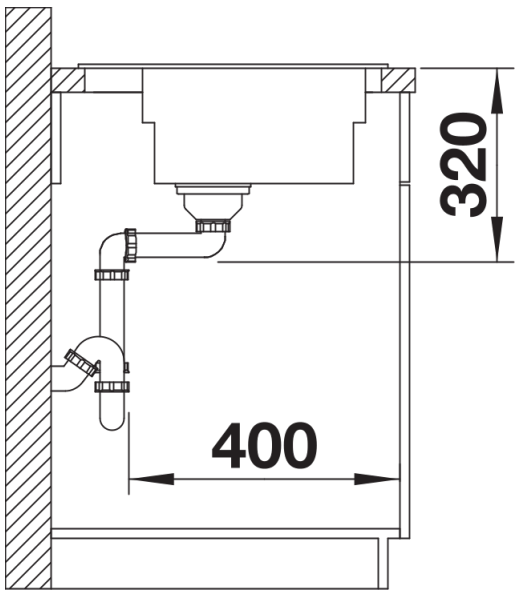
Dohled



Výřez



Čelní pohled



Pohled ze strany