

Datový list produktu ZENAR XL 6 S-F DampfgarPlus

Č. pol. 526056

Přednost



- Praktické řešení navržené pro pracovní postupy při vaření v páře
- Extra velký dřez s integrovaným stupínkem pro ukládání gastronádob
- Po celé délce dřezu posuvná dřevěná krájecí deska pro přípravu surovin do gastronádob
- Prostorná odkapávací plocha pro odkládání gastronádob a velkých nádob pro vaření v páře
- Dvě perforované gastronádoby pro vaření zeleniny, masa, ryb atd. v páře
- Vysoce kvalitní výbava s integrovaným ovládním výpusti, skrytým přepadem C-overflow a odtokovým systémem InFino – elegantně zabudované, obzvláště snadné na údržbu

Barvy



Dostupné barvy

- černá
- antracit
- šedá skála
- alumetallic
- bílá
- jasmín
- kávová

SILGRANIT černá

Obsah dodávky

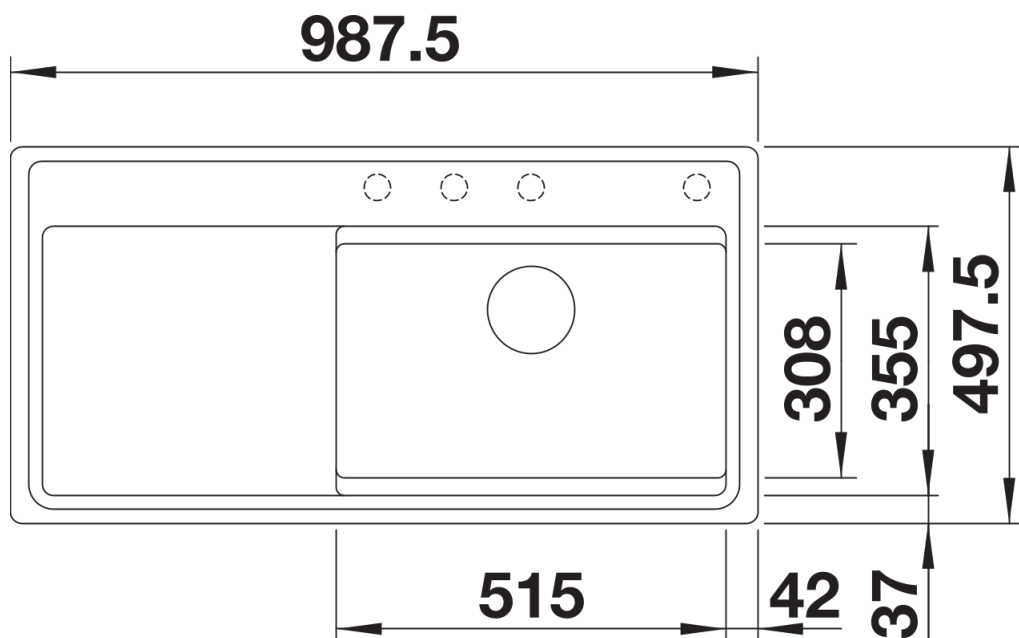
- kompozitní krájecí deska s jasanovou dýhou
- perforovaná GN $\frac{1}{3}$ gastronádoba pro vaření v páře
- perforovaná GN $\frac{1}{2}$ gastronádoba pro vaření v páře
- odtoková armatura s prostorově úspornou trubicí
- sítkový ventil InFino 3 $\frac{1}{2}$ " s integrovaným ovládním výpusti (otočné ovládní)

574343 - nerezová nádoba pro vaření v páře

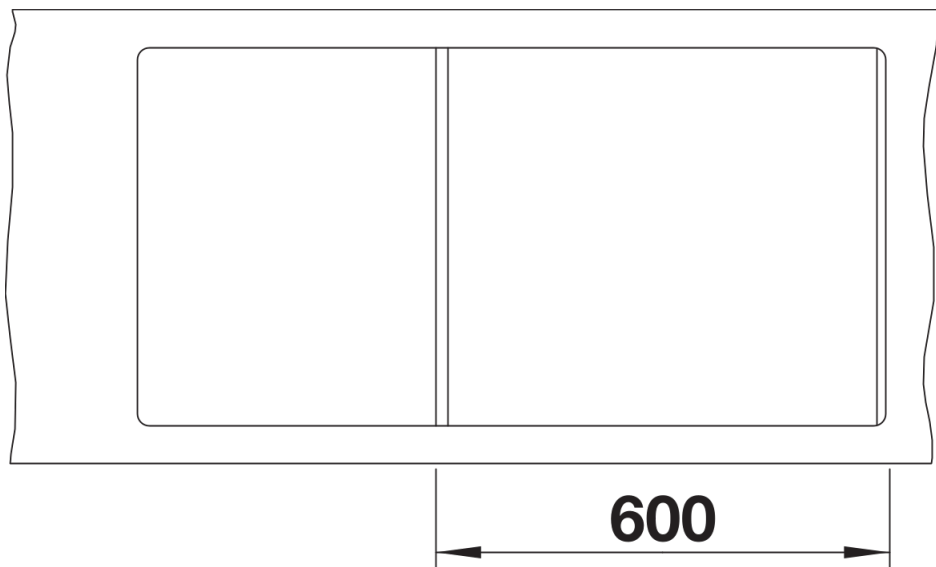
232791 - kompozitní krájecí deska jasan

1565814 - nerezová nádoba pro vaření v páře

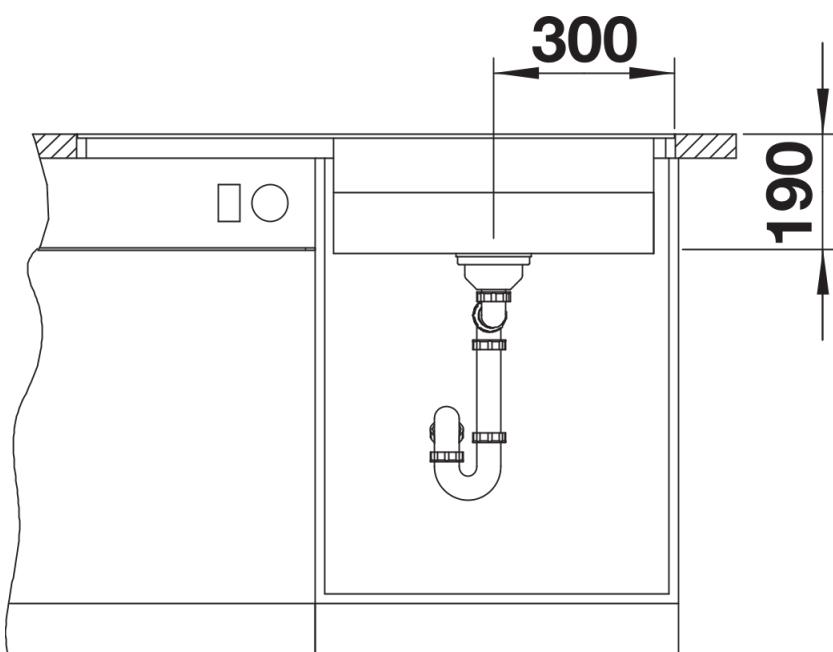
Detaily



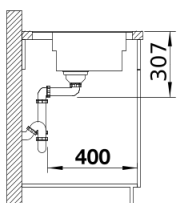
Dohled



Výřez



Čelní pohled



Pohled ze strany