

Datový list produktu DINAS 8 S

Č. pol. 523376

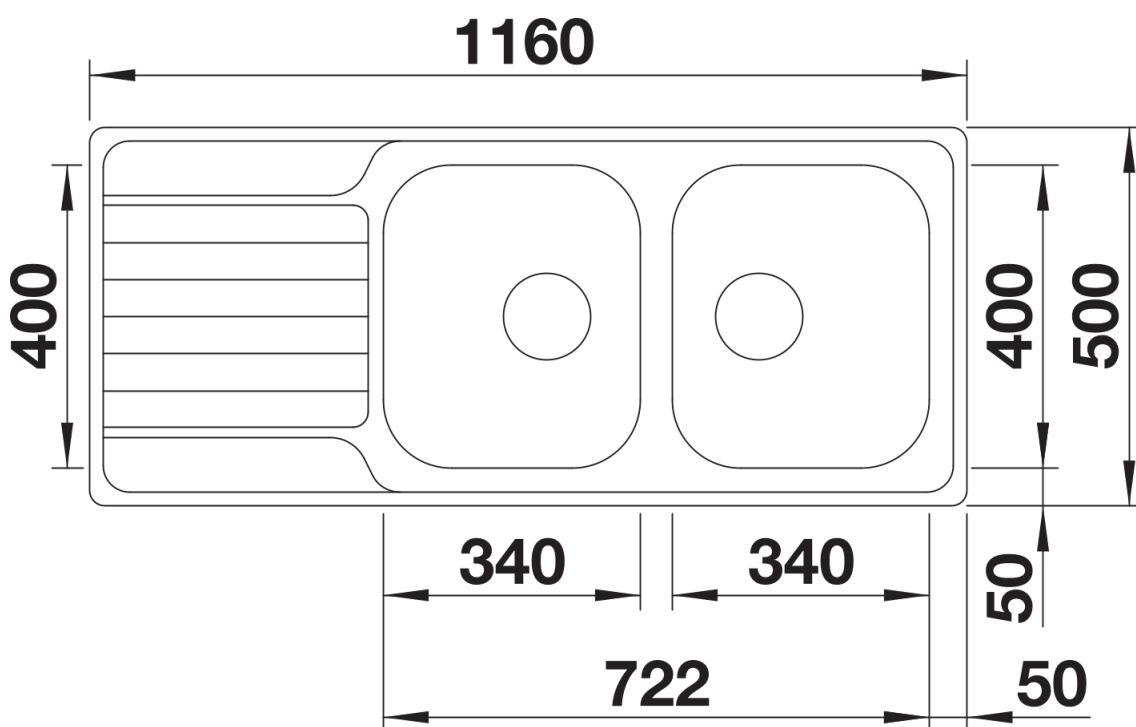
Přednost



- Harmonický, nadčasový design
- Se dvěma prostornými dřezy
- Funkční odkapová plocha
- Oboustranné provedení
- 3 ½" sítkový ventil

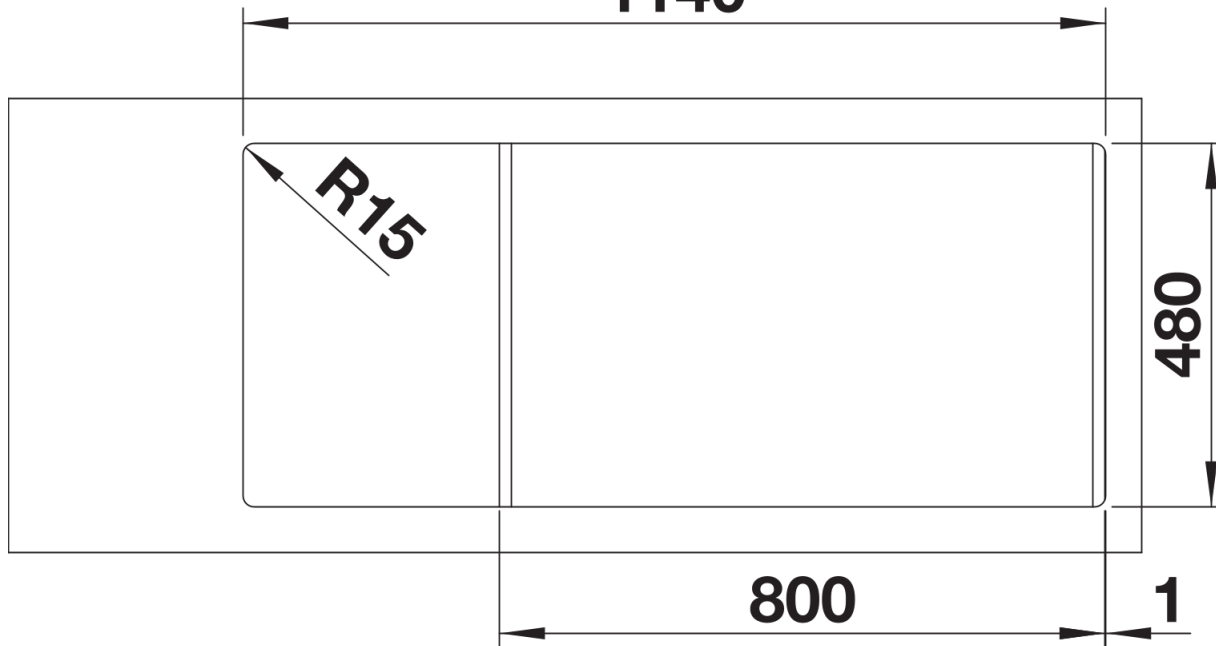
odtoková sada s prostorově úspornou trubicou, 2 x 3 1/2" sítkový ventil, těsnění

Detaily



Dohled

1140

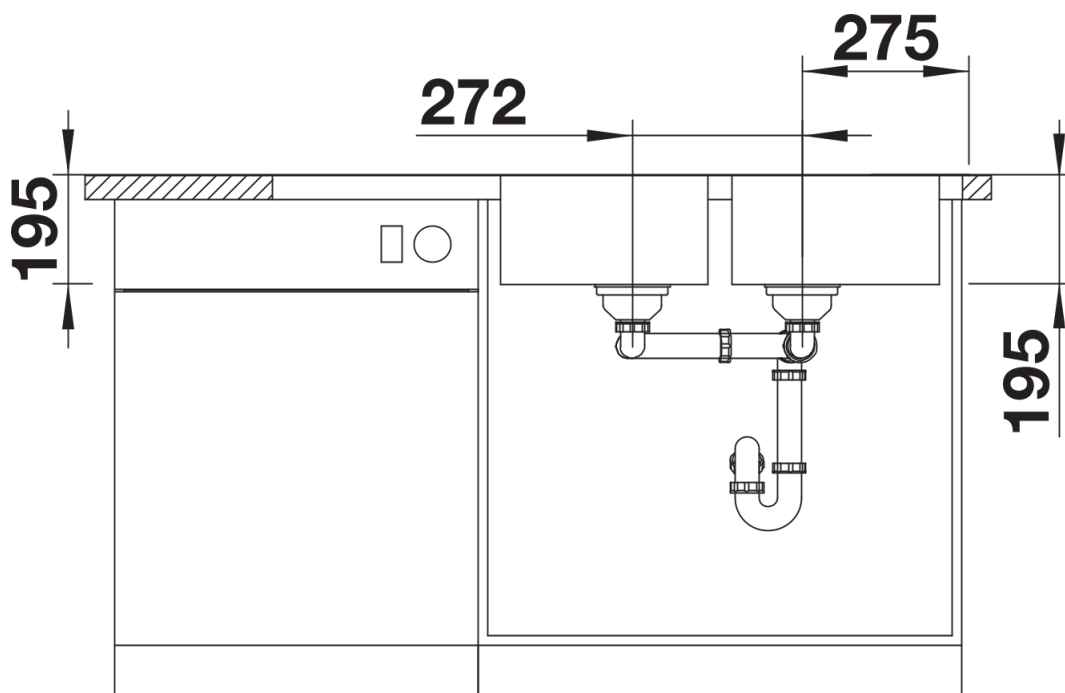


480

800

1

Výřez



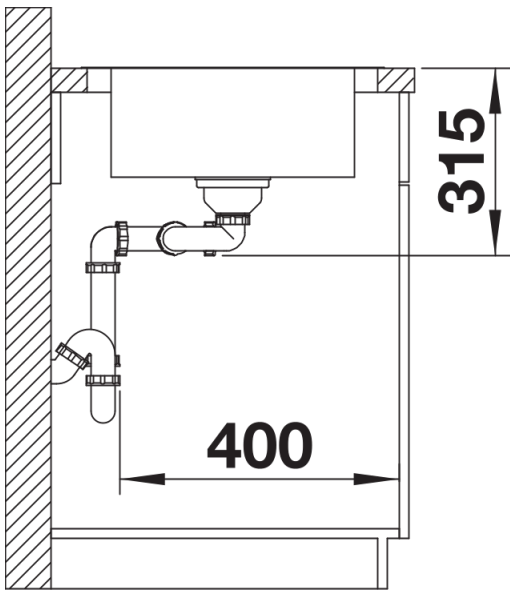
195

272

275

195

Čelní pohled



Pohled ze strany