

Datový list produktu DINAS 6 S

Č. pol. 523375

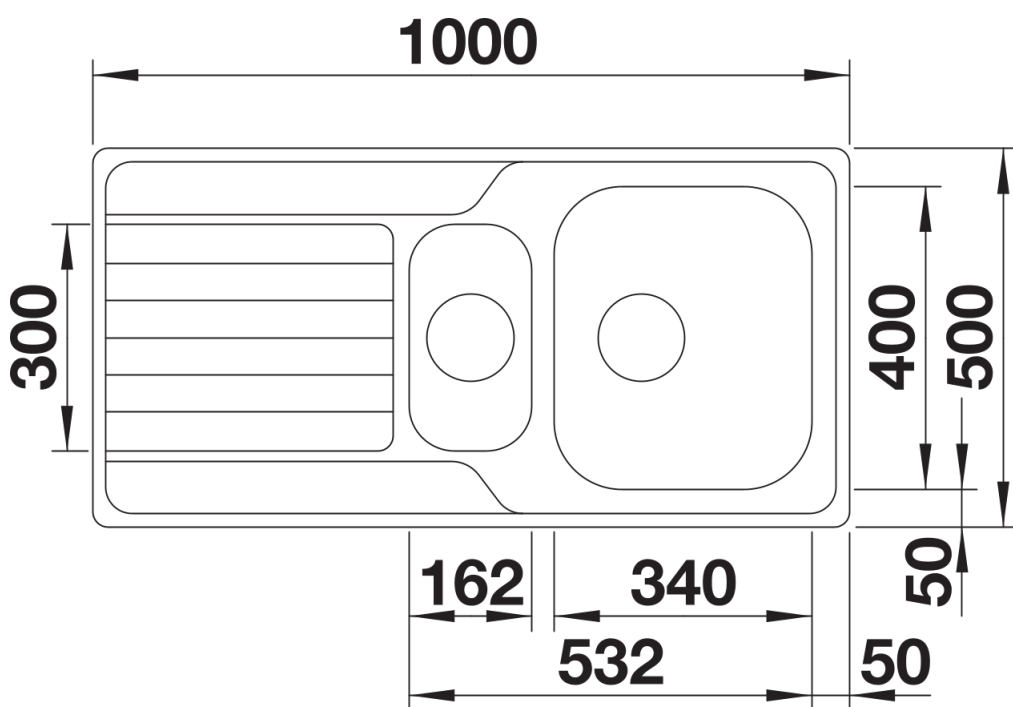
Přednost



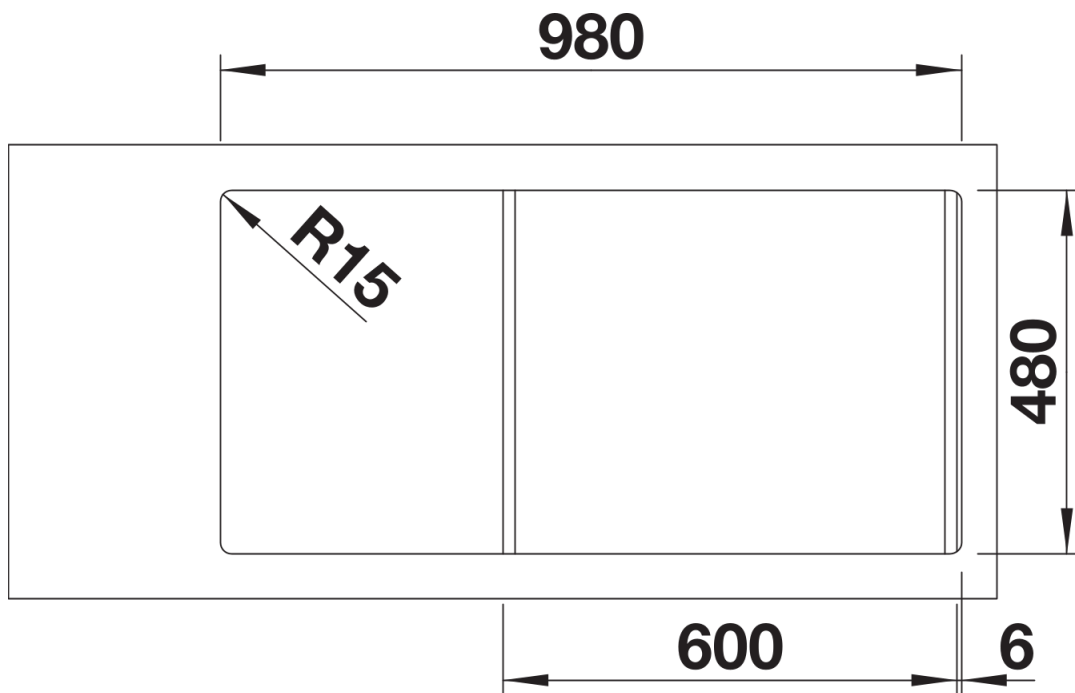
- Harmonický, nadčasový design
- Prostorný dřez plus přídavná vanička
- Funkční odkapová plocha
- Oboustranné provedení
- 3 ½" sítkový ventil

odtoková sada s prostorově úspornou trubicou, 2 x 3 1/2" sítkový ventil, těsnění

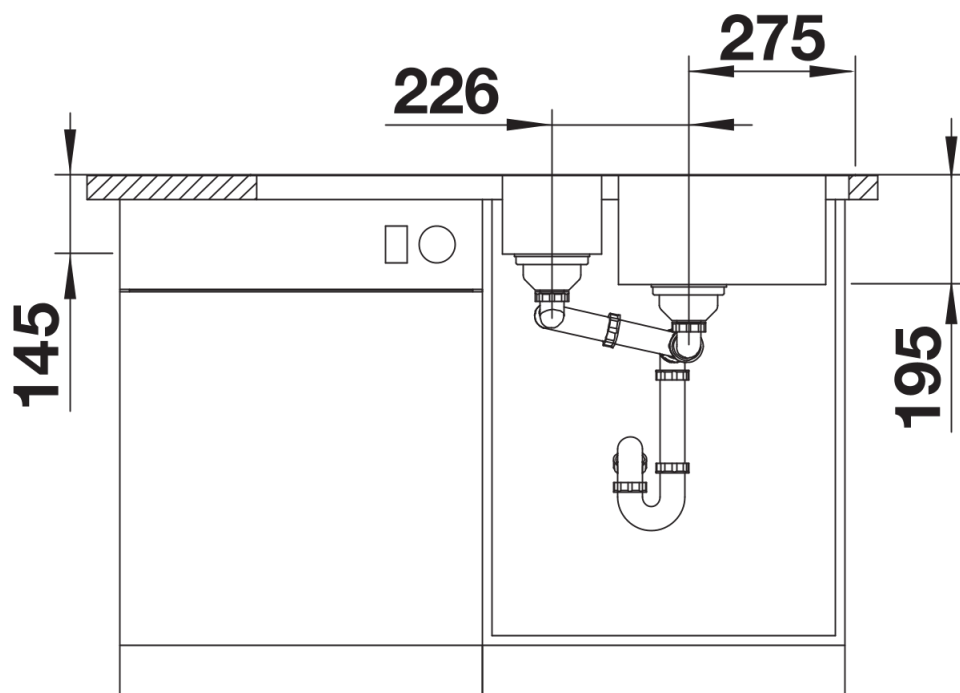
Detaily



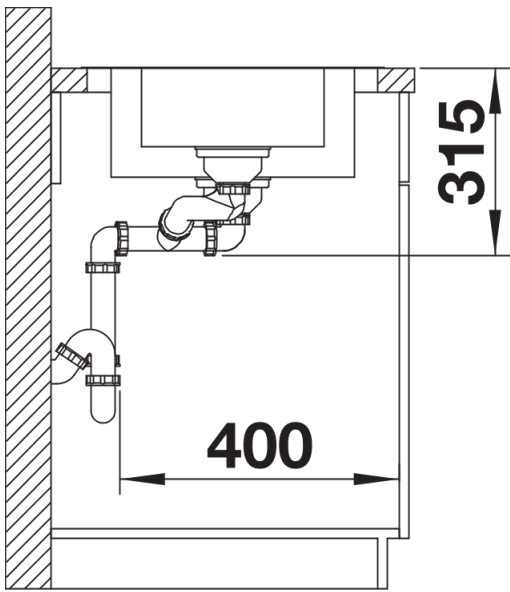
Dohled



Výřez



Čelní pohled



Pohled ze strany