

## Produktdatenblatt FARON XL 6 S

Art. Nr. 524807

### Vorteil

---



- Traditionelle Stilelemente modern interpretiert
- Feine Profil-Kante als Gestaltungsmerkmal bei Spülenrand und Schneidbrett
- Doppelrillen unterstreichen den Landhaus-Charakter
- Großzügiges XL-Becken
- Optionales Schneidbrett aus massiver Esche, auch mit Ornament-Dekor erhältlich, variabel auf Abtropffläche und Becken platzierbar
- Hochwertige Ausstattung mit Überlauf C-overflow und Ablaufsystem InFino
- Reversibel einbaubar

## Farben

---



SILGRANIT weiß

### Verfügbare Farben

schwarz  
anthrazit  
felsgrau  
vulkangrau  
weiß  
softweiß  
tartufo  
cafe

## Planungshinweise

---

- Ausschnitt-Daten für alle Einbauverfahren finden Sie in unserem Internet-Download

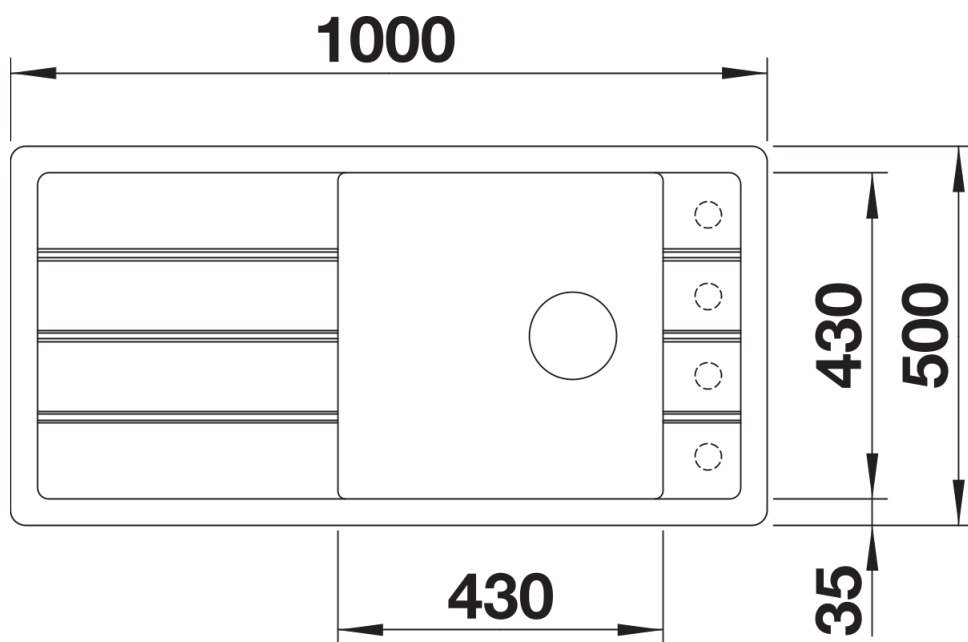
## Lieferumfang

---

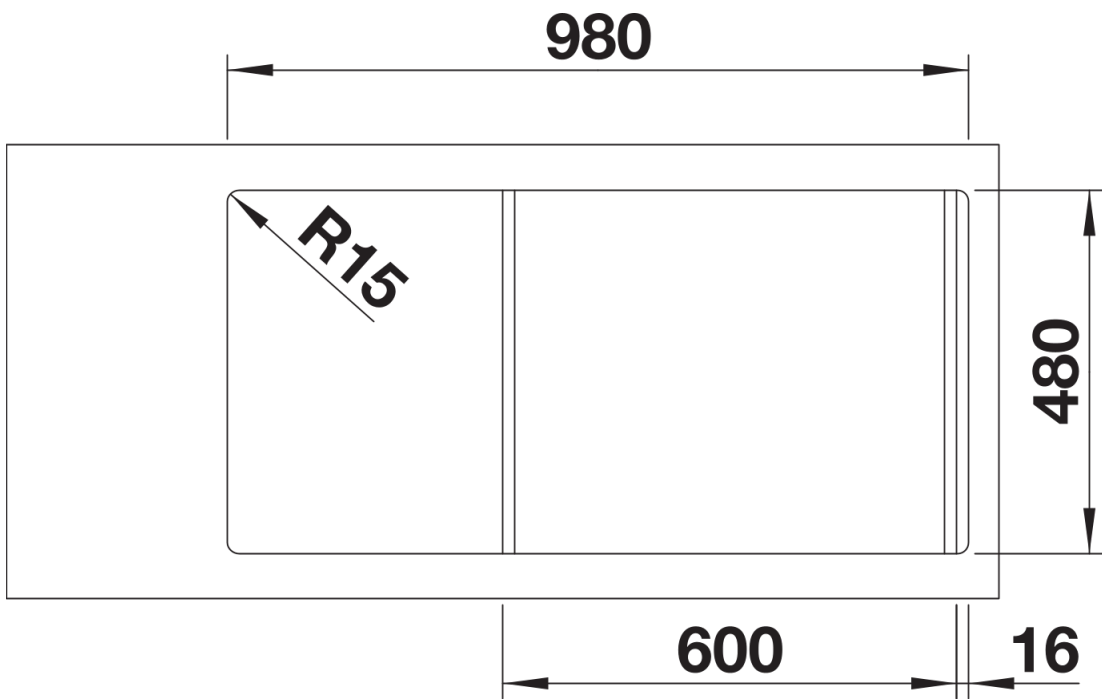
- Ablaufgarnitur mit Raumsparrohr
- 3 ½" InFino-Korbventil

## Details

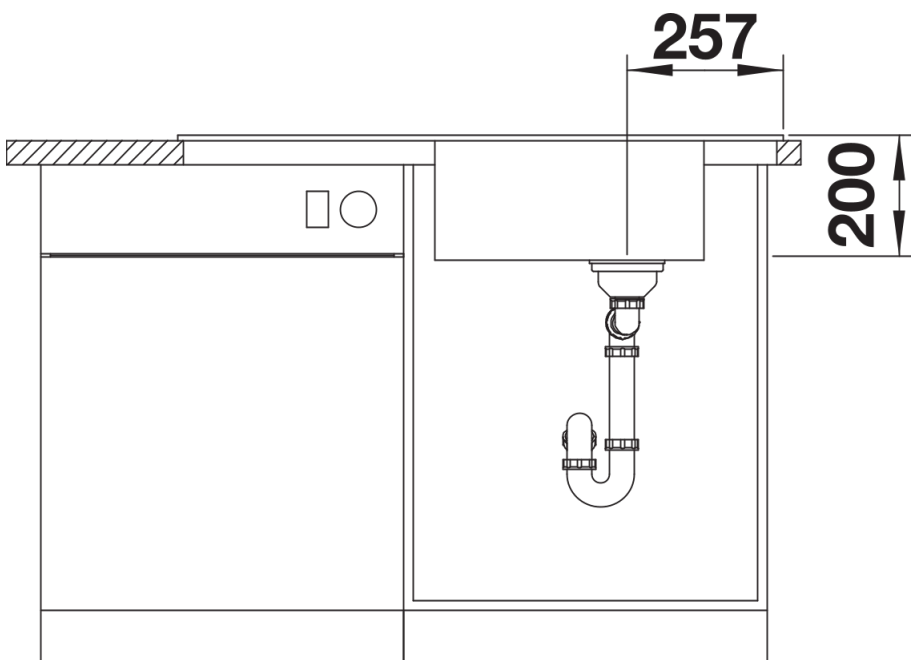
---



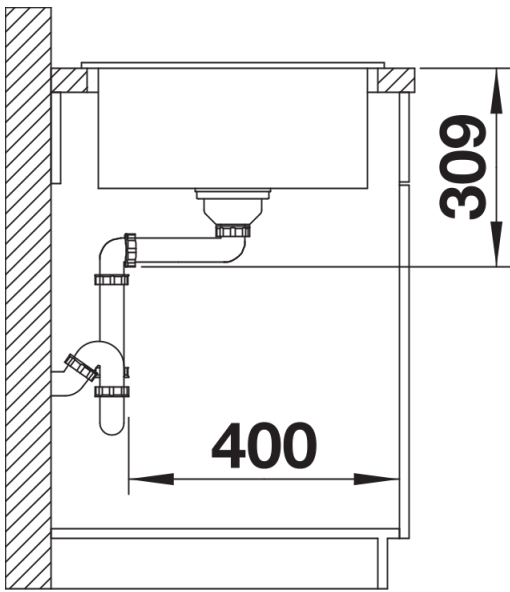
Aufsicht



Ausschnitt



Frontansicht



Seitenansicht