

Produktdatenblatt FARON XL 6 S

Art. Nr. 527265

Vorteil



- Traditionelle Stilelemente modern interpretiert
- Feine Profil-Kante als Gestaltungsmerkmal bei Spülenrand und Schneidbrett
- Doppelrillen unterstreichen den Landhaus-Charakter
- Großzügiges XL-Becken
- Optionales Schneidbrett aus massiver Esche, auch mit Ornament-Dekor erhältlich, variabel auf Abtropffläche und Becken platzierbar
- Hochwertige Ausstattung mit Überlauf C-overflow und Ablaufsystem InFino
- Reversibel einbaubar

Farben



SILGRANIT vulkangrau

Verfügbare Farben

schwarz
anthrazit
felsgrau
vulkangrau
weiß
softweiß
tartufo
cafe

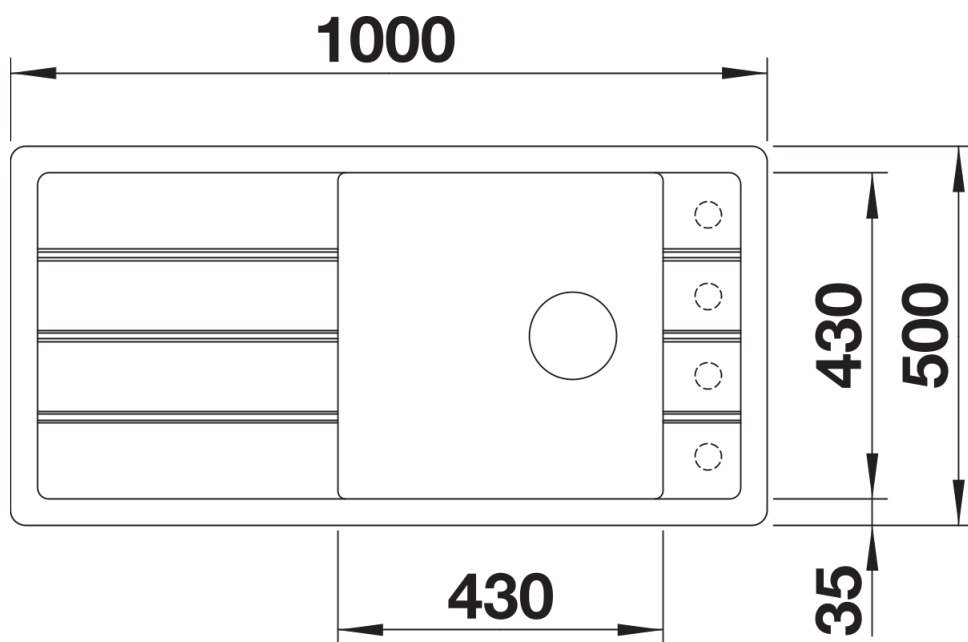
Planungshinweise

- Ausschnitt-Daten für alle Einbauverfahren finden Sie in unserem Internet-Download

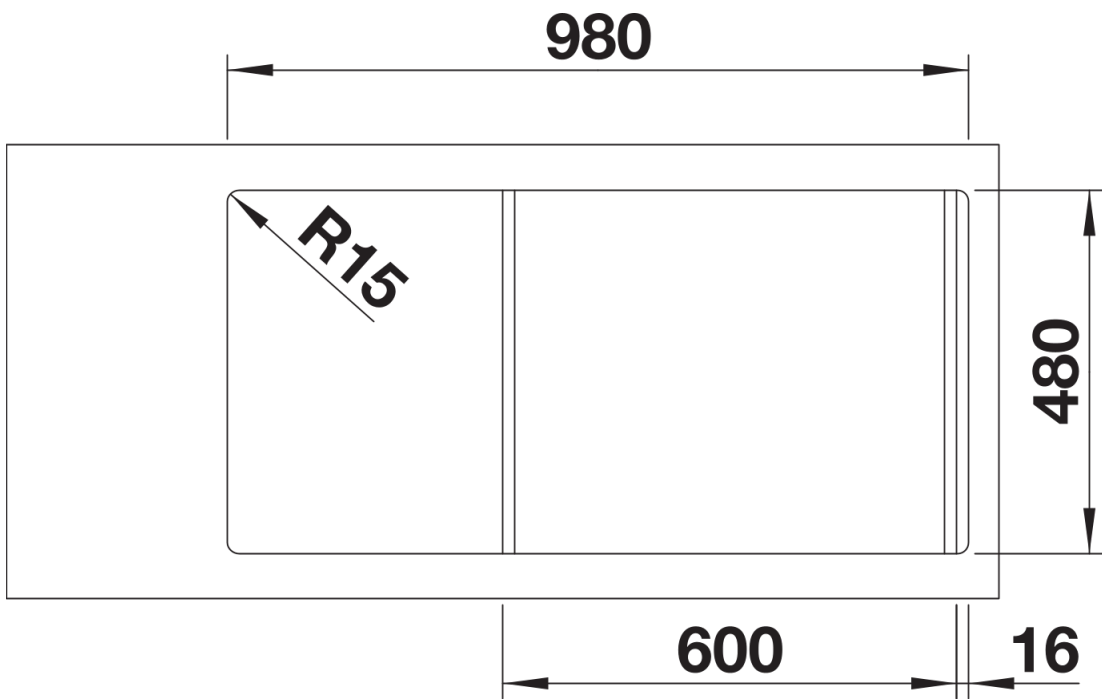
Lieferumfang

- Ablaufgarnitur mit Raumsparrohr
- 3 ½" InFino-Korbventil

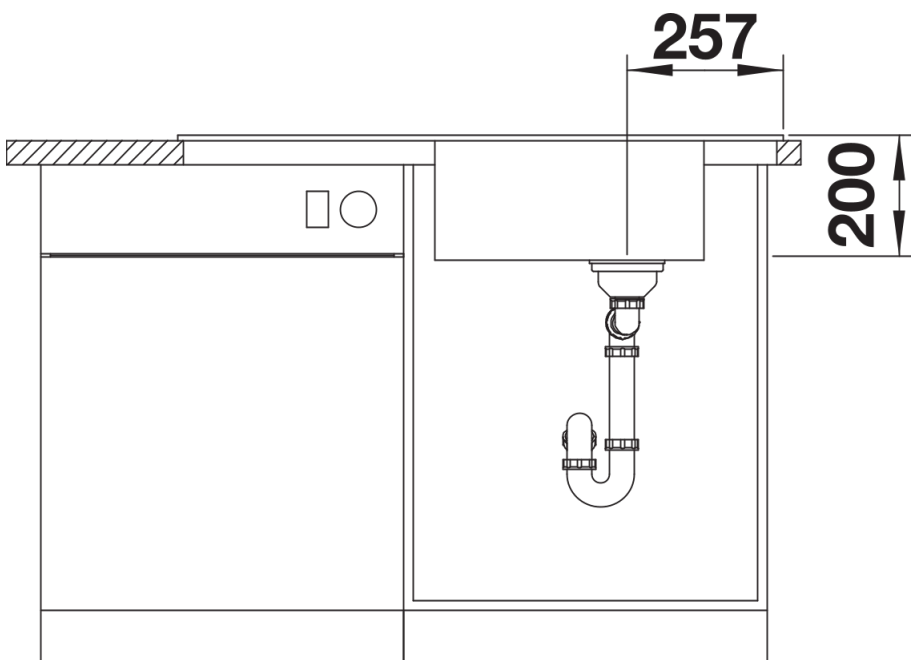
Details



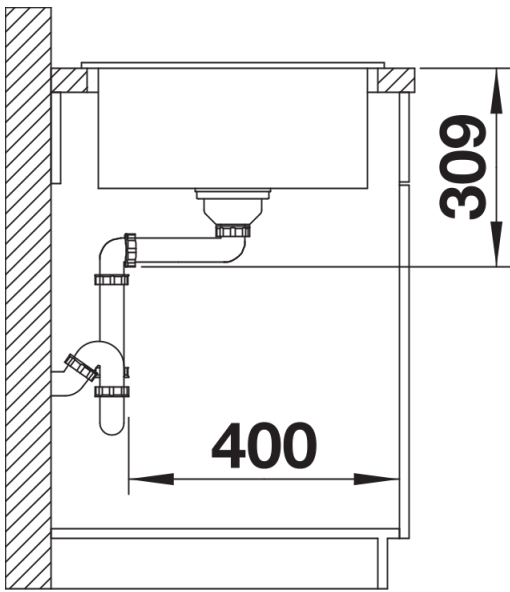
Aufsicht



Ausschnitt



Frontansicht



Seitenansicht