

## Produktdatenblatt ETAGON 700-IF/A

Art. Nr. 524274

Vorteil

---



- Großzügiges, abgestuftes Becken mit zusätzlicher Funktionalität
- Integrierte Stufe schafft eine zusätzliche Funktionsebene
- Durchdachtes Systemkonzept mit vielseitig verwendbaren ETAGON-Schienen
- Hochwertige Ausstattung mit Überlauf C-overflow und Ablaufsystem InFino – elegant integriert und pflegeleicht

## Planungshinweise

---

- Zusätzliche Bohrung bauseits möglich. Die Bohrung sollte von einem Fachbetrieb durchgeführt werden.
- Ausschnitt-Daten für alle Einbauverfahren finden Sie in unserem Internet-Download

## Lieferumfang

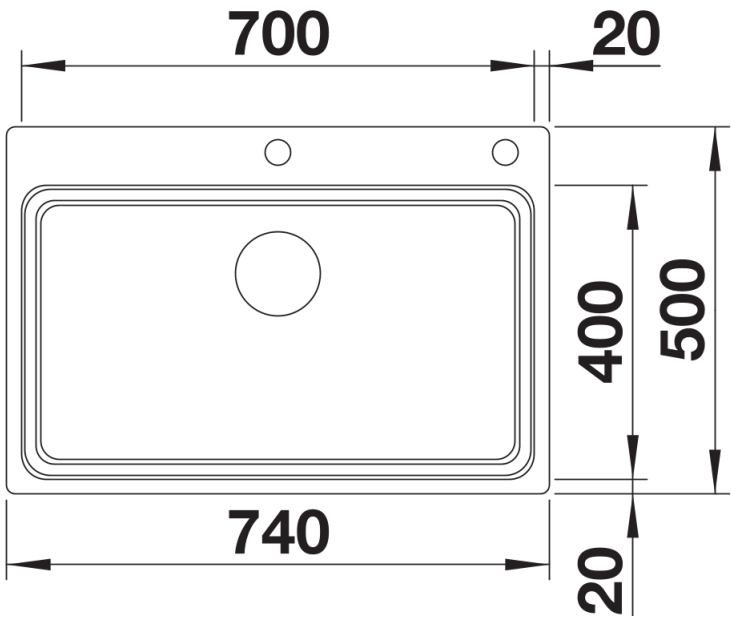
---

- 2 x ETAGON-Schiene aus Edelstahl
- Ablaufgarnitur mit Raumsparrohr
- 3 ½" InFino-Korbventil mit Ablauffernbedienung (Zugknopf)
- Befestigungsset

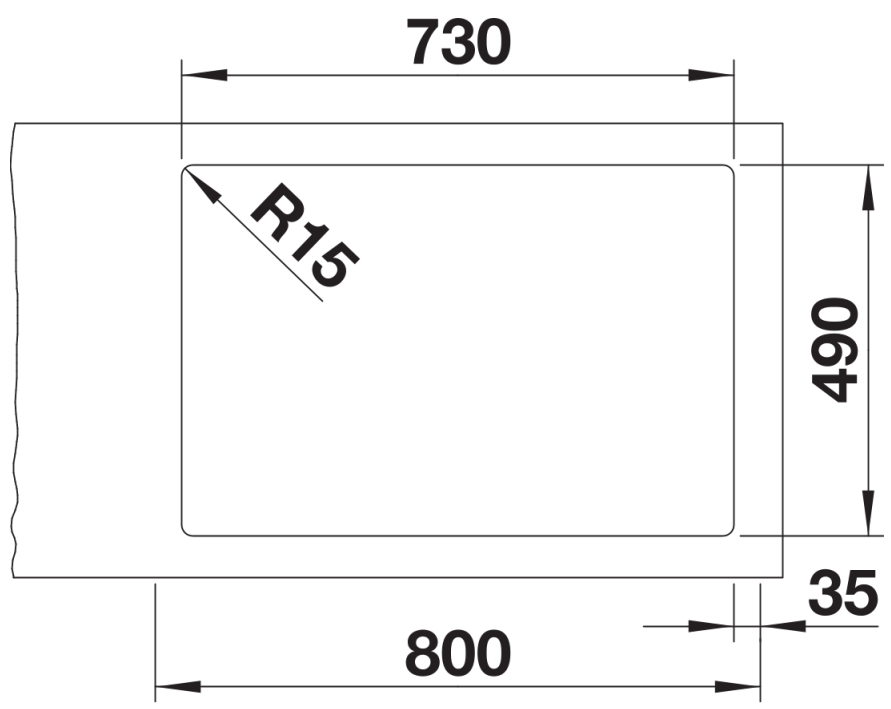
234164 - 2 x ETAGON-Schienen

## Details

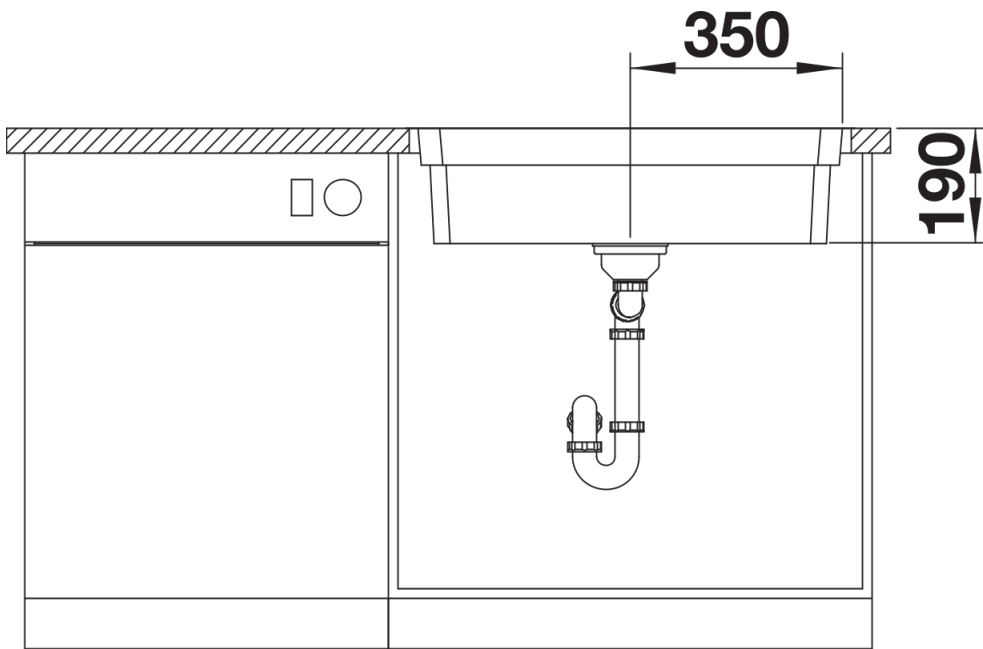
---



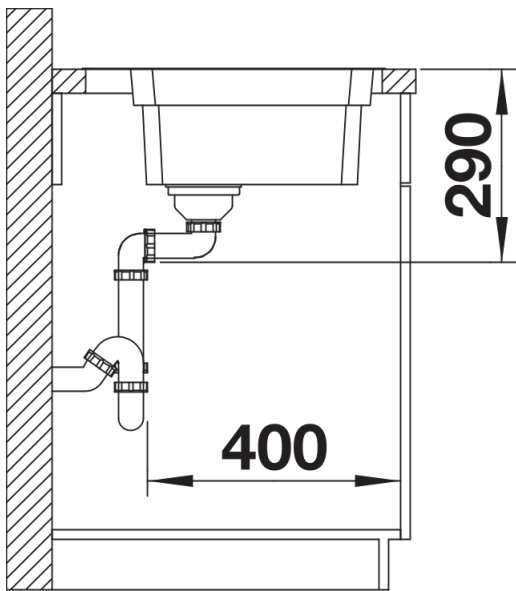
Aufsicht



Ausschnitt



Frontansicht



Seitenansicht