

Produktdatenblatt LEXA 9 E

Art. Nr. 525910

Vorteil



- Modernes Spülcenter für jedes Küchenambiente
- Harmonische Gestaltung der Außenkonturen und Radien
- Großzügig gestaltetes Hauptbecken und Zusatzbecken
- Elegante, großflächige Abtropfzone mit fließendem Übergang in den Beckenbereich
- Hochwertige Ausstattung mit Ablaufsystem InFino - elegant integriert und pflegeleicht
- Geräumige Armaturenbank mit viel Platz für z. B. Spülmittelspender, Spülutensilien etc.

Farben



SILGRANIT schwarz

Verfügbare Farben

schwarz
anthrazit
felsgrau
vulkangrau
alumetallic
weiß
softweiß
tartufo
cafe

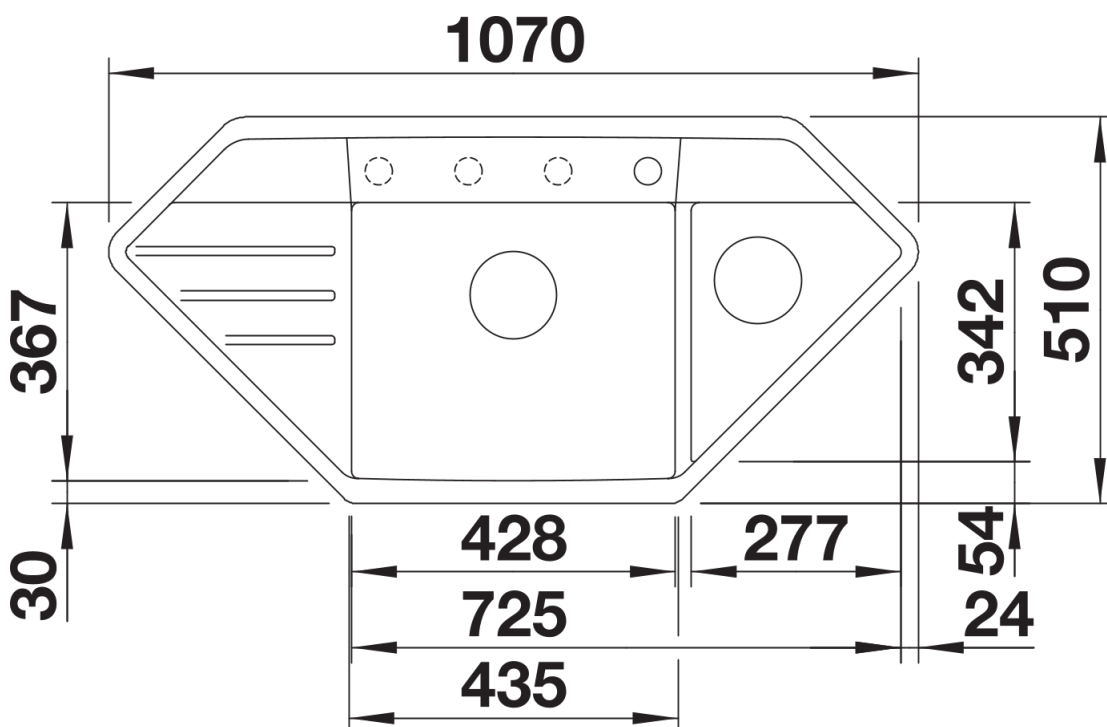
Planungshinweise

- Ausschnitt nach Schablone.

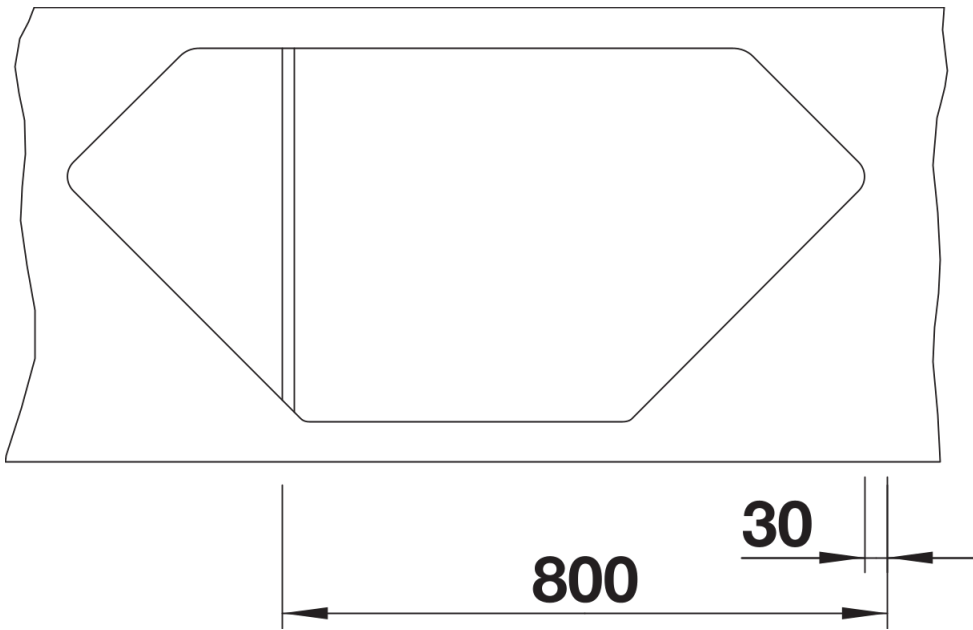
Lieferumfang

- Ablaufgarnitur mit Raumsparrohr
- 2 x 3 ½" InFino-Korbventil mit integrierter Abлаuffernbedienung (Drehknopf) für das Hauptbecken

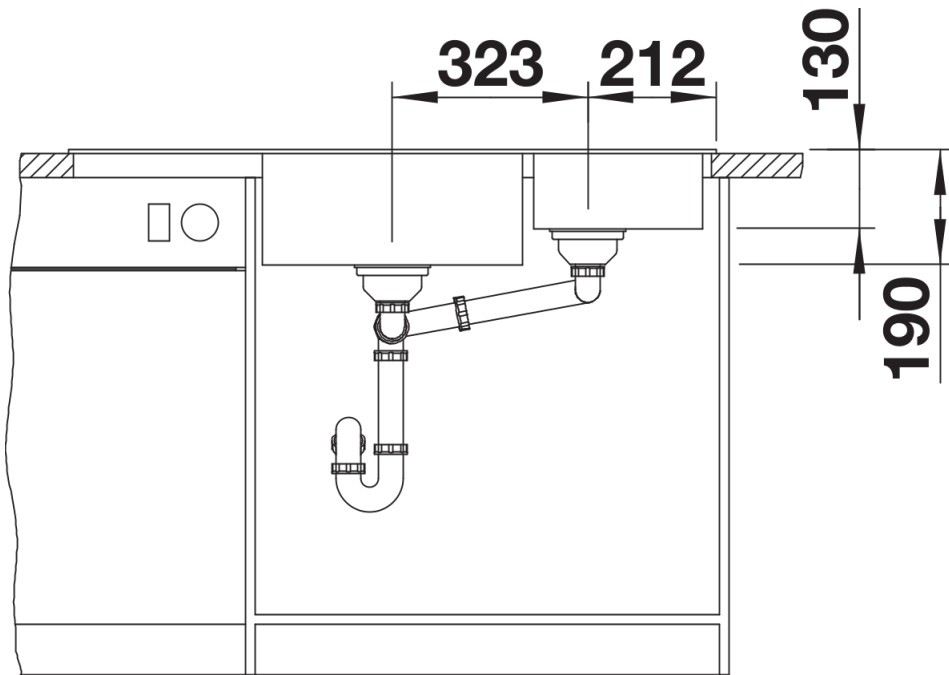
Details



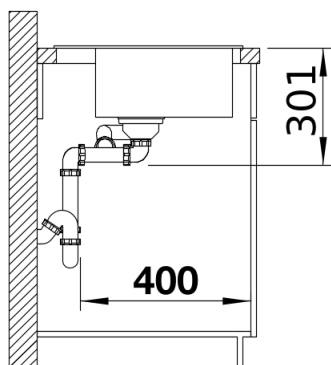
Aufsicht



Ausschnitt



Frontansicht



Seitenansicht