

Produktdatenblatt DINAS XL 6 S Compact

Art. Nr. 525120

Vorteil

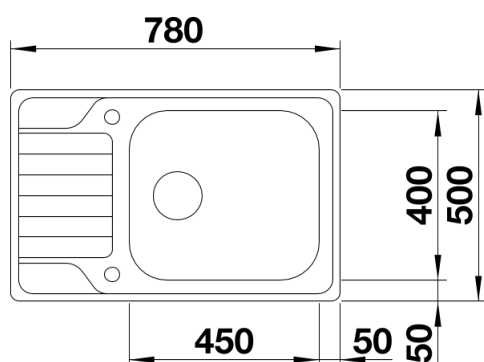


- Harmonische, zeitlose Gestaltung
- Besonders geräumiges XL-Becken
- Kompakte Abtropffläche
- Reversibel einbaubar
- 3 ½" Korbventil
- Mit Ablauffernbedienung

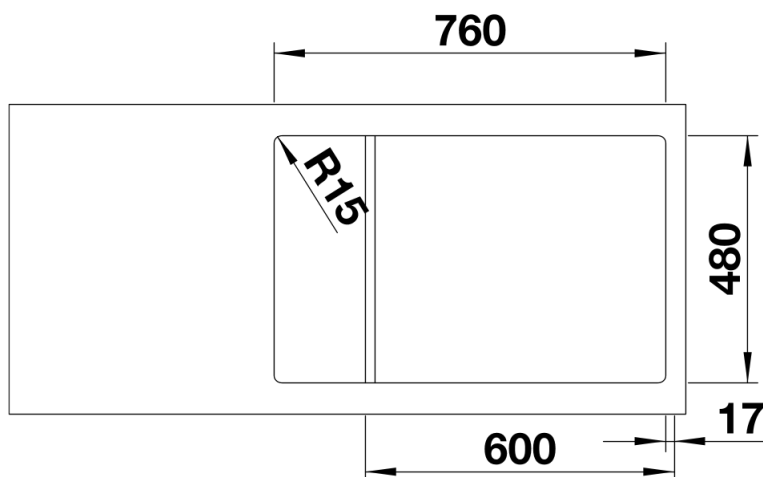
Lieferumfang

- Ablaufgarnitur mit Raumsparrohr, 3 ½" Korbventil mit Abblauffernbedienung (Drehbetätigung),
Dichtung

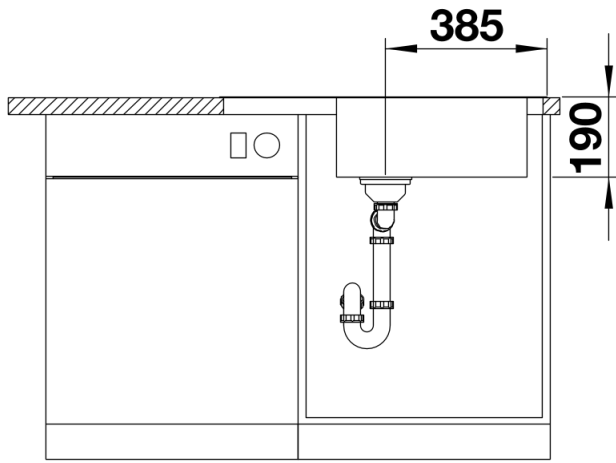
Details



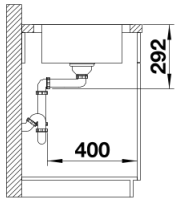
Aufsicht



Ausschnitt



Frontansicht



Seitenansicht