

Produktdatenblatt DINAS 45 S Mini

Art. Nr. 525123

Vorteil

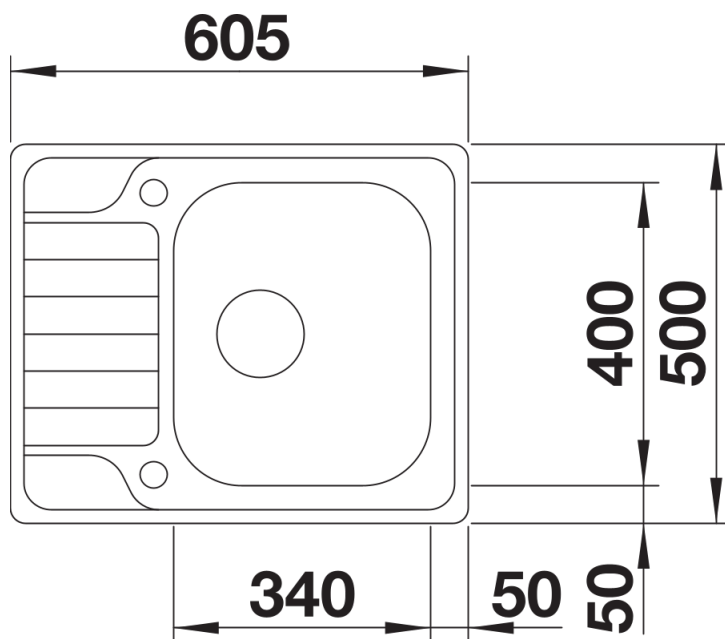


- Harmonische, zeitlose Gestaltung
- Geräumiges Becken
- Kompakte Abtropffläche
- Reversibel einbaubar
- 3 ½" Korbventil
- Mit Abflafernbedienung

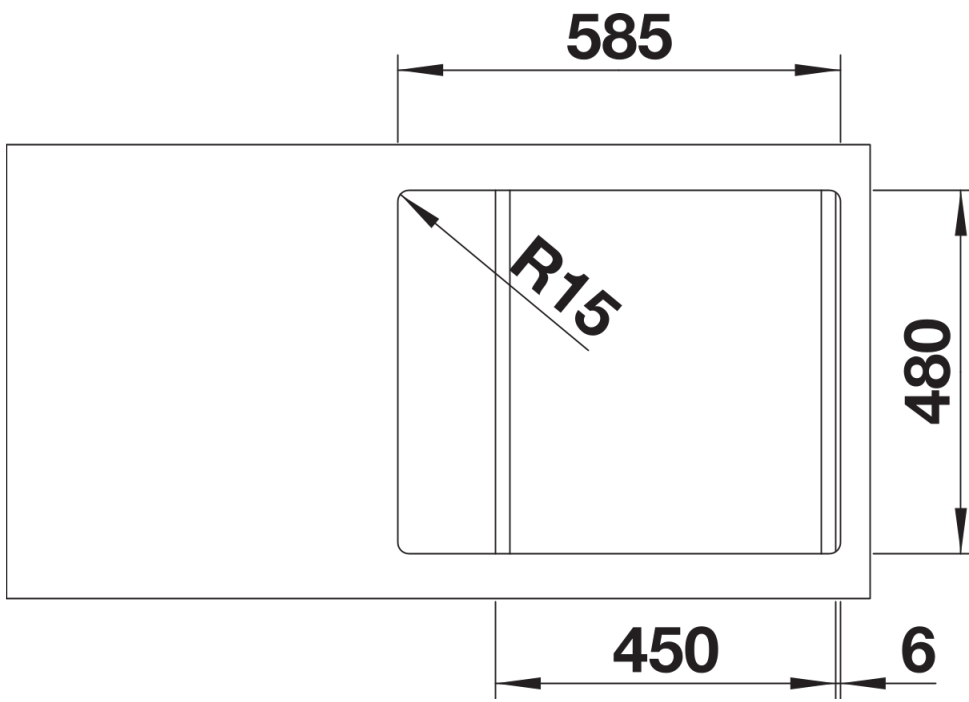
Lieferumfang

- Ablaufgarnitur mit Raumsparrohr
- 3 ½" Korbventil mit Abлаuffernbedienung (Drehbetätigung)
- Dichtung

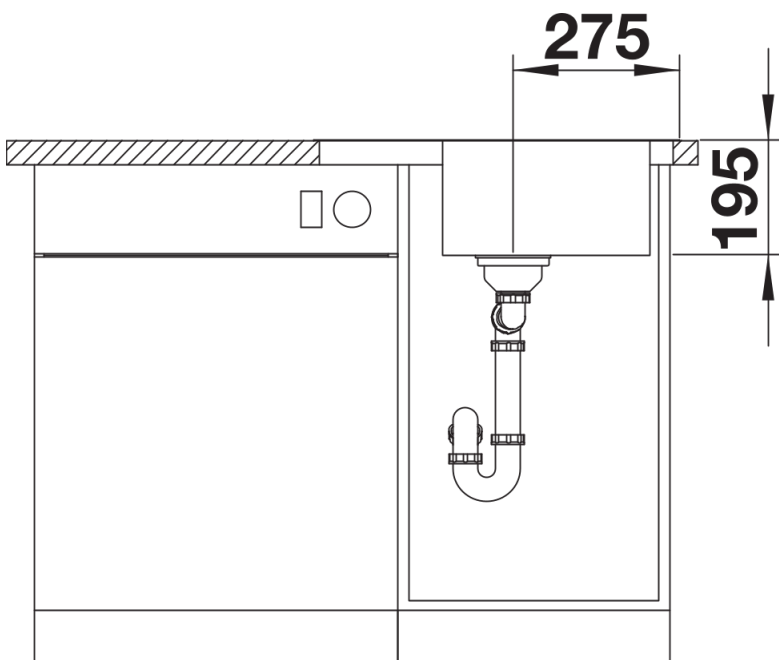
Details



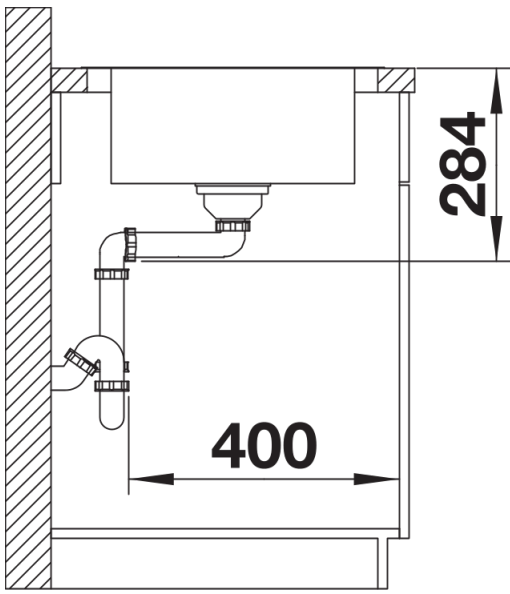
Aufsicht



Ausschnitt



Frontansicht



Seitenansicht