

Produktdatenblatt CLARON 400-U Durinox

Art. Nr. 523385

Vorteil



- Elegant-pures Design mit prägnanten Eckradien von 10 mm
- Samt-matte Optik mit homogener Oberflächenstruktur und angenehm warmer Haptik
- Smarte Oberfläche: extrem widerstandsfähig gegenüber Kratzern
- Mit verdecktem Überlauf C-overflow in Durinox-Oberfläche
- Ablaufsystem InFino – elegant integriert und pflegeleicht
- Optimale Ausnutzung des Beckenvolumens durch extra tiefe Becken und ausgeprägt kleine Radien

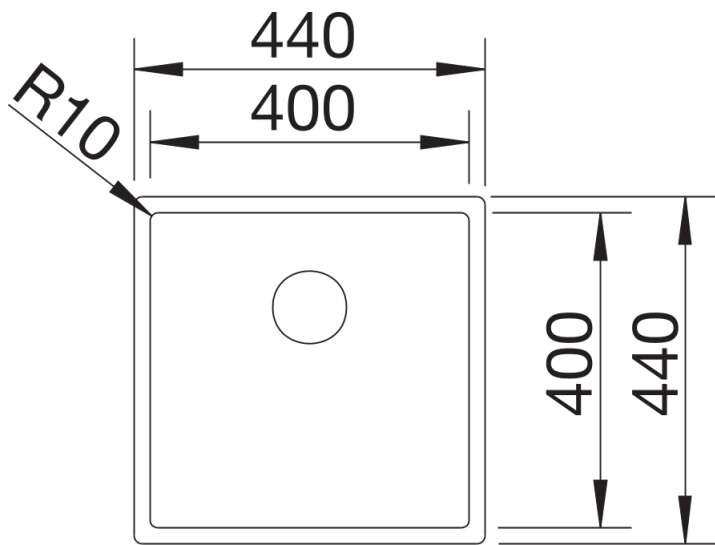
Planungshinweise

- Ablaufverbindungen für Kombinationen aus zwei Einzelbecken bitte separat bestellen

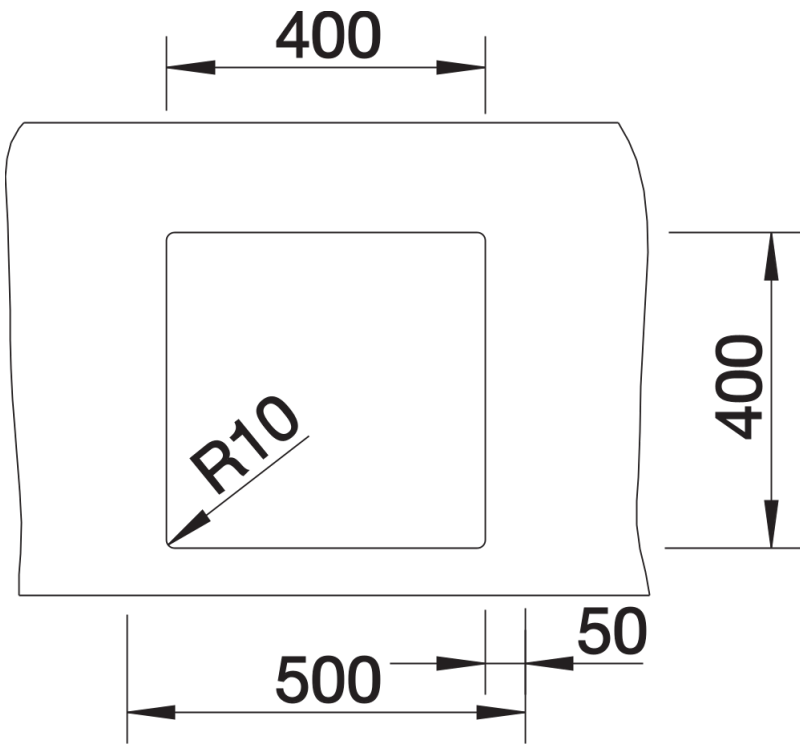
Lieferumfang

- Ablaufgarnitur mit Raumsparrohr
- 3 ½" InFino-Korbventil
- Befestigungsset

Details



Aufsicht



Ausschnitt