

## Produktdatenblatt EVOL-S Volume Hebel rechts

Art. Nr. 525211

### Vorteil

---



- Messbecherfunktion mit komfortabler Einstellung der exakten Wassermenge dank präzisiertem Drehrad
- Umweltfreundlich: bedarfsgerechter Wasserverbrauch mit intuitiver Touch-Bedienung
- Dynamic Flow Control: intelligente Steuerung des Wasserdurchflusses
- Herausziehbarer Auslauf in hochwertiger Metallausführung
- Auch als Hebel-links-Version erhältlich: perfekt auf die Beckenanordnung abgestimmt
- Oberflächenausführungen Chrom und Edelstahl finish UltraResist lieferbar

### Farben

---



Verfügbare Farben

PVD Steel

PVD PVD Steel

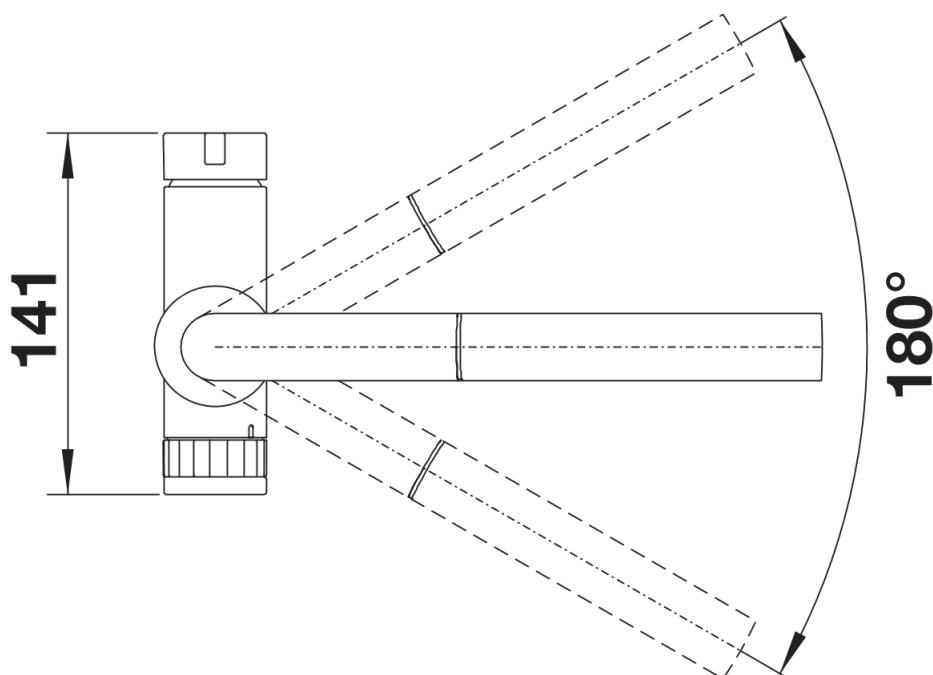
## Lieferumfang

---

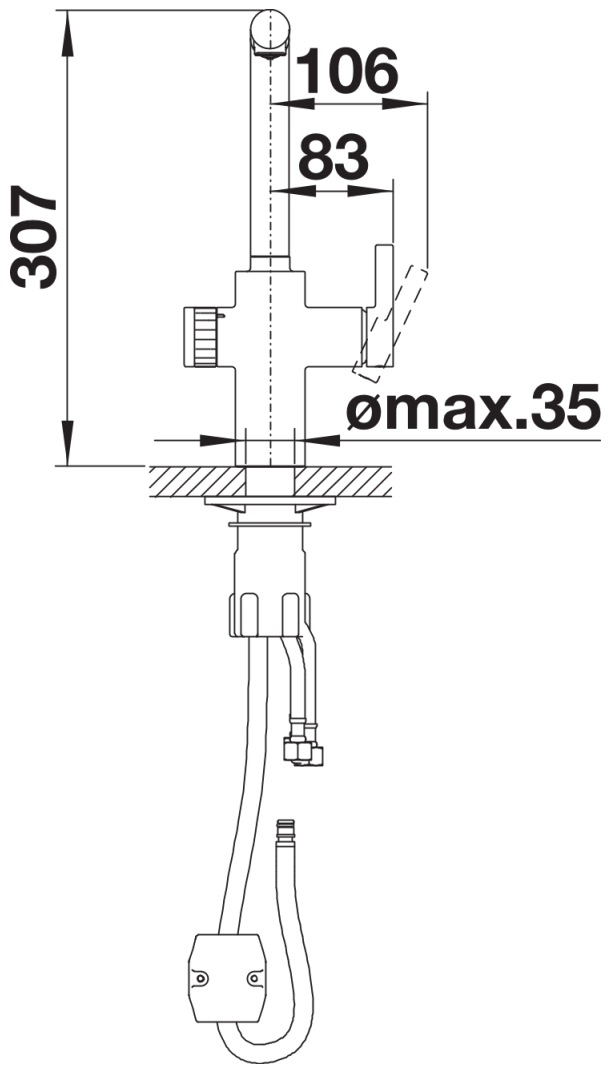
- Auslauf 180° schwenkbar
- Hahnlochbohrung mit  $\varnothing$  35 mm erforderlich
- Kartusche mit keramischen Dichtungen
- Brauseschlauch nylonummantelt
- Flexible Anschlusschläuche mit 610 mm Länge und 3/8" Mutter für besonders leichte und sichere Montage
- Ventilbox mit Netzanschluss 230 V
- Patentierter Strahlregler für deutlich geringere Verkalkung
- Stabilisierungsplatte zur Erhöhung der Standfestigkeit der Küchenarmatur bei Einbau in Spülen in Edelstahl
- Serienmäßig mit Rückflussverhindere ausgestattet und damit eigensicher gegen Rückfließen nach EN 1717
- Durchflussmenge: 7,5 Liter/Minute bei 3 bar (wassersparende Armatur nach DIN EN 817)
- LGA-Zertifizierung vorgesehen
- DVGW Zertifizierung vorgesehen

## Details

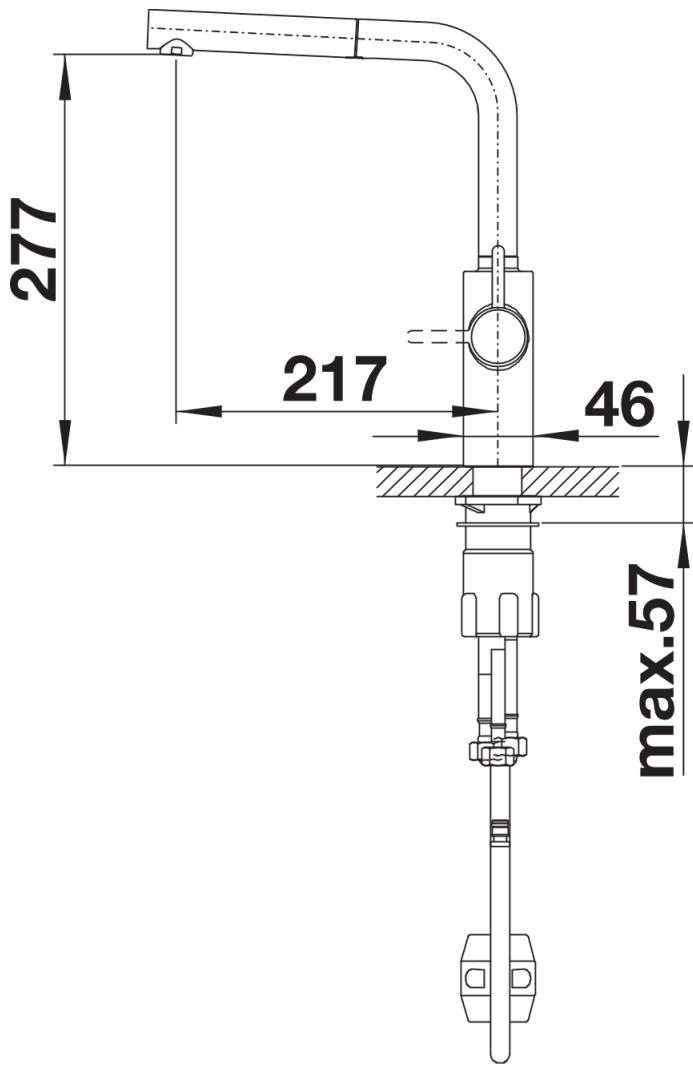
---



Schwenkbereich



Seitenansicht Hebel 2D



Seitenansicht