

Produktdatenblatt FONTAS-S II Filter

Art. Nr. 526158

Vorteil



- Komfortable 3-in-1-Armatur: Gefiltertes und ungefiltertes Wasser aus einem herausziehbaren Auslauf
- Separate Bedieneinheiten: Mischhebel rechts für Kalt- und Warmwasser sowie Drehgriff links für gefiltertes Wasser
- Hygienisch: getrennte Wasserführung und separater Auslass für gefiltertes Wasser - keine Vermischung mit Leitungswasser
- Platzsparend und praktisch: durch 3-in-1-Armatur keine zusätzliche Bohrung für die Entnahme von gefiltertem Wasser notwendig
- Oberflächen-Ausführungen in perfekter Abstimmung zu Spülen und Becken
- Für die Installation mit einem Wasser-Filter-System

Farben



Verfügbare Farben

silgranitschwarz
anthrazit
felsgrau
vulkangrau
alumetallic
silgranitweiß
softweiß
tartufo
cafe

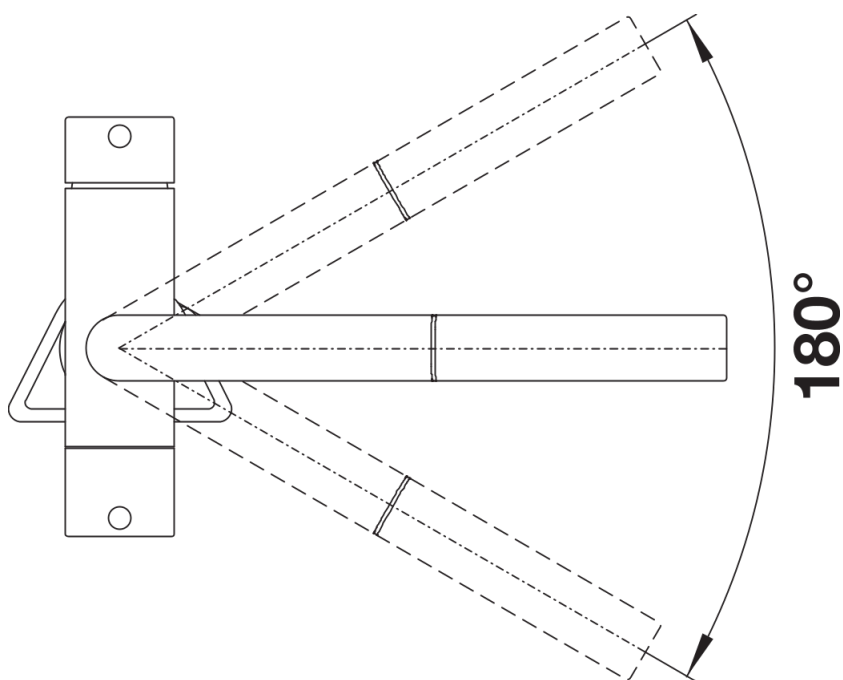
SILGRANIT-Look silgranitschwarz

Lieferumfang

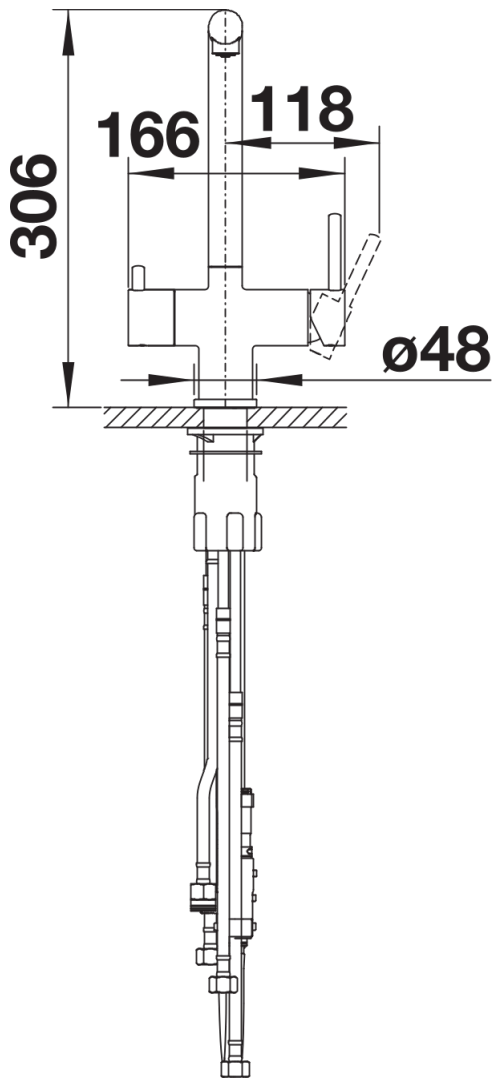
Armatur:

- 180° schwenkbarer Auslauf für größere Reichweite
 - Hahnlochbohrung mit \varnothing 35 mm erforderlich
 - Kartusche und Ventil mit keramischen Dichtungen
 - Flexible Anschlussschläuche mit 450 mm Länge und $\frac{3}{8}$ " Überwurfmutter für besonders leichte und sichere Montage
 - Patentierter Strahlregler für deutlich geringere Verkalkung
 - Stabilisierungsplatte zur Erhöhung der Standfestigkeit der Küchenarmatur bei Einbau in Edelstahlspülen
 - Serienmäßig mit Rückflussverhinderer ausgestattet und damit eigensicher gegen Rückfließen nach EN 1717
 - LGA-Zertifizierung vorgesehen
 - DVGW-Zertifizierung vorgesehen
- Filter-System nicht inbegriffen.

Details



Schwenkbereich



Seitenansicht Hebel 2D



Seitenansicht