

Produktdatenblatt ANDANO 340/180-IF/A

Art. Nr. 525247

Vorteil



- Ausgewogene Komposition optischer und funktionaler Elemente
- Moderne Gesamtanmutung durch harmonisches Zusammenspiel von Eck- und Bodenradien und der Seidenglanz-Oberfläche
- Elegant gestalteter Nassbereich mit integrierter Armaturenbank in nur einem Arbeitsplattenausschnitt
- Hochwertige Ausstattung mit verdecktem Überlauf C-overflow und InFino Ablaufsystem mit der flachen und intuitiven Ablauffernbedienung PushControl
- Großes Beckenvolumen und praktisch nutzbare Bodenfläche
- Edles Zubehör optional erhältlich

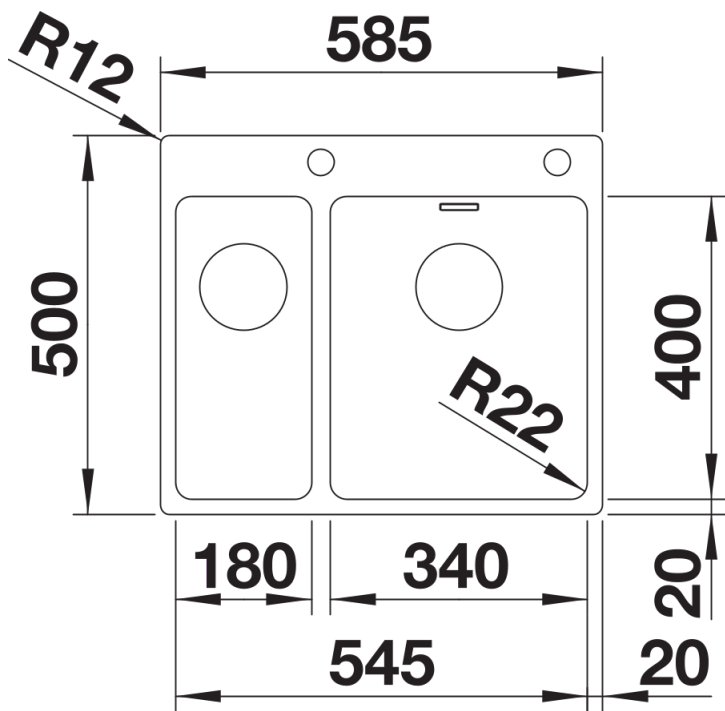
Planungshinweise

- Zusätzliche Lochbohrung möglich. Die nachträgliche Lochbohrung sollte durch einen Fachbetrieb ausgeführt werden.
- Beim Einsatz eines Spülmittelspenders muss die Abfluffernbedienung durch den Spülmittelspender und das Ablaufsystem InFino mit Abfluffernbedienung
- durch ein Ablaufsystem InFino Manuell ohne Abfluffernbedienung ersetzt werden.
- Bitte kontaktieren Sie uns - wir helfen Ihnen gerne weiter.
- Die Artikelnummer des Ablaufsystems InFino Manuell ohne Abfluffernbedienung erhalten Sie auf Anfrage.
- Ausschnitt-Daten für alle Einbauverfahren finden Sie in unserem Internet-Download.
- Beim Einsatz eines Spülmittelspenders muss die Abfluffernbedienung durch den Spülmittelspender und das Ablaufsystem InFino mit Abfluffernbedienung
- durch ein Ablaufsystem InFino Manuell ohne Abfluffernbedienung ersetzt werden.
- Bitte kontaktieren Sie uns - wir helfen Ihnen gerne weiter.
- Die Artikelnummer des Ablaufsystems InFino Manuell ohne Abfluffernbedienung erhalten Sie auf Anfrage.
- Ausschnitt-Daten für alle Einbauverfahren finden Sie in unserem Internet-Download.

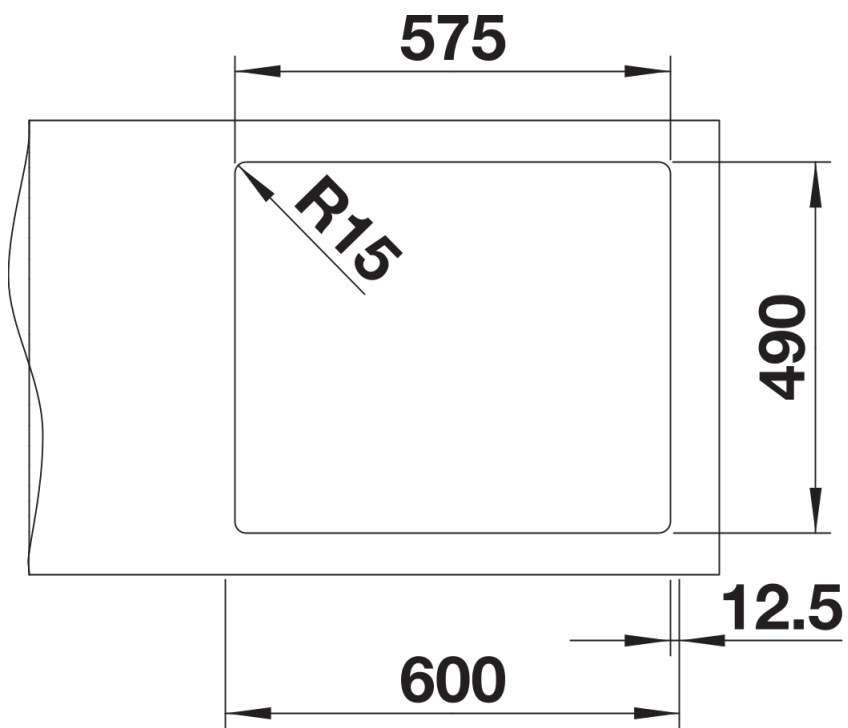
Lieferumfang

- Ablaufgarnitur mit Raumsparrohr
- 2 x 3 ½" InFino-Korbventil mit Abfluffernbedienung (PushControl) für das Hauptbecken
- Befestigungsset

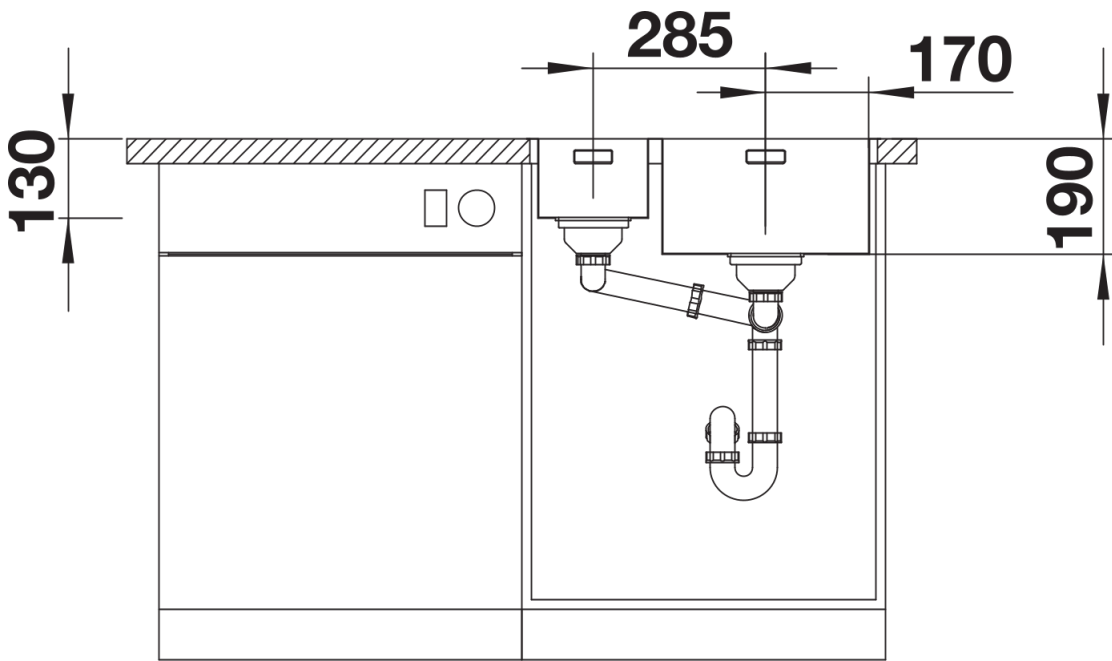
Details



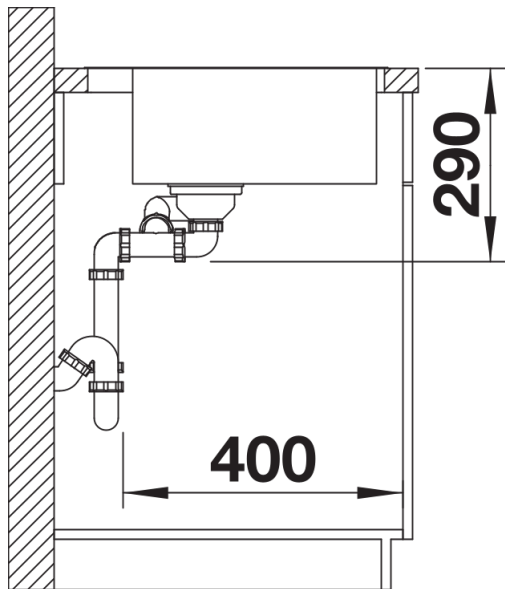
Aufsicht



Ausschnitt



Frontansicht



Seitenansicht